

LOUIS VUITTON

Echo

Français / French
1

English
12

Italiano / Italian
35

Español / Spanish
45

Português / Portuguese
59

Deutsch / German
69

Русский / Russian
79

日本語 / Japanese
90

繁體中文 / Chinese traditional
100

简体中文 / Chinese simplified
109

한국어 / Korean
118

Tiếng Việt / Vietnamese
128

Bahasa Indonesia / Indonesian
137

हिन्दी / Hindi
146

বাংলা / Bengali
155

עברית / Hebrew
164

العربية / Arabic
173

Sécurité et législation

Attention ! Avant de commencer à utiliser votre Louis Vuitton Echo, veuillez prendre connaissance des informations importantes suivantes qui concernent la sécurité et la réglementation. Nous vous invitons à conserver le présent document de manière à pouvoir vous y reporter en cas de besoin.

Remarques préliminaires

Le dispositif suiveur de bagage Louis Vuitton Echo vous permet de suivre la localisation de votre bagage Horizon grâce à un service de géolocalisation fourni par l'opérateur Sigfox dans les grands aéroports internationaux qui sont couverts par son réseau.

L'accès au service s'effectue exclusivement via l'application Louis Vuitton App à télécharger, qui est disponible dans Google Play et l'App Store, hormis en Chine où elle est disponible via l'App Store ou Tencent App Gem. Louis Vuitton App est actuellement disponible en anglais, français, allemand, espagnol, italien, portugais, chinois traditionnel et simplifié, japonais, coréen et russe.

L'achat de cet appareil ouvre droit à trois ans de service gratuits à compter de la première connexion au réseau Sigfox. L'abonnement au service est inclus dans le prix.

La liste complète des aéroports couverts par le réseau Sigfox est disponible dans Louis Vuitton App, où elle est régulièrement réactualisée. Sigfox prévoit d'augmenter le nombre d'aéroports couverts par son réseau, étant entendu toutefois que Louis Vuitton rejette toute responsabilité quant aux décisions que pourra prendre Sigfox d'augmenter ce nombre ou de le réduire.

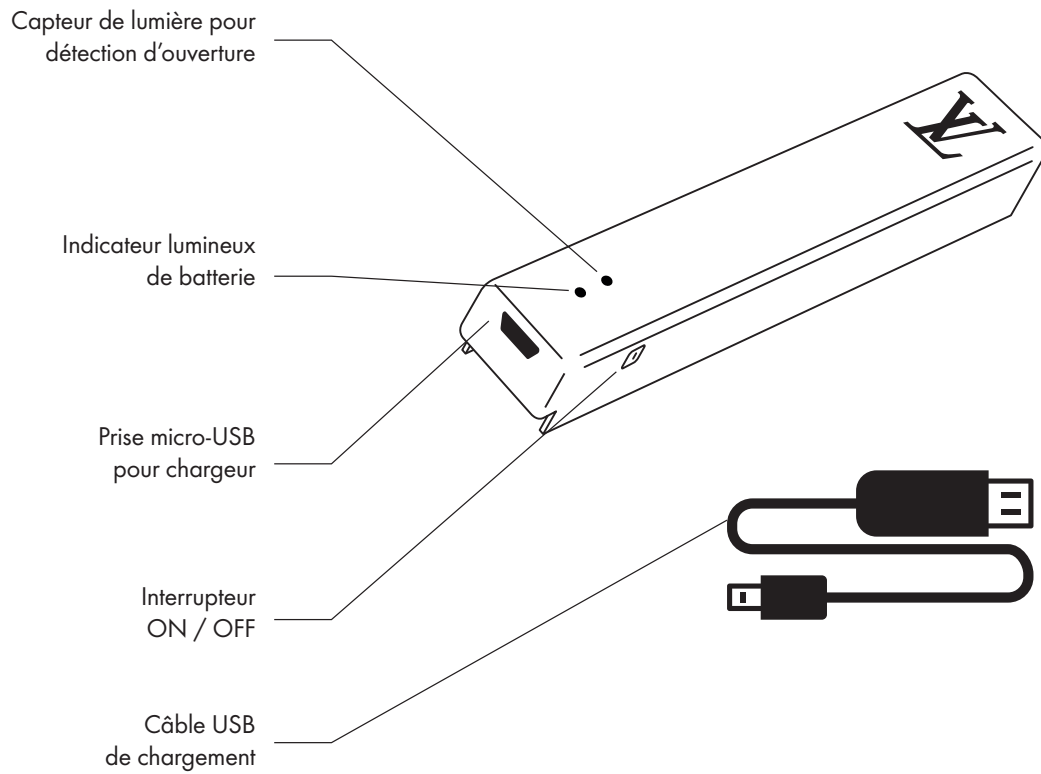
L'appareil est pourvu d'un mode avion intégré qui permet d'empêcher toute transmission de données lors des vols, conformément aux réglementations internationales applicables en matière de sécurité aérienne.

Dans les zones couvertes par Sigfox, le fonctionnement de votre Louis Vuitton Echo nécessite une connexion réseau. C'est pourquoi différents facteurs sont susceptibles d'affecter ce fonctionnement : suspension de la connexion internet, obstacles physiques, conditions atmosphériques, interférences radio, panne du réseau d'un opérateur tiers, aléas climatiques ou cas de force majeure.

Louis Vuitton ne peut pas garantir que votre Louis Vuitton Echo fonctionnera toujours de façon permanente et continue, car son fonctionnement peut varier en fonction des conditions susmentionnées et du lieu où vous établirez la connexion. En outre, la précision du service de géolocalisation dépend de la localisation des stations de base installées par Sigfox et peut donc varier en fonction de la localisation de votre bagage Horizon.

Dans certaines situations aux conditions d'éclairage particulières (très grande luminosité, environnement sombre, etc.), le capteur de lumière intégré à votre Louis Vuitton Echo et qui sert à détecter l'ouverture du bagage peut ne pas fonctionner correctement.

Le Louis Vuitton Echo localise votre bagage Horizon dans les aéroports



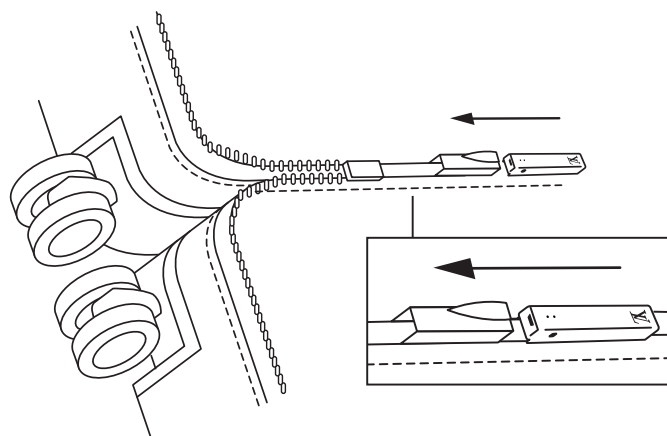
Vérification du niveau de charge de la batterie

La batterie a une autonomie maximale de 6 mois. Pour contrôler le niveau de charge, mettez le commutateur sur ON, ce qui déclenchera l'allumage d'un voyant clignotant :

- **Vert** : la batterie est chargée
- **Rouge** : la batterie doit être rechargée

Instructions

1. Téléchargez l'application Louis Vuitton App sur votre smartphone.
2. Ouvrez Louis Vuitton App. Allez dans « *Connected Object* » (Objet connecté) puis dans « *Connected Luggage* » (Bagage connecté) et cliquez sur « *Pair new luggage* » (Apparier un nouveau bagage).
3. Scannez le QR code situé au dos de l'appareil et connectez-vous à votre compte *My LV* pour pouvoir accéder aux services de suivi.
4. Allumez l'appareil et, si nécessaire, chargez-le à l'aide du câble USB fourni. Pendant que la batterie est en charge, votre Louis Vuitton Echo doit rester hors tension.
5. Insérez l'appareil dans votre bagage, le long de la charnière, sous la bande élastique prévue à cet effet. Le commutateur Marche/Arrêt doit être en position « ON » (Marche).



6. Une fois que votre bagage est à l'aéroport et a commencé à être déplacé, suivez son emplacement à l'aide de l'application Louis Vuitton App.
7. Pendant le vol, l'appareil se met automatiquement en mode avion, afin d'éviter toute transmission de données.
8. Après l'atterrissage, l'application vous indique la localisation de votre bagage, en vous précisant s'il a été ouvert pendant le voyage ou non.
9. Si la batterie est faible, une alerte vous signale que vous devez recharger l'appareil.

Sécurité

Principales caractéristiques de votre Louis Vuitton Echo

L'utilisation du suiveur de bagage Louis Vuitton Echo nécessite un téléphone fonctionnant sous Android ou iOS (veuillez vérifier la version compatible à utiliser). Les fonctionnalités prises en charge peuvent varier en fonction des plateformes. Le Louis Vuitton Echo nécessite également un micro câble USB, pour charger sa batterie, en connectant ce câble USB soit à un ordinateur, soit à un adaptateur mural standard adapté au pays d'utilisation.

Précautions importantes

Veuillez noter que le non-respect des présentes consignes est susceptible de provoquer des dysfonctionnements ou d'exposer l'utilisateur à des risques et/ou d'annuler ou de réduire le bénéfice de la garantie et/ou de la garantie limitée US.

Utilisation du Louis Vuitton Echo

Préservation de l'intégrité de votre Louis Vuitton Echo

Généralités

- N'utilisez pas ni ne conservez votre Louis Vuitton Echo dans un endroit poussiéreux ou sale, car cet environnement pourrait endommager les composants.
- Ne conservez pas votre Louis Vuitton Echo dans un endroit chaud ou exposé à la lumière directe du soleil. Les hautes températures peuvent en effet réduire la durée de vie des dispositifs électroniques, endommager la batterie

et la rendre inopérante et déformer ou faire fondre certains plastiques.

- N'essayez pas d'ouvrir le boîtier de l'appareil.
- Toute manipulation du Louis Vuitton Echo par un non-spécialiste est susceptible d'endommager l'appareil et d'annuler la garantie et/ou la garantie limitée US.
- Veillez à ne pas laisser tomber l'appareil et à ne pas le cogner contre quelque chose.
- Ne placez aucun d'objet lourd sur l'appareil.
- N'exercez pas une force excessive sur le boîtier.
- Toute manipulation brutale est susceptible d'endommager les circuits internes.
- N'utilisez pas de produits chimiques agressifs, ni de solvants de nettoyage ou de détergents puissants pour nettoyer votre Louis Vuitton Echo.
- Si votre Louis Vuitton Echo ou l'un ou l'autre de ses accessoires ne fonctionne pas correctement, adressez-vous à votre magasin Louis Vuitton le plus proche. Le personnel vous aidera et, si cela est nécessaire et possible, fera réparer votre appareil.

En plus des instructions qui précèdent, veuillez consulter le manuel d'utilisation et de garantie qui contient des informations concernant le câble et la sécurité électrique de la batterie.

Exposition aux liquides

Votre Louis Vuitton Echo n'est pas résistant à l'eau.

N'exposez votre Louis Vuitton Echo à aucune des substances suivantes :

savon, détergent, acides ou aliments acides, liquides autres que l'eau douce, tels que l'eau salée, l'eau savonneuse, l'eau de piscine, les parfums, les insectifuges, les lotions, les écrans solaires, l'huile, les dissolvants pour adhésif, les teintures capillaires et les solvants.

Utilisation

- N'exercez jamais une pression excessive sur un bouton de votre Louis Vuitton Echo, ni ne forcez pour enficher un connecteur dans un port car cela pourrait provoquer des dommages non pris en charge au titre de la garantie et/ou de la garantie limitée US. Si l'enfichage d'un connecteur dans un port ne s'effectue pas suffisamment facilement, cela signifie qu'ils ne vont probablement pas ensemble. Vérifiez que rien n'obstrue le port et vérifiez que le connecteur correspond bien au port et que vous avez bien positionné le connecteur par rapport au port.
- Ne couvrez pas le capteur de lumière du Louis Vuitton Echo pour vérifier si la fonction d'alerte de détection d'ouverture fonctionne correctement.
- Certaines utilisations peuvent contribuer à effilocheur ou à rompre des câbles. Comme pour tout autre fil ou câble métallique, le fait de courber un câble en un même point et de façon répétée est susceptible d'affaiblir et de fragiliser le câble. Veillez à disposer le câble suivant une courbe douce, en évitant de former des angles.
- Contrôlez régulièrement le câble et le connecteur afin de repérer toute pliure, tout cintrage ou autre dommage. Si vous observez un tel dommage, cessez d'utiliser le câble.
- La décoloration des accessoires (câbles, prises) après une utilisation régulière est normale. La poussière, les débris et l'exposition à l'humidité sont en effet susceptibles de provoquer une décoloration. Si vos accessoires deviennent chauds à l'usage, ou si votre Louis Vuitton Echo ne se charge pas, débranchez le câble de l'adaptateur d'alimentation et nettoyez les accessoires à l'aide d'un chiffon sec, non abrasif et non pelucheux. N'utilisez ni liquides ni produits de nettoyage pour nettoyer les accessoires.

Protection de la santé de l'utilisateur

- Si vous avez la moindre question concernant votre Louis Vuitton Echo ou les éléments chimiques de ses batteries et/ou de ses accessoires, n'hésitez pas à nous contacter via notre site Internet, à l'adresse www.louisvuitton.com, ou à appeler nos centres de service client aux numéros de téléphone que vous trouverez à la fin de ce livret.
- Si vous utilisez un dispositif médical électronique, veuillez vous reporter à la partie « interférence avec les équipements électroniques et caractéristiques magnétiques » ci-après.

Intégrité des personnes de votre entourage

Protection des enfants

Gardez votre Louis Vuitton Echo et ses accessoires hors de portée des enfants.

Marcher et conduire en toute sécurité

N'utilisez pas votre Louis Vuitton Echo ni ses applications en conduisant.

Votre Louis Vuitton Echo génère, utilise et peu émettre des signaux radioélectriques. Ces signaux sont susceptibles d'interférer avec tout système électronique mal installé ou insuffisamment blindé qui peut être présent dans un véhicule automobile. Interrogez sur ce point le fabricant ou son représentant. Si un équipement quelconque a été ajouté à votre véhicule, nous vous conseillons aussi de consulter le fabricant de cet équipement pour obtenir les informations nécessaires concernant les signaux radioélectriques.

N'utilisez pas votre Louis Vuitton Echo ni ses applications en marchant ou en vous livrant à une activité qui requiert toute votre attention. Tout manque d'attention vis-à-vis de la circulation automobile ou des risques auxquels on peut être exposé en marchant est susceptible d'entraîner de graves dommages corporels, la mort ou encore une perte matérielle.

Sécurité électrique

Accessoires de recharge

Pour recharger la batterie, utilisez uniquement le micro câble USB/USB A (votre Louis Vuitton Echo est fourni avec un micro câble USB). Toute utilisation d'autres accessoires sera susceptible d'invalider tout agrément ou toute garantie et/ou toute garantie limitée US applicable à votre appareil et/ou pourra rendre votre Louis Vuitton Echo inopérant et/ou dangereux.

Lorsque vous n'utilisez pas le chargeur, débranchez-le de la source d'alimentation.

Pendant le chargement, il est important de conserver votre Louis Vuitton Echo et les accessoires fournis avec dans un endroit bien ventilé.

Utilisez l'accessoire de recharge uniquement en le raccordant au type de source d'alimentation indiqué sur l'étiquette. Avant d'utiliser toute alimentation électrique, vérifiez que la tension de secteur (CA) correspond à la tension indiquée sur l'alimentation.

Afin d'éviter tout risque d'incendie ou de choc électrique, ne surchargez pas la prise de courant, les rallonges ni les prises multiples.

L'utilisation d'un accessoire de recharge pour Louis Vuitton Echo endommagé ou le fait de charger en présence d'humidité est susceptible de provoquer un incendie ou un choc électrique ou de causer un dommage corporel ou tout autre dommage à l'utilisateur ou au Louis Vuitton Echo ou à tout autre bien. Avant de procéder au chargement, vérifiez que votre Louis Vuitton Echo et ses accessoires de recharge sont bien secs. Lorsque vous utilisez les accessoires de recharge pour recharger votre Louis Vuitton Echo, veillez à ce que la prise USB soit enfichée à fond dans l'adaptateur avant de brancher l'adaptateur dans une prise de courant. Évitez de charger le Louis Vuitton Echo alors qu'il est directement exposé à la lumière du soleil.

En plus de tout ce qui précède :

- pendant qu'il est en charge, votre Louis Vuitton Echo doit rester hors tension ;
- insérez le câble USB dans l'appareil et dans la prise murale avec précaution, car le fait de forcer le câble dans le mauvais sens endommagera à la fois l'appareil et la prise murale ;
- il est recommandé de charger le Louis Vuitton Echo dans un endroit frais, afin d'éviter toute surchauffe de l'appareil ;
- il est recommandé, une fois que votre Louis Vuitton Echo est entièrement rechargé, de le retirer du chargeur.

Sécurité de la batterie

Votre Louis Vuitton Echo contient une batterie rechargeable LiPo 270 mAh non remplaçable. N'essayez pas de remplacer cette batterie (pour obtenir des informations sur le recyclage de la batterie, veuillez consulter la partie « interférence avec les équipements électroniques et caractéristiques magnétiques » ci-après).

Dans tous les cas :

- n'exposez pas la batterie au feu ni à aucune autre source de chaleur externe, telle qu'une plaque chauffante, une plaque de cuisson, un appareil de chauffage ou un four car cela pourrait provoquer un incendie ou une explosion ;
- ne jetez pas les batteries au feu ;
- n'utilisez jamais et d'aucune manière une batterie ou un chargeur endommagé. N'utilisez la batterie que pour la fonction à laquelle elle est destinée. Ne court-circuitiez pas la batterie ;
- ne laissez pas la batterie dans un endroit chaud ou froid.

Interaction avec l'environnement

Interférence avec les équipements électroniques et caractéristiques magnétiques

Comme tout équipement de radio transmission, votre Louis Vuitton Echo est susceptible d'interférer avec d'autres appareils électroniques.

Dans tout lieu où cela est demandé (hôpitaux, stations-essence, etc.), vous devez éteindre votre appareil.

Dans tous les cas, veillez à n'utiliser votre appareil que là où cette utilisation est autorisée, et de la façon autorisée.

Votre Louis Vuitton Echo peut en particulier interférer avec des stimulateurs cardiaques, des défibrillateurs ou d'autres dispositifs médicaux. Maintenez une distance de sécurité entre **votre dispositif médical** et votre Louis Vuitton Echo et ses accessoires. Pour obtenir toute information concernant votre dispositif médical, consultez votre médecin et le fabricant du dispositif en question. Si vous pensez que votre Louis Vuitton Echo est en train d'interférer avec votre stimulateur cardiaque, votre défibrillateur ou tout autre dispositif médical, cessez de l'utiliser.

Gardez vos cartes-clés et vos cartes bancaires à distance du Louis Vuitton Echo et de ses accessoires.

Interférence avec les systèmes d'avionique

Votre Louis Vuitton Echo est conforme aux réglementations de la FAA et de l'EASA.

Votre Louis Vuitton Echo a été conçu pour se mettre automatiquement en « mode avion » (c.-à-d. hors émission) lors du décollage et pendant le vol, et pour désactiver ce « mode avion » automatiquement à l'atterrissage.

Zones dangereuses

Il peut être dangereux de charger ou d'utiliser le Louis Vuitton Echo dans toute zone où l'atmosphère est potentiellement explosive, et notamment dans des zones où l'air contient de hauts niveaux de produits chimiques, vapeurs ou particules inflammables (tels que du propergol, de la poussière ou des poudres métalliques). Respectez tous les panneaux et toutes les instructions.

Températures de fonctionnement et de stockage/taux d'humidité

La plage de température de fonctionnement normale de votre Louis Vuitton Echo est de -10 à 40°C (14 à 104°F) et le taux d'humidité maximal que peut supporter l'appareil est de 90 %.

Tout stockage ou fonctionnement en dehors de cette plage de température/d'humidité est susceptible d'endommager votre Louis Vuitton Echo et de raccourcir la durée de vie de la batterie. Évitez d'exposer votre Louis Vuitton Echo à de brutales variations de température ou d'humidité. Si la température intérieure de votre Louis Vuitton Echo dépasse les températures de fonctionnement normales (par exemple dans une voiture où il fait particulièrement chaud, ou en cas d'exposition à la lumière directe du soleil pendant de longues périodes) ou les taux d'humidité normaux, il est possible que le chargement ralentisse ou s'arrête.

Maintenance et élimination

Nettoyage et réparation

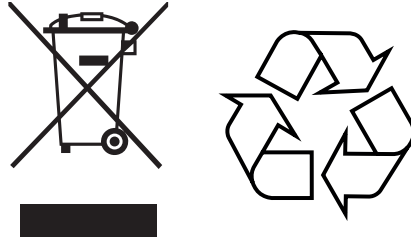
Gardez votre Louis Vuitton Echo propre et sec. En cas d'exposition à de l'eau douce, séchez soigneusement l'appareil avec un chiffon doux.

Précautions à prendre et informations concernant la batterie intégrée

- Votre Louis Vuitton Echo intègre une batterie rechargeable, qui n'est ni remplaçable ni retirable par l'utilisateur.
- N'essayez pas de remplacer la batterie ni de la retirer de votre Louis Vuitton Echo par vous-même.
- Le fait de porter atteinte à l'intégrité de votre produit ou de tenter de l'ouvrir aura pour effet d'annuler la garantie et/ou la garantie limitée US et peut représenter un risque pour votre sécurité.

Pour toute manipulation de la batterie, veuillez contacter votre magasin Louis Vuitton ou appeler nos centres de service clients aux numéros de téléphone que vous trouverez à la fin de ce livret.

Élimination des équipements électroniques ou électriques et des batteries



Votre Louis Vuitton Echo, ses accessoires et sa batterie contiennent des substances dangereuses. Vous ne devez pas les jeter avec les ordures ménagères non triées.

Ces produits sont soumis à des réglementations locales précises. Ayant été mis sur le marché après le 13 août 2005, votre Louis Vuitton Echo et ses accessoires sont en particulier soumis dans l'Union Européenne à la Directive 2012/19/UE relative aux déchets d'équipements électriques et électroniques (DEEE).

La batterie contenue dans votre Louis Vuitton Echo est en outre soumise à la Directive 2006/66/CE relatives aux piles et accumulateurs ainsi qu'aux déchets de piles et d'accumulateurs. **Le symbole de la poubelle barrée d'une croix** présenté ci-dessus indique que votre Louis Vuitton Echo, sa batterie et ses accessoires sont soumis à ces réglementations.

L'équipement et la batterie susmentionnés doivent être collectés séparément.

En permettant que votre équipement usagé, ainsi que ses batteries ou ses accumulateurs soient éliminés correctement, vous contribuerez à éviter des conséquences potentiellement négatives pour l'environnement et pour la santé animale et humaine. En recyclant et en réutilisant les matériaux ou en utilisant autrement vos appareils usagés, vous participerez activement à la protection de notre environnement.

Ne jetez aucun des équipements susmentionnés au feu.

Pour obtenir des informations plus détaillées sur l'élimination de vos équipements électriques ou électroniques, vos batteries et autres accumulateurs, veuillez contacter :

- votre mairie ;
- le service de l'élimination des déchets ;
- nos centres de service client (dont les coordonnées sont disponibles sur le site www.louisvuitton.com) ;
- le magasin Louis Vuitton où vous avez acheté le produit.

En fonction des pays, la législation nationale encourage ou oblige les consommateurs à ramener leurs appareils électriques et électroniques parvenus à la fin de leur durée de vie utile à un point de collecte public mis en place à cet effet, ou bien au point de vente. Les lois nationales de chaque pays définissent sur ce point des modalités spécifiques.

Législation

Déclaration de conformité Industrie Canada

Le présent appareil est conforme aux CNR d'Industrie Canada applicables aux appareils radio exempts de licence. L'exploitation est autorisée aux deux conditions suivantes :

(1) l'appareil ne doit pas produire de brouillage, et (2) l'utilisateur de l'appareil doit accepter tout brouillage radioélectrique subi, même si le brouillage est susceptible d'en compromettre le fonctionnement.

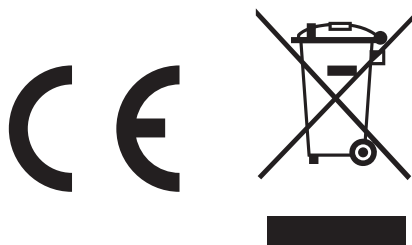
This device complies with Part 15 of the FCC Rules and with Industry Canada license-exempt RSS standard(s). Operation is subject to the following two conditions: (1) this device may not cause interference, and (2) this device must accept any interference, including interference that may cause undesired operation of the device.

Europe

Déclaration de conformité

Louis Vuitton Malletier déclare que l'équipement radio de type Louis Vuitton Echo (suiveur de bagages LVE) est conforme à la Directive 2014/53/UE.

Le texte intégral de la déclaration de conformité CE est disponible à l'adresse : uk.louisvuitton.com/eng-gb/horizon-70-presentation.



Garantie internationale limitée

Les consommateurs américains sont invités à consulter la GARANTIE US LIMITÉE présentée aux pages 32 à 34, plutôt que la présente Garantie internationale limitée.

Votre Louis Vuitton Echo a été fabriqué en collaboration avec deux partenaires : Axible et Sigfox.

Votre Louis Vuitton Echo et ses accessoires de chargement contenus dans l'emballage d'origine de votre Louis Vuitton Echo vendu dans les magasins Louis Vuitton (c'est-à-dire le micro câble USB) bénéficient d'une garantie internationale limitée contre tout défaut de fabrication pendant **une période d'un an**⁽¹⁾ à compter de la date d'achat, dans les conditions énoncées ci-après.

Les présentes conditions limitées s'appliquent à la fois à votre Louis Vuitton Echo et à ses accessoires. Votre Louis Vuitton et ses accessoires ne sont pas résistants à l'eau.

Étendue de la garantie

Au titre de la présente garantie limitée d'un an, Louis Vuitton s'engage à réparer gratuitement tout dysfonctionnement des fonctions de votre Louis Vuitton Echo dû à un défaut de fabrication.

Cette garantie d'un an à compter de la date d'achat de votre Louis Vuitton Echo couvre tout défaut de fonctionnement pouvant se produire dans des conditions d'utilisation normales et conformes aux spécifications techniques du Louis Vuitton Echo qui sont détaillées dans le guide d'utilisation.

Il peut s'agir d'un problème de mise sous/hors tension, de chargement ou d'affichage, ou d'une impossibilité d'utiliser normalement les applications ou les fonctions par suite d'un défaut de votre Louis Vuitton Echo.

Cette garantie peut être mise en jeu dans les pays où le Louis Vuitton Echo est distribué. Tout défaut de qualité incontestable affectant l'apparence visuelle ou les fonctions mécaniques du produit et qui sera manifestement dû à un problème de qualité d'un composant ou à un mauvais assemblage du Louis Vuitton Echo par Louis Vuitton sera pris en charge au titre de la garantie.

Certaines conditions limitent la garantie. C'est pourquoi il est essentiel que vous lisiez les paragraphes suivants :

Comment faire jouer la garantie ?

Avant de chercher à faire jouer la garantie, nous vous invitons à lire le guide d'utilisation fourni avec votre Louis Vuitton Echo. Si votre appareil ne fonctionne toujours pas et que vous pensez qu'il contient un défaut qui entre dans le champ d'application de cette garantie internationale limitée, nous vous recommandons d'amener votre Louis Vuitton Echo (ainsi que sa batterie et ses accessoires d'origine et votre preuve d'achat) dans votre magasin Louis Vuitton le plus proche. La présente garantie internationale limitée ne pourra s'appliquer que dans les magasins Louis Vuitton (dont la liste est accessible en ligne, sur le site www.louisvuitton.com).

Après avoir inspecté votre Louis Vuitton Echo, si Louis Vuitton confirme que cette garantie internationale limitée s'applique, Louis Vuitton réparera ou remplacera gratuitement votre appareil. Louis Vuitton pourra à cet effet utiliser des produits fonctionnellement équivalents déjà utilisés, remis en état et reconditionnés, ou des produits neufs, suivant la réparation à effectuer. Aucune donnée, aucun logiciel ni aucune application ne seront réinstallés ou installés sur les appareils de remplacement.

Exclusions de la garantie

Les dommages consécutifs à tout entretien ou toute intervention assuré ailleurs que dans un centre de service client Louis Vuitton officiel sont exclus de la garantie et entraînent l'annulation. La garantie internationale limitée ne couvre pas non plus les batteries ni les dommages causés au boîtier ou aux éléments matériels par suite d'une pénétration d'humidité dans votre Louis Vuitton Echo imputable à une mauvaise manipulation.

Plus généralement, cette garantie ne s'applique pas s'il apparaît que votre Louis Vuitton Echo a été manipulé de façon incorrecte ou inadéquate, et notamment :

- si le produit a été ouvert par l'utilisateur ou par une personne non autorisée ;
- si le produit a été connecté à des accessoires non recommandés, tels qu'un autre type de batterie ou de chargeur ;
- si le produit a été volontairement dégradé ou utilisé en dehors des règles recommandées pour son démarrage

⁽¹⁾ Dans certains pays, les délais de garantie peuvent être plus longs. Veuillez consulter le document de garantie.

ou son utilisation, par exemple en cas de mauvais enfichage ou si le produit a été exposé à une tension excessive ou à des décharges électriques, à des chocs importants ou à une contrainte mécanique anormale ayant conduit à une dégradation importante du logement du produit ou des composants électroniques ;

- si le produit a été exposé à l'eau ou à des substances chimiques (présence de corrosion ou d'humidité) ;
- si le produit a été exposé à une température élevée (supérieure à 40°C / 104°F) ou à un taux d'humidité extrême (supérieur à 90 %) ou toute autre condition d'environnement extrême ;
- si quelqu'un a tenté de modifier le logiciel du produit.

Si l'un des cas susvisés était avéré, le Louis Vuitton Echo concerné ne bénéficiera pas de la garantie internationale limitée. L'usure et le vieillissement normaux de votre Louis Vuitton Echo consécutifs à une utilisation normale n'entrent pas dans le champ d'application de la garantie internationale limitée, en particulier dans les cas où l'usure ou le vieillissement se traduira par les phénomènes suivants :

- dégradation de la surface du matériau due à l'utilisation normale du produit, rayures sur le boîtier, les parties en caoutchouc ou le quartz, intrusion de poussières ou dégradation des surfaces, ou changement de couleur des pièces par suite de l'exposition au rayonnement solaire ou à un contact avec toute substance chimique ;
- dégradation de la capacité d'autonomie due au vieillissement normal de la batterie.

Conditions et limitations générales

La présente garantie internationale limitée vous donne des droits légaux précis, étant entendu que vous pouvez aussi disposer d'autres droits en vertu des lois locales, qui peuvent varier d'un pays à un autre. Louis Vuitton et ses magasins pourront à leur seule discrétion décider soit de réparer soit de remplacer votre Louis Vuitton Echo dans le cadre de la présente garantie internationale limitée. Dans toute la mesure permise par la loi locale, Louis Vuitton ne pourra être tenu pour responsable d'aucun dommage fortuit, spécial, punitif ou immatériel.

Cette garantie internationale limitée peut être transférée avec le Louis Vuitton Echo.

Cette garantie n'affecte en rien les droits légaux dont vous disposez en tant que consommateur.

Il est nécessaire, pour pouvoir bénéficier de la présente garantie internationale, de respecter les conditions administratives suivantes au moment de retourner le Louis Vuitton Echo :

Dans la mesure permise par la législation locale, le produit devra être rapporté à un magasin Louis Vuitton (dont la liste est consultable sur le site www.louisvuitton.com) avec sa batterie et ses accessoires de recharge d'origine.

Conditions de garantie particulières supplémentaires applicables à la Belgique

La garantie internationale limitée énoncée plus haut s'ajoute aux autres droits et recours dont vous disposez en droit belge. Vous êtes notamment en droit de vous prévaloir des obligations qui incombent à Louis Vuitton au titre de la loi belge concernant la vente de biens de consommation, obligations qui ne sont en rien modifiées par les conditions de la présente garantie internationale limitée.

Conditions de garantie particulières supplémentaires applicables à la France

La présente garantie internationale limitée s'ajoute aux autres droits et recours dont vous disposez en droit français, lesquels ne peuvent pas être exclus. Concernant la garantie internationale limitée susmentionnée, « Lorsque l'acheteur demande au vendeur, pendant le cours de la garantie commerciale qui lui a été consentie lors de l'acquisition ou de la réparation d'un bien meuble, une remise en état couverte par la garantie, toute période d'immobilisation d'au moins sept jours vient s'ajouter à la durée de la garantie qui restait à courir. Cette période court à compter de la demande d'intervention de l'acheteur ou de la mise à disposition pour réparation du bien en cause, si cette mise à disposition est postérieure à la demande d'intervention » (article L217-16 du Code de la consommation français).

Nonobstant toute disposition contraire de la présente garantie, en plus de la garantie internationale limitée, Louis Vuitton a l'obligation d'accorder (1) la garantie de conformité décrite aux articles L217-4 à L217-13 du Code de la consommation français, et (2) la garantie contre les défauts cachés dans les conditions énoncées aux articles 1641 à 1648 et 2232 du Code civil français.

Concernant la garantie contre les défauts cachés de la chose vendue, conformément à l'article 1641 du Code civil français, « le vendeur est tenu de la garantie à raison des défauts cachés de la chose vendue qui la rendent impropre à l'usage auquel on la destine, ou qui diminuent tellement cet usage que l'acheteur ne l'aurait pas acquise, ou n'en aurait donné qu'un moindre prix, s'il les avait connus », et conformément au premier paragraphe de l'article 1648 du même Code « l'action résultant des vices rédhibitoires doit être intentée par l'acquéreur dans un délai de deux ans à compter de la découverte du vice ». Concernant la garantie de conformité, conformément aux articles L217-4 et L217-5 du Code de la consommation français, « le vendeur est tenu de livrer un bien conforme au contrat et répond des défauts de conformité existant lors de la délivrance. Il répond également des défauts de conformité résultant de l'emballage, des instructions de montage ou de l'installation lorsque celle-ci a été mise à sa charge par le contrat ou a été réalisée sous sa responsabilité » et « pour être conforme au contrat, le bien doit :

1° Être propre à l'usage habituellement attendu d'un bien semblable et, le cas échéant : - correspondre à la description donnée par le vendeur et posséder les qualités que celui-ci a présentées à l'acheteur sous forme d'échantillon ou de modèle ; - présenter les qualités qu'un acheteur peut légitimement attendre eu égard aux déclarations publiques faites par le vendeur, par le producteur ou par son représentant, notamment dans la publicité ou l'étiquetage ;

2° Présenter les caractéristiques définies d'un commun accord par les parties ou être propre à tout usage spécial recherché par l'acheteur, porté à la connaissance du vendeur et que ce dernier a accepté». En outre addition, « l'action résultant du défaut de conformité se prescrit par deux ans à compter de la délivrance du bien » (article L217-12 du Code de la consommation français).

Conditions de garantie particulières supplémentaires applicables au Grand Duché de Luxembourg

La présente garantie internationale limitée est sans préjudice des droits et recours dont vous disposez conformément (Voir : « Préservation de l'intégrité de votre Louis Vuitton Echo ») à la garantie légale de conformité de deux ans prévue par les articles L212-1 à L212-7 du Code de la consommation du Luxembourg et (Voir : « Exposition aux liquides ») à la garantie contre les vices cachés prévue par les articles 1641 à 1649 du Code civil luxembourgeois.

Concernant la garantie de conformité, un professionnel doit fournir des produits conformes au contrat et assume toute la responsabilité en cas de non-conformité, même partielle, à la livraison, y compris dans le cas d'une non-conformité dont il n'aura pas eu connaissance au moment de la livraison. Il sera également tenu pour responsable de toute non-conformité imputable à l'emballage, aux consignes d'assemblage ou à l'installation, si l'installation faisait partie du contrat ou a été effectuée sous sa responsabilité. Pour faire mettre en jeu la garantie légale de conformité du professionnel, vous devez impérativement informer ledit professionnel du défaut de conformité dans un délai de deux ans à compter de la livraison du produit. Vous pouvez choisir de faire réparer ou remplacer le produit, sauf si l'une ou l'autre de ces options est disproportionnée pour le professionnel concerné.

Si le produit n'est ni réparé ni remplacé, vous pouvez le renvoyer et obtenir remboursement, ou bien conserver ce produit et obtenir un remboursement partiel.

Concernant la garantie contre les vices cachés, les articles 1641 et suivants du Code civil luxembourgeois stipulent ce qui suit : « le vendeur est tenu à garantie à raison des défauts cachés de la chose vendue qui la rendent impropre à l'usage auquel on la destine, ou qui diminuent tellement cet usage que l'acheteur ne l'aurait pas acquise, ou n'en aurait donné qu'un moindre prix s'il les avait connus ». Conformément à l'article 1648 du Code civil luxembourgeois, l'acheteur ne peut se prévaloir d'un vice caché s'il ne l'a pas dénoncé dans un bref délai à partir du moment où il l'a constaté ou aurait dû le constater.

Safety & legal information

Caution! Before you begin to use the Louis Vuitton Echo, please read the following instructions which contain important safety and regulatory information. Please keep these instructions in a safe place so that you can refer to them when needed.

Preliminary remarks

Louis Vuitton Echo allows you to track the position of your Horizon luggage using the geolocation service provided by Sigfox operator at major international airports covered by its network.

The services are accessed exclusively by downloading and using the Louis Vuitton App application available at Google Play and App Store, except for China where it is available for free via App Store or Tencent App Gem.

To date, Louis Vuitton App is available in English, French, German, Spanish, Italian, Portuguese, simplified and traditional Chinese, Japanese, Korean and Russian.

Three years of service are offered with the device, starting from the first connection to the Sigfox network. The fees for this service are included in the price.

The detailed list of airports covered by the Sigfox network is available and regularly updated on Louis Vuitton App. Sigfox anticipates an increase in the number of airports covered by its network, although Louis Vuitton cannot accept responsibility for the decisions of Sigfox regarding any increase or decrease of the number of airports covered by its network.

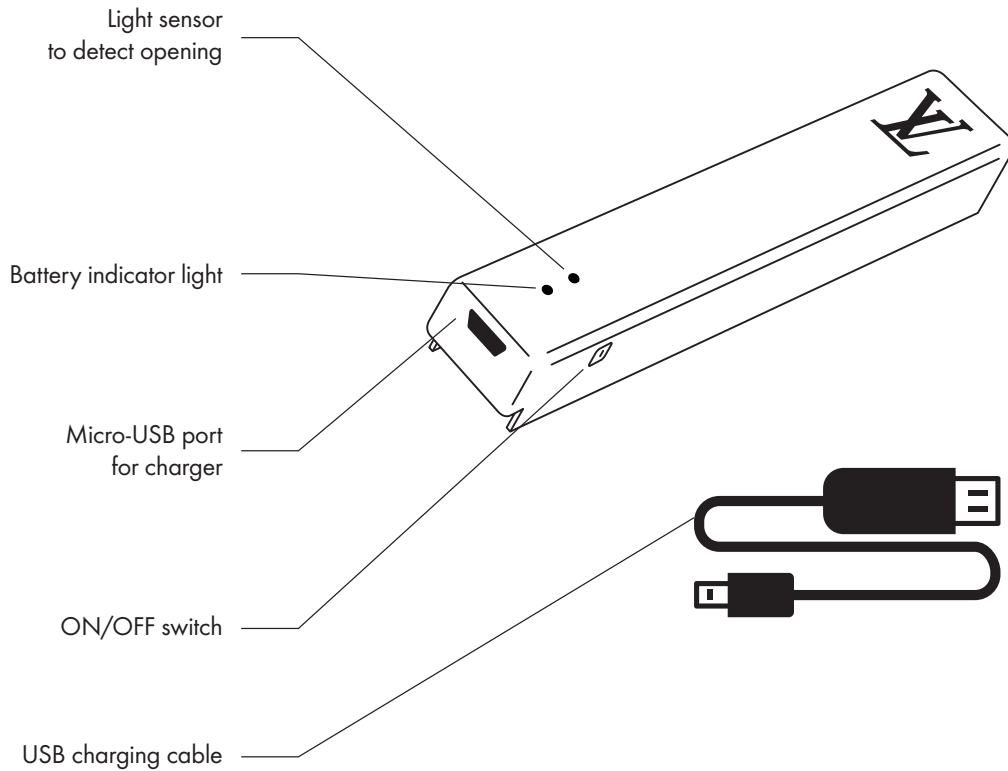
The device has an automated built-in airplane mode not to transmit any data during flights in compliance with international regulations regarding air safety.

In the Sigfox-covered areas, the functioning of your Louis Vuitton Echo relies on a network connection. Therefore, various factors, including internet suspension, physical obstructions, atmospheric conditions, radio interference, failing network of third-party operators, climatic hazards, or force majeure event may affect the functioning of your Louis Vuitton Echo.

Louis Vuitton is not able to guarantee the continuity and permanence of the functioning of the Louis Vuitton Echo, as it may vary depending on such conditions and on the location where you connect it. In addition, the accuracy of the geolocation service depends on the location of the base stations installed by Sigfox operator and therefore may vary depending on the location of the Horizon luggage.

In some limited circumstances of specific lighting conditions (very bright conditions, dark environment...), please be aware that the light sensor, integrated in your Louis Vuitton Echo and aimed at detecting opening of the luggage, might dysfunction.

Louis Vuitton Echo, locate your Horizon luggage in airports



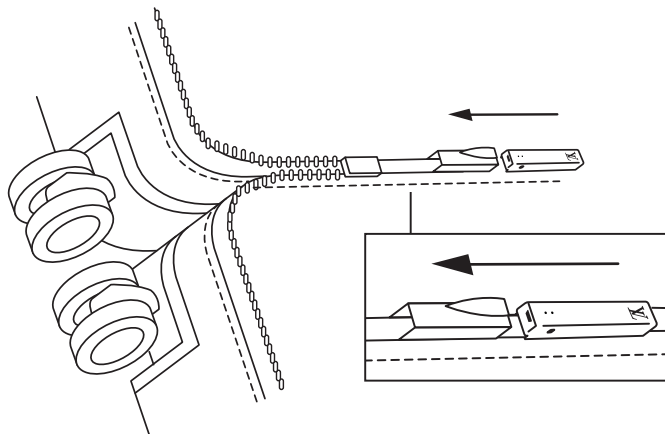
Check the battery level

The battery has up to 6 months autonomy. To check the charge level, slide the switch to ON, which triggers a blinking light:

- **Green:** the battery is charged
- **Red:** the battery requires recharging

Instructions

1. Download the Louis Vuitton App application to your smartphone.
2. Open Louis Vuitton App. Go to "Connected Object", then "Connected Luggage", and click on "Pair new luggage".
3. Scan the QR code on the back of the device and connect your My LV account to access the tracking services.
4. Turn on the device and, if needed, charge it using the USB cable provided. The Louis Vuitton Echo must be turned-off while the battery is being charged.
5. Insert the device inside the luggage, along the hinge, under the dedicated elastic band. Verify the ON/OFF switch is turned on.



6. Once your luggage is at the airport, track its position using the Louis Vuitton App application after it has moved.
7. During flights, the device is automatically in airplane mode, not to transmit any data.
8. After landing, the app will notify you of the position of your luggage and whether it was opened during the trip.
9. If the battery is weak, an alert will notify you that it is time to recharge the device.

Safety instructions

Main characteristics of your Louis Vuitton Echo

The Louis Vuitton Echo requires a phone running Android or iOS (please check the appropriate compatible version to be used). Supported features may vary between platforms. The Louis Vuitton Echo requires the use of micro USB cable to charge its battery, either by connecting it to a computer or plugging this USB cable to a standard wall adapter adapted to the country of use.

Important safety precautions

Please note that failure to comply with the following guidelines may cause malfunctions or be hazardous to the user and/or void or reduce the benefit from the guarantee and/or US Limited Warranty.

Using the Louis Vuitton Echo

Keeping your Louis Vuitton Echo safe

General

- Do not use or store the Louis Vuitton Echo in dusty, dirty areas as its components may be damaged.
- Do not store the Louis Vuitton Echo in warm areas or under direct sunlight. High temperatures can shorten the life of electronic devices, damage batteries, cause them to become inoperative and warp or melt certain plastics.
- Do not attempt to open the Louis Vuitton Echo's casing.
- Non-expert handling of the Louis Vuitton Echo may cause damage to your Louis Vuitton Echo and may void the guarantee and/or US Limited Warranty.
- Do not drop or knock the Louis Vuitton Echo.
- Do not place heavy objects on it.
- Do not use excessive force on the casing. Rough handling may damage the internal circuits.
- Do not use harsh chemicals, cleaning solvents or strong detergents to clean the Louis Vuitton Echo.

- If the Louis Vuitton Echo or its accessory are not working properly, take them to your nearest Louis Vuitton store. The staff there will assist you, and if necessary and possible, arrange for the Louis Vuitton Echo to be repaired. In addition to the above, please refer to your instructions and guarantee manual for information on cable and battery electrical safety.

Exposure to liquid

The Louis Vuitton Echo is not water resistant.

Do not expose the Louis Vuitton Echo to these substances: soap, detergent, acids or acidic foods, and any liquids other than fresh water, such as salt water, soapy water, pool water, perfume, insect repellent, lotions, sunscreen, oil, adhesive remover, hair dye, or solvents.

Using the Louis Vuitton Echo

- Never apply excessive pressure to a button on the Louis Vuitton Echo, or force a charging connector into a port, because this may cause damage that is not covered under the guarantee and/or US Limited Warranty. If the connector and port do not join with reasonable ease, they probably do not match. Check for obstructions and make sure that the connector matches the port and that you have positioned the connector correctly in relation to the port.
- Do not cover the light sensor of the Louis Vuitton Echo to make sure the opening alert function is working properly.
- Certain usage patterns can contribute to the fraying or breaking of cables. The cable attached to a charging unit, like any other metal wire or cable, is subject to becoming weak or brittle if repeatedly bent in the same spot. Aim for gentle curves instead of angles in the cable.
- Regularly inspect the cable and connector for any kinks, breaks, bends, or other damage. Should you find any such damage, discontinue use of the cable.
- Discoloration of the accessories (cable, plugs) after regular use is normal. Dirt, debris, and exposure to moisture may cause discoloration. If your accessories become warm during use or if the Louis Vuitton Echo does not charge, disconnect the cable from the power adapter and clean the accessories with a nonabrasive, dry, lint-free cloth. Do not use liquids or cleaning products when cleaning the accessories.

Protection of the user's health

- If you have any questions concerning your Louis Vuitton Echo, its batteries and/or accessories' chemical contents, do not hesitate to contact us through our website www.louisvuitton.com or to call our Customer Service Centers at the phone numbers that can be found at the end of this booklet.
- If you use an electronic medical device, please refer to section "Interference with electronic equipment and magnetic characteristics" below.

Integrity of people around

Protection of children

Keep the Louis Vuitton Echo and its accessories out of the reach of children.

Walking and driving safely

Do not use your Louis Vuitton Echo and associated apps while driving.

The Louis Vuitton Echo generates, uses, and can radiate radio frequency signals. Radio frequency signals might affect improperly installed or inadequately shielded electronic systems in motor vehicles. Check with the manufacturer or its representative regarding your vehicle.

If any equipment has been added to your vehicle, you should also consult the manufacturer of that equipment for information on radio frequency signals.

Do not use your Louis Vuitton Echo and associated apps while walking or engaging in any activity that requires your full attention. Inattention to vehicular traffic or other pedestrian hazards could result in serious injury, death or property loss.

Electrical Safety

Charging accessories

Use only micro USB/USB A cable to charge the battery (your Louis Vuitton Echo is provided with a micro USB cable). Using any other accessories might invalidate any approval or guarantee and/or US Limited Warranty applicable to your device and or might result in the Louis Vuitton Echo becoming inoperative and/or dangerous.

When a charger is not in use, disconnect it from the power source.

It is important to keep the Louis Vuitton Echo and the accessories provided therewith in a well-ventilated area when charging.

Use the charging accessory only from the type of power source indicated on the label.

Before you use any power supply, verify that the mains (AC) voltage is in accordance with the voltage printed on the power supply.

Do not overload power outlet, extension cords or convenience receptacles because this might result in a risk of fire or electric shock.

Using damaged Louis Vuitton Echo charging accessory, or charging when moisture is present, can cause fire, electric shock, injury, or damage to the user or the Louis Vuitton Echo or other property. Be sure the Louis Vuitton Echo and the charging accessories are dry before charging. When you use the charging accessories to charge the Louis Vuitton Echo, make sure that the USB plug is fully inserted into the adapter before you plug the adapter into a power outlet. Avoid charging the Louis Vuitton Echo in direct sunlight.

In addition to the above:

- The Louis Vuitton Echo must be turned-off while battery is being charged.
- Carefully insert the micro-USB cable into the Louis Vuitton Echo and the wall plug, forcing the cable in the wrong direction will damage the Louis Vuitton Echo and the wall plug. If the Louis Vuitton Echo fails to charge, check that the micro-USB cable is fully inserted into the wall outlet/computer.
- It is recommended to charge the Louis Vuitton Echo in a cool place, in order to prevent overheating of the Louis Vuitton Echo.
- It is recommended to remove the Louis Vuitton Echo from the charger once it is fully-charged.

Battery safety

Your Louis Vuitton Echo contains a rechargeable battery LiPo 270mAh that is not replaceable. Do not attempt to replace your product's battery (for information on the recycling of the battery, please refer to section "Interference with electronic equipment and magnetic characteristics", below).

In any event:

- Do not expose the battery to fire or other external heat sources, such as hot plates, stove tops, space heaters or ovens, as this could cause fire or explosion.
- Do not dispose of batteries in a fire.
- Never use any charger or battery that is damaged in any way. Use the battery only for intended purposes. Do not short-circuit the battery.
- Do not leave the battery in hot or cold places.

Interaction with the environment

Interference with electronic equipment and magnetic characteristics

Your Louis Vuitton Echo, as any radio-transmitting equipment, may interfere with other electronic devices.

Switch off your device on any place where it is requested (hospitals, gas station, etc.).

In any case, make sure you are using your device where it is authorized for use and in an authorized manner.

In particular, your Louis Vuitton Echo may interfere with pacemakers, defibrillators, or other medical devices.

Maintain a safe distance of separation between your medical device and the Louis Vuitton Echo and accessories.

Consult your physician and medical device manufacturer for information specific to **your medical device**. Stop using the Louis Vuitton Echo and its accessories if you suspect they are interfering with your pacemaker, defibrillator, or any other medical device.

Keep key cards and credit cards away from the Louis Vuitton Echo and its accessories.

Interference with avionics

Your Louis Vuitton Echo is FAA and EASA-compliant.

Your Louis Vuitton Echo was engineered to turn automatically the device on "flight mode" (no emission) at take-off when in flight, and to turn the "flight mode" off automatically at landing.

Dangerous areas

Charging or using the Louis Vuitton Echo in any area with a potentially explosive atmosphere, such as in areas where the air contains high levels of flammable chemicals, vapors, or particles (such as grain, dust, or metal powders), may be hazardous. Obey all signs and instructions.

Operating and storage temperatures/humidity rates

The normal operating temperature of the Louis Vuitton Echo is from -10 to 40°C (14 to 104°F) and the maximum humidity tolerance is 90%.

The Louis Vuitton Echo can be damaged and battery life shortened if stored or operated outside of these temperature/humidity rates ranges. Avoid exposing the Louis Vuitton Echo to dramatic changes in temperature or humidity. If the interior temperature of the Louis Vuitton Echo exceeds normal operating temperatures (for example, in a hot car or in direct sunlight for extended periods of time) or humidity rates, the charging may slow or stop.

Maintenance and disposal

Cleaning and repair

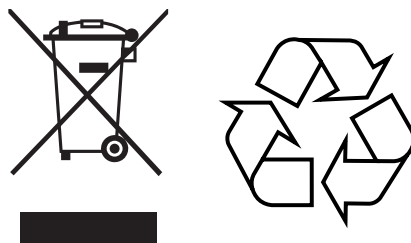
Keep the Louis Vuitton Echo clean and dry. Dry the Louis Vuitton Echo thoroughly if exposed to fresh water with a with a dry soft piece of cloth.

Built-in battery precautions and information

- Your Louis Vuitton Echo features a built-in rechargeable battery, which is not replaceable or removable by the user.
- Do not attempt to replace or remove your Louis Vuitton Echo's battery by yourself.
- Tampering with your product, or attempting to open it, will void the guarantee and/or US Limited Warranty and may result in a safety hazard.

For any handling of the battery please contact your Louis Vuitton store or to call our Customer Service Centers at the phone numbers that can be found at the end of this booklet.

Electronic or electric equipment and battery disposal



Your Louis Vuitton Echo, its accessories and its battery contain hazardous substances. They must not be disposed of as unsorted household waste.

They are subject to specific local regulations. In particular, as the Louis Vuitton Echo and its accessories were placed on the market after 13 August 2005, they are subject, in the European Union, to Directive 2012/19/EU on waste electrical and electronic equipment (WEEE);

In addition, the battery contained in your Louis Vuitton Echo is subject to Directive 2006/66/EC on batteries and accumulators and waste batteries and accumulators. The above-mentioned **crossed out wheeled bin symbols** indicate that the Louis Vuitton Echo, its battery and its accessories are subject to these regulations.

The above-mentioned equipment and battery must be collected separately. The correct disposal of your old equipment, batteries or accumulators will help to prevent potential negative consequences for the environment, animal and human health. By recycling, reusing the materials or other forms of utilizing old devices, you are making an important contribution to protecting our environment. Do not dispose of the above-mentioned equipment in a fire.

For more detailed information about disposal of your used electric or electronic equipment, batteries and accumulators, please contact:

- your city office;
- the waste disposal service;
- our Customer Service Centers (which coordinates are available at www.louisvuitton.com);
- the Louis Vuitton store where you purchased the product.

Consumers are, depending on the domestic legislation, encouraged or obliged by law to return electrical and electronic devices at the end of their service lives to the public collecting points set up for this purpose or to the point of sale. Specific modalities are defined by the national laws of each country.

Legal information

FCC Statement (USA) / Part 15 of the FCC Rules



This device complies with Part 15 of the FCC Rules. Operation is subject to the following two conditions:

- this device may not cause harmful interference.
- this device must accept any interference received, including interference that may cause undesired operation.

The radiated output power of the device is far below the FCC radio frequency exposure limits. Nevertheless, the device shall be used in such a manner that the potential for human contact during normal operation is minimized. Changes or modifications not expressly approved by the party responsible for compliance could void the user's authority to operate the equipment

NOTE: This equipment has been tested and found to comply with the limits for a Class B digital device, pursuant to Part 15 of the FCC Rules. These limits are designed to provide reasonable protection against harmful interference in a residential installation.

This equipment generates, uses, and can radiate radio frequency energy and, if not installed and used in accordance with the instructions, may cause harmful interference to radio communications. However, there is no guarantee that interference will not occur in a particular installation.

If this equipment does cause harmful interference to radio or television reception, which can be determined by turning the equipment off and on, the user is encouraged to try to correct the interference by one or more of the following measures:

- reorient or relocate the receiving antenna.
- increase the separation between the equipment and receiver.
- connect the equipment to an outlet on a circuit different from that to which the receiver is connected.
- consult the dealer or an experienced radio or television technician for help.

Industry Canada Statement

This device complies with Part 15 of the FCC Rules and with Industry Canada license-exempt RSS standard(s). Operation is subject to the following two conditions:

- this device may not cause interference.
- this device must accept any interference, including interference that may cause undesired operation of the device.

Le présent appareil est conforme aux CNR d'Industrie Canada applicables aux appareils radio exempts de licence. L'exploitation est autorisée aux deux conditions suivantes:

- l'appareil ne doit pas produire de brouillage.
- l'utilisateur de l'appareil doit accepter tout brouillage radioélectrique subi, même si le brouillage est susceptible d'en compromettre le fonctionnement.

Brazil

This equipment operates on a secondary basis, i.e. it is not entitled to protection against harmful interference, even from stations of the same type, and it may not cause harmful interference to systems operating on a primary basis.

For more information, visit the ANATEL website www.anatel.gov.br



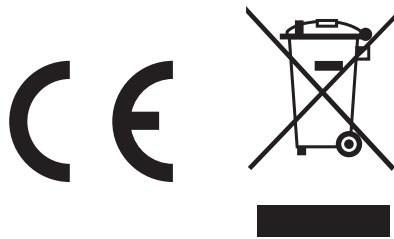
05729-17-10580

Europe

Declaration of conformity

Hereby, Louis Vuitton Malletier declares that the radio equipment type Louis Vuitton Echo (LVE tracker) is in compliance with Directive 2014/53/EU.

The full text of the CE declaration of conformity is available at: uk.louisvuitton.com/eng-gb/horizon-70-presentation.



Japan

Japanese Radio Law Compliance.



R 202-LSF062

This device is granted pursuant to the Japanese Radio Law (電波法). This device should not be modified (otherwise the granted designation number will become invalid).

Mexico

Operation is subject to the following two conditions: (1) this device may not cause interference, and (2) this device must accept any interference, including interference that may cause undesired operation of the device.



RCPL0LV17-1314



South Korea



As this radio equipment has the possibility of radio interference, this equipment cannot be used for any services related to human life safety.

Conformity assessment information:

- Company name of Applicant: LOUIS VUITTON MALLETIER
- Manufacturing date: July 24th 2017
- Manufacturer/ Country of origin: France
- Equipment name/ Model name: LVE
- Conformity assessment number: MSIP-CRM-LVm-LVE

Class B Equipment (For Home Use Broadcasting & Communication Equipment)

This equipment is home use (Class B) electromagnetic wave suitability equipment and to be used mainly at home and it can be used in all areas.

Wireless Specification:

- Frequency Tx: Channel 32 - 923.3 MHz / RX Sigfox: 922.3 MHz / RX WIFI: 2.4 GHz
- The number of Channels: 1
- Antenna Power: 14 dBm
- Type of the Modulation: TX: D-BPSK - RX: GFSK/WIFI

Battery Specifications

Battery model name: HCP441547W

Specification: 3.7 V, 270 mAh

Manufacturer: Shenzhen Honcell Energy Co.,Ltd.

Declarer: Ella Kim

Date of production: 2017.08

Country of manufacture: China

A/S contact point: 02-3441-6406

Taiwan

1. Product name: Tracker
2. Model name: LVE
3. Trade mark or applicant name: Louis Vuitton Malletier
4. NCC caution statement.

Any changes or modifications are not allowed. The product is subject to not cause harmful interference to radio communications and air flight safety. If this equipment does cause interference, which can be determined stop shipping till the product is improved.

This device may not cause harmful interference, and this device must accept any interference received, including interference that may cause undesired operation.



CCAH17LP3140T7

International limited guarantee

US consumers should turn to pages 32 to 34 to review the UNITED STATES LIMITED GUARANTEE rather than this INTERNATIONAL LIMITED GUARANTEE.

Your Louis Vuitton Echo has been manufactured in collaboration with partners Axible and Sigfox.

Your Louis Vuitton Echo and its charging accessories that are included in the original packaging of your Louis Vuitton Echo sold at Louis Vuitton stores (i.e. the micro USB cable) are covered by a limited international guarantee against any manufacturing defect **for a period one year¹** from the date of purchase, under the conditions below.

Limited conditions apply to both Louis Vuitton Echo and accessories. The Louis Vuitton Echo and its accessories are not water resistant.

What is covered?

Under this limited one-year guarantee, Louis Vuitton undertakes to repair, free of charge, any problem with the functions of the Louis Vuitton Echo that result from a manufacturing defect.

The one-year guarantee from date of purchase of your Louis Vuitton Echo covers any function defect arising during normal use of the device in accordance with the Louis Vuitton Echo's technical specifications detailed in the user guide. This could be, for instance, power on/off issue, charging issue, display malfunction, impossibility to use normally applications or functions due to your Louis Vuitton Echo defect.

This guarantee can be enforced in the countries where the Louis Vuitton Echo is distributed. Any non-arguable quality defects on the cosmetics or product mechanical functions that are obviously coming from a component quality problem or Louis Vuitton Echo mis-assembly by Louis Vuitton are covered.

In addition, certain limiting conditions do apply and for this reason it is essential that you read the following paragraphs:

How do you obtain guarantee service?

Please access and review the user guide provided with Louis Vuitton Echo prior to seeking warranty service.

If your Louis Vuitton Echo is still not functioning properly and you believe that your Louis Vuitton Echo contains a defect subject to this international limited guarantee, we recommend that you take your Louis Vuitton Echo (with its original battery and accessories and proof of purchase) to your nearest Louis Vuitton store. This international limited guarantee will only be honored in Louis Vuitton stores (a list of which is available online at www.louisvuitton.com).

Louis Vuitton will, upon inspecting your Louis Vuitton Echo and confirming that this international limited guarantee applies, at no charge, repair or replace your Louis Vuitton Echo. Louis Vuitton may use functionally equivalent, reconditioned, refurbished, pre-owned or new products in connection with the repair. No data, software or applications will be reinstalled or installed on any replacement device.

What is not covered ?

Damage resulting from service provided anywhere other than at an official Louis Vuitton Customer Service Center is not covered and shall void the guarantee. The international limited guarantee also does not cover batteries, or any damage to the case or hardware due to moisture that might have entered your Louis Vuitton Echo as a result of improper handling.

More generally, it does not apply if there has been improper or inadequate use of your Louis Vuitton Echo:

- product has been opened by the user or by unauthorized person;
- product has been connected to non-recommended accessories such as other battery type or charger;
- product has been voluntarily degraded or used out of the recommended rules for product start-up or usage such as wrong plug-in or product has been exposed to extra voltage or electric discharges, important shocks, drop or abnormal mechanical stress leading to major degradation of product housing, electronic components;
- product has been exposed to water or other chemical substances (presence of corrosion, humidity);
- product has been exposed to high temperature (greater than 40°C/ 104°F) or extreme humidity range (greater than 90%) or other extreme environmental conditions;
- an attempt to modify product software has been performed.

⁽¹⁾ Please note that longer warranty periods may apply for certain countries as set out further in the guarantee document.

If one or the above mentioned items are observed, then the Louis Vuitton Echo will not be covered by the international limited guarantee. The normal wear and aging of your Louis Vuitton Echo due to normal usage is not covered by the international limited guarantee. This is especially the case for:

- any material surface degradation due to normal usage of product, scratches on case, rubber, crystal, dust intrusion or degraded surfaces, change of colour of parts due to exposition to solar radiation or contact with any chemical substance;
- degradation of autonomy performance due to battery normal aging.

General conditions and limitations

This international limited guarantee gives you specific legal rights and you may also have other rights under local laws which vary from country to country. Louis Vuitton and its stores shall have sole discretion to decide to repair or replace the Louis Vuitton Echo under this international limited guarantee. To the extent permitted by local law, Louis Vuitton shall not be liable for any incidental, special, punitive or consequential damages. This international limited guarantee may be transferred with the Louis Vuitton Echo.

This guarantee does not affect your legal rights as a consumer.

Additionally, in order to be covered by this international guarantee, the following administrative conditions shall be met when returning the Louis Vuitton Echo:

To the extent permitted by local legislations, the Louis Vuitton Echo shall be returned with its original battery and charging accessories to a Louis Vuitton store (a list of which is available online at www.louisvuitton.com).

Specific additional terms of guarantees applicable to Australia and New Zealand

This international limited guarantee is in addition to other rights and remedies available to you under local law, which cannot be excluded. In addition to your rights above, the goods come with guarantees that cannot be excluded under the Australian Consumer Law or under New Zealand Law.

If your goods are defective, you are entitled to a replacement or refund for a major failure or may be entitled to recover costs for an amount for the reduction in the good's value and in some cases compensation for loss or damage. You are also entitled to have the goods repaired or replaced if the goods fail to be of acceptable quality and the failure does not amount to a major failure. In Australia, please go to your nearest Louis Vuitton store in Australia for any guarantee inquiries. You may also call our Customer Service Center at the phone numbers that can be found online at www.louisvuitton.com) for more information or for any question on this guarantee.

Specific additional terms of guarantees applicable to Austria

This international limited guarantee is in addition to the statutory guarantee of the seller which cannot be excluded. Louis Vuitton shall not be liable for any incidental, special, punitive or consequential damages, except for damages to persons and claims under Austrian Product Liability Law.

The goods shall be returned with their original battery and charger to a Louis Vuitton store (a list of which is available online at www.louisvuitton.com).

Specific additional terms of guarantees applicable to Belgium

The international limited guarantee set out above is in addition to other rights and remedies available to you under mandatory Belgian law. In particular, you may have a right to resort to Louis Vuitton obligations under applicable Belgian law governing the sale of consumer goods, which are not affected by the terms of this international limited guarantee.

Specific additional terms of guarantees applicable to the Kingdom of Bahrain

This international limited guarantee is in addition to any other rights and remedies available to you under the applicable Bahraini laws and regulations (in particular the Consumer Protection Law number 35 of 2012 and its Executive Regulations), which cannot be excluded. If your goods are defective, you are entitled to a replacement or repaired item or a refund for a major failure provided you return the goods with their original packaging and proof of purchase within 15 days of purchase. No refund or replacement will be given in circumstances where the goods became defective through misuse after they were purchased. Please go to your nearest Louis Vuitton store in Manama, Bahrain for any guarantee

inquiries. You may also call our Customer Service Center at the phone available at www.louisvuitton.com for more information or for any question on this guarantee.

Specific additional terms of guarantees applicable to Bermuda

This international limited guarantee is in addition to the implied warranties as set out in the Sale of Goods Act 1978, as amended from time to time, and in accordance with all applicable laws of Bermuda.

Specific additional terms of guarantees applicable to Brazil

This international limited guarantee is in addition to the mandatory rules and guarantees provided in the Brazilian Consumer Defence Code – CDC (Law No. 8078/90, as amended). We strongly recommend you to consult the provisions of the CDC.

Specific additional terms of guarantees applicable to Colombia

This international limited guarantee applies in addition to other rights or remedies available on mandatory Colombian legislation regarding consumer protection matters as provided in Law 1480 of 2011.

Guarantee over products includes the quality, adequacy, security, good condition and well-functioning of the products. In case of a lack of conformity, the consumer is entitled to have the goods brought into conformity free of charge by repair. If after a first repair the product malfunction continues, the consumer can, at his choice, request a new revision of the good, the total or partial refund of the amount initially paid for the product or the partial or total replacement of the product for other of similar characteristics and technical specifications.

When a product is handed in for its repair, Louis Vuitton will issue a deposit receipt indicating the conditions in which the product has been handed over and the motives of the complaint. Once the product has been repaired, Louis Vuitton will issue a certificate of repair including:

- description of the repair made;
- pieces repaired or replaced;
- date in which the consumer handed in the product;
- date of return of the repaired product.

Whenever the product is purchased outside the country, the consumer can demand from Louis Vuitton or its representatives in Colombia the effectiveness of the warranty or before the competent authorities. The consumer must prove, however, that the product was purchased outside the country.

This international limited guarantee will not be applicable whenever it is proven that the product malfunction was caused either by:

- force majeure or unforeseen circumstances;
- acts of a third party;
- inadequate use of the product by the consumer, or nonattendance of the installation, use or maintenance instructions as set forth in the instruction manual.

Any claim before the authorities for the effectiveness of the guarantee must be submitted during the year following the expiration of the guarantee and in any case, it shall be demonstrated that the claim was made during the currency of the guarantee. The product object of the claim must be duly identified, and the purchase date must be included.

Specific additional terms of guarantees applicable to the Czech Republic

This international limited guarantee is provided at the discretion of Louis Vuitton and gives you specific legal rights which may be exercised in addition to other rights and remedies available to consumers under the laws of the Czech Republic governing sale of consumer goods. National rights and remedies are not affected by this international limited guarantee.

In regard to Czech legislation in particular, see your options below.

If a defect in your goods occurs within six months from the date of purchase, the law presumes that the goods were defective on the date of purchase and therefore not compliant with the contract. Depending on the nature of the defect, the non-conformity with the contract can be substantial or non-substantial.

In case of substantial non-conformity with the contract you can claim one of the following rights:

- to have your goods replaced with defect-free goods,
- to have your goods repaired,
- to claim a proportionate discount from the purchase price
- to withdraw from the contract.

In case of non-substantial non-conformity with the contract you can claim one of the following rights:

- to have the defect in your goods removed
- to claim a proportionate discount from the purchase price.

Furthermore, Czech law provides for a statutory guarantee against any defect occurring in your goods within twenty-four months from the original date of purchase. If the defect occurs within this timeframe you can claim a replacement for your defective goods, if it is not disproportionate in regard to the nature of the defect. If the defect relates only to a part of the goods you can only claim replacement of this part. In case such replacement or repair is not possible, you can withdraw from the contract. If, however, the replacement of the goods or their part is disproportionate to the nature of the defect, in particular where the defect can be repaired or removed without undue delay, you have the right to have your goods repaired free of charge.

You can also claim a replacement or repair of your defective goods or part of the goods in case of reoccurring defects which prevent you from proper usage of the goods. If the defect occurs repeatedly (i.e. more than three times), you can withdraw from the contract and ask for a refund of the purchase price in exchange for the defective goods.

If you wish not to claim your rights as described above, you can ask for a proportionate discount from the purchase price. You can also claim a discount in case the seller is not able to provide you with defect-free goods, replace the defective part or repair the goods. The discount is also available to you if the seller fails to provide a remedy for your claim within a reasonable time or where such a remedy would cause substantial difficulties to you.

Your claims under Czech law can be raised with the seller from whom you bought the goods within the statutory time limits as stated above. If you want to exercise your rights, you have to notify the seller without undue delay from when the defect occurred, describe the nature of the defect and provide a proof of purchase (i.e. receipt for the purchase of the goods).

Specific additional terms of guarantees applicable to Denmark

This international limited guarantee is in addition to other rights and remedies available to you under Danish law, which cannot be excluded, such as the rights provided under the Consumer Sales Act (Forbrugeraftaleloven) and the Sales of Goods Act (Købeloven). For instance, under the Danish Sales of Goods Act, you may be entitled to claim defects within a time period of two years from the delivery date, provided that you give notice thereof within reasonable time after you discovered the defect.

Specific additional terms of guarantees applicable to France

This international limited guarantee is in addition to other rights and remedies available to you under French law, which cannot be excluded. With respect to the above mentioned international limited guarantee, *“when the buyer asks the seller to carry out repairs covered by his commercial guarantee upon the acquisition and the reparation of a movable asset, the period of any resultant shutdown of seven days or longer shall be added to the unexpired term of the guarantee. The said period shall run from the time when the buyer requests assistance or the time when the product in question is taken out of service pending repair, should this be subsequent to the request for assistance”* (article L217-16 of the French Consumer Code).

Notwithstanding anything to the contrary in this guarantee, in addition to the international limited guarantee, Louis Vuitton is liable for the French legal (I) guarantee of conformity described in articles L217-4 to L217-13 of the French Consumer Code, and (II) guarantee against hidden defects in the conditions set out in articles 1641 to 1648 and 2232 of the French Civil Code.

With respect to the guarantee against hidden defect, according to article 1641 of the French Civil Code *“the seller is bound to a guarantee against hidden defects in the thing sold that render it unfit for its intended use, or that so impair*

its use that the buyer would not have bought it, or would only have given a lesser price for it if he had known of the defects”, and to the first paragraph of article 1648 of the same Code “an action resulting from redhibitory defects must be brought by the buyer within two years from the discovery of the defect”. With respect to the guarantee of conformity, according to articles L217-4 and L217-5 of the French Consumer Code “the seller shall deliver a product which conforms to the contract and is held liable for any lack of conformity which exists upon delivery. He is also held liable for any lack of conformity caused by the packaging or the assembly instructions, or the installation if he assumed responsibility therefor or had it carried out under his responsibility” and “the product conforms to the contract: • if it is suitable for the purpose usually associated with such a product and, if applicable: - if it corresponds to the description given by the seller and has the features that the seller presented to the buyer in the form of a sample or model; - if it has the features that a buyer might reasonably expect to have considering the public statements made by the seller, the producer or his representative, including advertising and labeling; • or if it has the features defined by mutual agreement between the parties or is suitable for any special requirement of the buyer which was made known to the seller and which the latter agreed to”. In addition, an “action resulting from a lack of conformity lapses two years after delivery of the product” (article L217-12 of the French Consumer Code).

Specific additional terms of guarantees applicable to Greece

This international limited guarantee is in addition to your rights and remedies available to you under the relevant provisions of the Greek Civil Code and Greek Consumer Protection Law 2251/1994, which cannot be excluded. In particular, under the provisions of the Greek Civil Code on contracts of sale, goods that are delivered by the seller are required to be in conformity with their agreed qualities and without defects (Article 534 of the Greek Civil Code) and should:

- comply with the description given by the seller or the sample or model the seller presented to you in your capacity as buyer;
- be fit for the purposes of the particular contract and for the purposes for which the goods are specifically used;
- be fit for the purposes for which goods of the same type are normally used;
- be of the quality and performance which you can reasonably expect as a buyer for goods of the same type, taking into account any public statements by the seller, Louis Vuitton or Louis Vuitton’s representative particularly in advertising or on labelling, except where the seller was not aware and ought not to have been aware of the relevant statement (Article 535 of the Greek Civil Code).

The seller is liable for any defect or non-conformity with agreed qualities at the time of sale while there is a presumption that any defect or lack of conformity with agreed qualities which becomes apparent within six months of delivery of the goods existed at the time of delivery (Article 537 of the Greek Civil Code).

Where there is a defect or non-conformity with an agreed quality, as a buyer of goods you would be entitled to request from the seller:

- the repair or replacement of the goods except where this is not possible or the cost would be disproportionate;
- a price reduction;
- to terminate or rescind the contract except for a minor defect (Article 540 of the Greek Civil Code).

Separately or in addition to the above, you may also be entitled to compensation for any defect or non-conformity with agreed qualities (Article 543 of the Greek Civil Code).

Your rights to bring a claim in connection with a defective product or lack of conformity are time-barred after the lapse of two years (Article 554 of the Greek Civil Code). The limitation period commences at the time the goods were delivered to you (i.e. on the date of purchase) even if the defect or lack of conformity was discovered at a later date (Article 555 of the Greek Civil Code).

Moreover, in accordance with Greek Consumer Protection Law 2251/1994 (Article 5 on the sale of consumer goods and guarantees), in the case of replacement of the goods or part of the goods, the guarantee is automatically renewed for all its duration with respect to the new goods or part of the goods. You are also entitled to request the temporary replacement of your goods where it is anticipated that the duration for repairs will be longer than fifteen days.

Specific additional terms of guarantees applicable to Hungary

This limited one-year international guarantee is additional to and does not substitute, jeopardise or otherwise limit the statutory rights of the purchasers, including but not limited to the (currently one-year) statutory warranty (kötelező jótállás in Hungarian) for any goods sold in Hungary for consumers, as set out in Government Decree No. 151/2003

(IX. 22.) on the statutory warranty of certain consumer goods (or any law that may replace this government decree). Purchasers may also seek further remedies, including various warranties (kellékszavatosság, termékszavatosság, jogsavatosság), claims for damages (kártérítési igény) and product liability claims (termékfelelősség) available to them under Act V of 2013 on the Civil Code of Hungary.

Terms of legal guarantees applicable to Italy («Garanzia legale del venditore»)

This international limited guarantee is in addition to the statutory guarantee which cannot be excluded, pursuant to articles 128ff of the Italian Consumer Code.

In particular, in the case of a lack of conformity, you shall be entitled to have the goods brought into conformity free of charge by repair or replacement or to have an appropriate reduction made in the price or the contract rescinded with regard to those goods, in accordance with what provided under Art. 130 of the Italian Consumer Code.

At your discretion, you may request Louis Vuitton to repair or replace the goods, free of charge in either case, unless the remedy requested is impossible or disproportionate.

One of the remedies shall be considered disproportionate if it imposes costs on Louis Vuitton which, in comparison with the other remedy, are unreasonable, taking into account:

- the value the goods would have if there were no lack of conformity;
- the significance of the lack of conformity, and whether the alternative remedy could be completed without significant inconvenience to you.

The repairs or replacements shall be completed within a reasonable time and without any significant inconvenience to you, taking account of the nature of the goods and the purpose for which you required the goods.

The costs above mentioned refer to costs that are essential to make the goods conform, in particular with reference to the costs incurred for delivery, labour and materials.

At your discretion, you may require an appropriate reduction of the price or have the contract rescinded in one of the following situations:

- repair or replacement are impossible or disproportionate;
- if Louis Vuitton has not completed the remedy within a reasonable time or replaced the goods within the appropriate time;
- the replacement or repair carried out previously caused significant inconvenience to you.

When determining the amount of the reduction or the sum to be refunded the use of the goods is taken into account.

After reporting the lack of conformity, Louis Vuitton may offer you any other available remedy, with the following effects:

- if you have already requested a specific remedy Louis Vuitton is obliged to implement it, with the necessary consequences in relation to the running of the reasonable time, unless you accept an alternative remedy;
- if you have not already requested a specific remedy, you shall accept the offer or reject it by choosing another remedy pursuant to what above.

If the non-conformity is of only minor importance, for which it is impossible or disproportionate to complete the remedies of repair or replacement, you are not entitled to rescind the contract.

Where the final seller is liable to you because of a lack of conformity resulting from an act or omission by the producer, a previous seller in the same chain of contracts or any other intermediary, the final seller shall be entitled to redress, unless agreed otherwise or unless such right is waived, against the person or persons liable in the chain of contracts.

If the final seller has fulfilled the remedies required by you, he may take action of redress, within one year from completing the performance, against the party or parties responsible to obtain reimbursement of the sum given.

Louis Vuitton shall be held liable where the lack of conformity becomes apparent within two years as from delivery of the goods.

You lose your consumer's rights if you do not inform Louis Vuitton Customer Service of the lack of conformity by no later than two months after the date on which you discovered it. This notification shall not be required if Louis Vuitton has acknowledged the existence of the lack of conformity, or has concealed it.

Except where proven otherwise, it shall be assumed that the defects arising by six months after the delivery of goods already existed on that date, unless this presumption is incompatible with the nature of the goods or the nature of the lack of conformity.

Actions intended to enforce the lack of conformity not hidden by Louis Vuitton with fraud shall in any event lapse after twenty-six months from delivery of the goods. Consumers who have been summoned to perform the contract may in any event enforce their rights provided that the lack of conformity was notified within two months from discovery thereof, and prior to the expiry of the period referred to in the foregoing sentence.

Specific additional terms of guarantees applicable to Kuwait

This international limited guarantee is in addition to other rights and remedies available to you under the laws of Kuwait including (but not limited to) the Consumer Protection Law (Law 39 of 2014), which may not be excluded. In the event that your Louis Vuitton Echo is found to be defective or non-compliant with the regions mandatory regulatory standards within the guarantee period, you will be entitled to return such product and to receive a full refund of the purchase price paid provided that you return the product to the store where you purchased it with proof of purchase and with all its packaging and accessories. We may alternatively offer you a replacement product or repair the defective product free of charge. These options however do not apply to any product that you purchased with full knowledge of the defect or for products that have been customized to your specifications. Such customized product will be dealt with as per the terms and conditions provided with such product.

Specific additional terms of guarantees applicable to Republic of Korea

For any issues in relation to consumer protection and related disputes that are not addressed in this international limited guarantee, the Framework Act on Consumer would apply.

Specific additional terms of guarantees applicable to the Grand-Duchy of Luxembourg

This international limited guarantee is without prejudice to your rights and remedies available to you in accordance with the Luxembourg legal (see: "Keeping your Louis Vuitton Echo safe") two year guarantee of conformity described in articles L212-1 to L-212-7 of the Luxembourg Consumer Code and (see: "Exposure to liquid") guarantee against hidden defects in the conditions set out in articles 1641 to 1649 of the Luxembourg Civil Code.

With respect to the guarantee of conformity, a professional must deliver goods which conforms to the contract and is held liable for any lack of conformity which exists upon delivery, even unknown to him. He is also liable for any lack of conformity caused by the packaging, the assembly instructions or the installation if such installation formed part of the contract or took place under his responsibility. To invoke the professional's legal guarantee of conformity, you must, by any means, inform the latter of the default in conformity within a delay of two years as of the delivery of the goods. You may choose to have the goods repaired or replaced, unless one of these options is disproportionate for the professional. If the goods are not repaired or replaced you may choose to return the goods and obtain reimbursement or to keep the goods and obtain partial reimbursement.

With respect to the guarantee against hidden defects, articles 1641 and following of the Luxembourg Civil Code state that "a seller is bound by a guarantee against hidden defects in the thing sold that renders it unfit for its intended use, or that so impairs such use that the buyer would not have bought it, or would only have given a lesser price for it if he had known of the defects". In accordance with article 1648 of the Luxembourg Civil Code, the buyer must inform the seller of the hidden defects within a brief delay as of the moment the defect was discovered or should have been discovered.

Specific additional terms of guarantees applicable to Macau

This international limited guarantee is in addition to other rights and remedies available to you under laws of Macau, which cannot be excluded.

In order to benefit from this guarantee any defects/lack of conformity of the goods must be claimed/ informed to Louis Vuitton Customer Service Center at the phone numbers that can be found online at www.louisvuitton.com) within a period of 30 days from the date on which you detected such defects/lack of conformity.

This manufacturer's guarantee:

- is independent of any guarantee that may be provided by the seller, for which he carries sole responsibility;
- does not affect your statutory rights towards the seller, the manufacturer or the distributor.

Specific additional terms of guarantees applicable to Malaysia

This international limited guarantee is in addition to other rights and remedies available to you under Malaysian law, which cannot be excluded. Nothing in this international limited guarantee purports to limit, modify, take away from, disclaim, exclude or suspend any mandatory guarantee requirements provided or non-excludable statutory rights you may have under the laws of Malaysia.

If your goods are defective and can be remedied, you are entitled to have the goods repaired or replaced. Where Louis Vuitton cannot reasonably be expected to repair or replace the defective goods, you are entitled to a refund. If Louis Vuitton refuses or neglects to remedy the failure of the goods or refuses or neglects to do so within a reasonable time you may have the failure remedied elsewhere and obtain all reasonable costs incurred in having the failure remedied reimbursed by Louis Vuitton.

Where the defect cannot be remedied or is of a substantial character, you are entitled to either reject the goods and obtain a replacement or reject the goods and obtain a refund. In addition, you may obtain damages for any loss or damage suffered (other than the reduction of the value of the goods) as a result or consequence of the defect. You may lodge a claim with the Tribunal for Consumer Claims for any loss suffered or any matter concerning your interests as a consumer under the Malaysian Consumer Protection Act of 1999.

Specific additional terms of guarantees applicable to México

This international limited guarantee is in addition to other rights and remedies available to you under the law, which may not be excluded. The international limited guarantee shall be honored by Louis Vuitton MEXICO, S. DE R.L. DE C.V. in the domicile located at: Louis Vuitton MEXICO, S. DE R.L. DE C.V. Ferrocarril de Cuernavaca #416, Nivel 1, Col. Polanco II Sección, C.P. 11530 CDMX.

In addition to your rights above, any repair or maintenance to the product in terms of this international limited guarantee, when delivered to you after the term of the international limited guarantee has elapsed, the repair of the product is subject to an additional term of the international limited guarantee of 30 calendar days counted from the delivery of the repaired product for a free of charge repair. Any repaired product delivered within the term of the international limited guarantee is subject to the original term of the international limited guarantee. The international limited guarantee term of the repaired spare parts shall be of 60 calendar days the rest of the product is subject to the original guarantee term. If the purchase of the Louis Vuitton Echo was done through official retailers or distributors by remote (TV, phone, Internet) or direct means (official retailers, distributors), any shipping cost to honor the international limited guarantee (either return, refunds or repairs) shall be borne by you at all time.

If customer does not have a valid guarantee stamp properly filled out and signed by a Louis Vuitton store in order to honor or to make valid the international limited guarantee, the receipt/ticket/invoice issued in the purchase of the product shall specify the brand, model, serial number and any other specific data related to the product in order to make this international limited guarantee valid. Therefore, to make this international limited guarantee effective, no further requirements besides the presentation of the product and this original stamped international limited guarantee or, in its case, original receipt/ticket/invoice with the aforementioned information, shall be required.

In addition to the limitations of the international limited guarantee set forth above, the international limited guarantee shall not be valid if:

- The product has been used in different conditions than the normal ones.
- The product has not been used in accordance with the manual and specifications contained within the product.
- The product was altered or repaired by persons not authorized by the responsible manufacturer, importer or distributor.

Specific additional terms of guarantees applicable to the Netherlands

This international limited guarantee gives you specific legal rights, which may be exercised in addition to other rights under Dutch law governing the sale of consumer goods which rights are not affected by this international limited guarantee.

This international limited guarantee is provided by Louis Vuitton having its main establishment at 2, rue du Pont Neuf 75001 Paris - FRANCE and is also established in the Netherlands at: LOUIS VUITTON B.V. P. Cornelisz Hoofdst 65-67 1071 BP AMSTERDAM (THE NETHERLANDS).

This guarantee can be enforced in the countries where the goods are distributed, including the Netherlands.

Specific additional terms of guarantees applicable to Norway

This international limited guarantee is in addition to other rights and remedies available to you under mandatory Norwegian law, such as the rights provided under the Consumer Purchase Act. For instance, under the Consumer Purchase Act, you are entitled to claim defects within a period of five years from the delivery date, provided that you give notice thereof within reasonable time after you discovered the defect. The time limit for notice cannot be less than two months after you discovered the defect.

Specific additional terms of guarantees applicable to Poland

This international limited guarantee is in addition to other rights and remedies available to you under Polish law, which cannot be excluded. This international limited guarantee does not preclude, limit or suspend your rights vis-à-vis the seller of your good resulting from the provisions on the implied guarantee for defects set out in articles 556 to 576 of the Polish Civil Code.

Specific additional terms of guarantees applicable to Portugal

This international limited guarantee is a voluntary guarantee and does not supersede the consumers' rights provided by the Consumers' Protection Law (Law no. 24/96 of 31 July, as amended), which cannot be excluded. Under the legal mandatory guarantee, the period for claiming defects of non-conformity related to purchases made by consumers in Portugal is of 2 years from the date of delivery, pursuant to Decree-Law no. 67/2003 of 8 April (as amended). This manufacturer's guarantee is independent of any guarantee that may be provided by the seller, for which he carries sole responsibility.

Specific additional terms of guarantees applicable to Romania

This international limited guarantee is in addition to other rights and remedies available to you under local law, which cannot be excluded.

In addition to the international limited guarantee, the Romanian guarantee covers for manufacturing defects for 2 (two) years as of delivery date, and also provides for protection in case of an incorrect installation/setting of the goods resulting from deficiencies in the installation/setting instructions, for 2 (two) years as of delivery date.

This guarantee and the guarantee term are applicable to both the goods and the accessories which accompany the goods. In this respect, you need to inform the Louis Vuitton store of the goods' defect within 2 (two) months as of the date of its discovery.

The official Louis Vuitton stores (a list of which is available at www.louisvuitton.com) shall repair or replace the goods after the expiry of the above mentioned 2 (two) year term but only if the goods are improper/impossible to use due to a hidden defect that appeared within the 3 (three) year period as of delivery representing the goods average duration of use.

In addition to the above international limited guarantee, the repair or, if the case, replacement of the goods/accessories shall be performed within a reasonable period of time as expressly agreed between the Louis Vuitton store (seller) and you, but in any case without exceeding 15 calendar days as of the date you informed of such lack of conformity. If repairs shall be performed by way of replacing parts of the goods/accessories, the replacing parts shall only consist of new parts/equipment. Louis Vuitton and its official Louis Vuitton stores shall have sole discretion to decide to repair or replace any goods or accessories accompanying the goods, with the observance of a repairing/replacing term of maximum 15 days as of the date you informed of the lack of conformity.

If the case, the long term use goods replacing the defected goods (i.e. the goods entirely) shall benefit from a new guarantee term of two (2) years as of the date of replacing the defected goods.

If functioning deficiencies which occurred within the two year guarantee term make the goods improper for use for a period which exceeds 10% of the guarantee term, the Louis Vuitton store will, at your request, replace the goods or refund the value of the goods.

Specific additional terms of guarantees applicable to the state of Qatar

This international limited guarantee is in addition to any other rights and remedies available to you under the applicable Qatari laws and regulations (in particular the Consumer Protection Law number 8 of 2008 and its Executive Regulations number 68 of 2012), which cannot be excluded. If your goods are defective, you are entitled to a replacement or repaired item or a refund for a major failure and for compensation for any other reasonably foreseeable loss or damage.

In all cases, if a repaired item or replacement will take more than 15 days, an appropriate replacement item must be provided to you free of charge. In Qatar, please go to your nearest Louis Vuitton store in Doha, Qatar for any guarantee inquiries. You may also call our Customer Service Center at the phone numbers available online at www.louisvuitton.com for more information or for any question on this guarantee.

Specific additional terms of guarantees applicable to south Africa

This international limited guarantee is in addition to other statutory guarantees, rights and remedies available to you under the Consumer Protection Act, 2008 (CPA). If, and to the extent that the CPA applies, this international limited guarantee does not exclude your rights under the CPA. In addition to your rights above, the Louis Vuitton goods come with statutory guarantees that cannot be excluded under the CPA, if and to the extent that the CPA applies.

Specific additional terms of guarantees applicable to Singapore

This international limited guarantee is in addition to other rights and remedies available to you under laws of Singapore, which cannot be excluded. Nothing in this international limited guarantee purports to limit, modify, take away from, disclaim, exclude or suspend any mandatory guarantee requirements provided or non-excludable statutory rights you may have under the laws of Singapore.

If your goods are defective and do not conform to contract at the time of delivery, you are entitled to a replacement, refund or to have the goods repaired. Where the goods are found to be defective within six months from the time of delivery, it is presumed that the goods failed to conform to contract at the time of delivery and you may be entitled to a replacement, refund or to have the goods repaired.

In Singapore, please go to your nearest Louis Vuitton store in Singapore for any guarantee inquiries. You may also call our Customer Service Center at the phone numbers available online at www.louisvuitton.com for more information or for any question on this guarantee.

Specific additional terms of guarantees applicable to Spain

You benefit from a limited two-year guarantee, under which Louis Vuitton undertakes to carry out any of the following actions, which will be chosen by you, as a consequence of any problem with the functions defect arising during the normal use of the good:

- repair, free of charge, the goods
- replace the goods for a new device which meets the same conditions than the one acquired;
- agree a reduction
- of the price of the goods and the reimbursement of the price as a result of the refund of the goods.

Specific additional terms of guarantees applicable to Sweden

This international limited guarantee is in addition to other rights and remedies available to you under Swedish law, which cannot be excluded, such as the rights provided under the Consumer Sales Act (Konsumentköplag (1990:932)). As an example, the Consumer Sales Act may allow you to file a product complaint within three years after receiving the goods.

Specific additional terms of guarantees applicable to the United Arab Emirates

This international limited guarantee is in addition to other rights and remedies available to you under UAE law, which cannot be excluded. If your goods are defective, you are entitled to choose between repair, replacement or a refund. If you suffer loss or damage as a result of the defective goods, you may also be entitled to compensation. These rights apply subject to proof of purchase. In United Arab Emirates, please go to your nearest Louis Vuitton store in Dubai UAE for any guarantee inquiries. You may also call our Customer Service Center at the phone numbers that can be found at the end of this booklet or www.louisvuitton.com for more information or for any question on this guarantee.

The serial number engraved on the case is perfectly legible and no part of the original case back or original serial number has been removed, modified, falsified, altered, replaced, erased, defaced or made illegible.

Specific additional terms of guarantees applicable to the United Kingdom

This international limited guarantee is in addition to other rights and remedies available to you under UK law, which cannot be excluded. In addition to your rights above, your goods come with implied terms that cannot be excluded under the UK Consumer Rights Act 2015.

Specific additional terms of guarantees applicable to Vietnam

This international limited guarantee is in addition to other rights and remedies available to you under Vietnamese law (particularly articles 446 to 449 of the Civil Code and article 21 of the Law on Protection of Consumers' Rights) including, among others:

- The guarantee period shall be extended to include any periods of time during which the guarantee is carried out for the product.
- If the product is replaced with a new product, the guarantee period shall be restarted from the date of replacement.
- During the period the guarantee is carried out for the product, the seller shall provide you a product of the same type and specifications for temporary use or take any other remedial measures acceptable to you.
- You may elect to return the product and have the purchase price refunded or request the seller to replace the product with a product of the same type and specifications if the product has not been repaired after the guarantee period expires.
- If the product has not been repaired after three rounds of repair during the guarantee period, you may return the product and have the purchase price refunded or request the seller to replace the product with a product of the same type and specifications.
- You may be entitled to compensation for loss or damage incurred as a result of a technical defect.

United States limited warranty

What is covered?

This United States Limited Warranty ("US Limited Warranty") applies to the Louis Vuitton Echo sold at Louis Vuitton stores located within the United States and its territories. Under this US Limited Warranty, Louis Vuitton agrees to repair, free of charge, any problem with the functions of your Louis Vuitton Echo that result from defects in materials and workmanship and arise within the two-year period commencing on the date of purchase, and its charging accessories for a period of one year from the date of purchase, subject to the conditions below.

For purposes of this international limited guarantee, accessories include charging accessories that are included in the original packaging of your Louis Vuitton Echo or sold at Louis Vuitton stores (i.e. the micro USB cable).

For the avoidance of doubt, accessories do not include, and Louis Vuitton expressly disclaims any guarantee or warranty with respect to, accessories sold by third parties. The conditions set forth herein apply to both the Louis Vuitton Echo and accessories. All accessories are not water resistant.

What is not covered?

This US Limited Warranty does not apply to damage resulting from service provided anywhere other than at a Louis Vuitton Store, which shall void this US Limited Warranty. This US Limited Warranty does not cover any software, batteries, or any damage to the hardware due to moisture that might have entered the Louis Vuitton Echo as a result of improper handling. More generally, it does not apply if there has been improper or inadequate use of the Louis Vuitton Echo such as where:

- the instructions for use and activation of the product are not complied with;
- the product has been dismantled by the user or by unauthorized person;
- where the product is used with a jailbroken or rooted mobile device;
- the product has been connected to non-recommended accessories such as other battery type or charger;
- the product has been voluntarily degraded or used out of the recommended rules for usage such as using the wrong charging accessories;
- the product has been exposed to extra voltage or electric discharges, important shocks, drop or abnormal mechanical stress leading to major degradation of product housing, electronic components;
- the product has been abnormally exposed to water or other chemical substances (presence of corrosion, humidity);
- the product has been damaged by accident, abuse, misuse, fire, earthquake or other external cause;
- the product has been stolen (or Louis Vuitton reasonably believes the product has been stolen based upon information provided by law enforcement authorities);
- the product has been exposed to high temperature (greater than 40°C/ 104°F) or extreme humidity range (greater than 90%) or other extreme environmental conditions; or an attempt to modify product software has been performed or where the serial numbers, date tags or original case back have been removed, modified, falsified, altered, replaced, erased, defaced or made illegible.

If one or the above mentioned items are observed upon inspection by Louis Vuitton, then Louis Vuitton Echo will not be covered by this US Limited Warranty.

In addition, this US Limited Warranty will not apply to normal wear and tear, such as the wear and aging of your Louis Vuitton Echo due to normal usage, including any material surface degradation due to the normal usage of the product, scratches on the exterior of the device, dust intrusion or degraded surfaces, change of color of parts due to exposition to solar radiation or contact with any chemical substance, or to degradation of autonomy performance due to battery normal aging after one year.

This US Limited Warranty does not apply to software (whether provided by Louis Vuitton or by a third party).

TO THE FULLEST EXTENT PERMITTED BY APPLICABLE LAW, UNDER NO CIRCUMSTANCES, INCLUDING, BUT NOT LIMITED TO, NEGLIGENCE, WILL LV OR ANY OF ITS AFFILIATES HAVE ANY LIABILITY ARISING FROM OR RELATED TO THE USE OF OR INABILITY TO USE ANY SOFTWARE THAT INTEROPERATES WITH YOUR LOUIS VUITTON ECHO, OR ANY CONTENT OR SERVICES AVAILABLE THROUGH SUCH SOFTWARE, INCLUDING (WITHOUT LIMITATION) FOR: (1) PERSONAL INJURY OR PROPERTY DAMAGE, (2) LOSS OF PERSONAL ITEMS THAT MAY RESULT FROM MALFUNCTION OR FAILURE OF SUCH SOFTWARE, OR (3) ANY SPECIAL, INDIRECT, INCIDENTAL, CONSEQUENTIAL, PUNITIVE, RELIANCE, OR EXEMPLARY DAMAGES (INCLUDING WITHOUT LIMITATION DAMAGES ARISING FROM ANY UNSUCCESSFUL COURT ACTION OR LEGAL DISPUTE, LOST BUSINESS, LOST REVENUES, OR LOSS OF ANTICIPATED PROFITS OR ANY OTHER PECUNIARY OR NON-PECUNIARY LOSS OR DAMAGE OF ANY NATURE WHATSOEVER).

SOME JURISDICTIONS PROHIBIT THE EXCLUSION OR LIMITATION OF LIABILITY FOR CONSEQUENTIAL OR INCIDENTAL DAMAGES, SO THE ABOVE LIMITATIONS MAY NOT APPLY TO YOU.

Who is covered?

This US Limited Warranty extends to the first consumer purchaser of your Louis Vuitton Echo. To enforce this US Limited Warranty, you must present proof of purchase (or, in the event this US Limited Warranty is enforced by mail, by including a color photocopy of such proof of purchase in such mailing).

How do you obtain warranty service?

Please access and review the user guide and other help services provided with Louis Vuitton Echo prior to seeking warranty service. If your Louis Vuitton Echo is still not functioning properly and you believe that your Louis Vuitton Echo contains a defect subject to this US Limited Warranty, we recommend that you take your Louis Vuitton Echo (with its original battery and charger and proof of purchase) to your nearest Louis Vuitton store or send your Louis Vuitton Echo (with its original battery and charger and a color photocopy of proof of purchase) by registered mail, carefully wrapped to avoid damage, to a Louis Vuitton store.

This US Limited Warranty will only be honored in Louis Vuitton stores (a list of which is available on line at www.louisvuitton.com) or by mail according to the instructions set forth herein.

If you choose to mail your Louis Vuitton Echo, Louis Vuitton is not responsible for loss or damage during shipping. Louis Vuitton will, upon inspecting your Louis Vuitton Echo and confirming that this US Limited Warranty applies, at no charge, repair or replace your Louis Vuitton Echo. Louis Vuitton may use functionally equivalent, reconditioned, refurbished, pre-owned or new products in connection with the repair. No data, software or applications will be reinstalled or installed on any replacement device.

Are there any other limitations or exclusions that apply to this US Limited Warranty?

BY USING YOUR LOUIS VUITTON ECHO YOU ARE AGREEING TO BE BOUND BY THE TERMS OF THIS US LIMITED WARRANTY. THIS WARRANTY GIVES YOU SPECIFIC LEGAL RIGHTS AND YOU MAY ALSO HAVE OTHER RIGHTS WHICH VARY FROM STATE TO STATE. OTHER THAN AS PERMITTED BY LAW, LOUIS VUITTON DOES NOT EXCLUDE, LIMIT OR SUSPEND OTHER RIGHTS YOU MAY HAVE. FOR A FULL UNDERSTANDING OF YOUR RIGHTS YOU SHOULD CONSULT THE LAWS OF YOUR JURISDICTION.

TO THE EXTENT PERMITTED BY LAW, THIS US LIMITED WARRANTY AND THE REMEDIES SET FORTH HEREIN ARE EXCLUSIVE AND IN LIEU OF ALL OTHER WARRANTIES, REMEDIES AND CONDITIONS, WHETHER ORAL, WRITTEN, STATUTORY, EXPRESS OR IMPLIED. LOUIS VUITTON DISCLAIMS ALL STATUTORY AND IMPLIED WARRANTIES, INCLUDING (WITHOUT LIMITATION) WARRANTIES OF MERCHANTABILITY AND FITNESS

FOR A PARTICULAR PURPOSE AND WARRANTIES AGAINST HIDDEN OR LATENT DEFECTS, TO THE EXTENT PERMITTED BY LAW. IN SO FAR AS SUCH WARRANTIES CANNOT BE DISCLAIMED, LOUIS VUITTON LIMITS THE DURATION AND REMEDIES OF SUCH WARRANTIES TO THE DURATION OF THIS EXPRESS WARRANTY AND, AT LOUIS VUITTON'S OPTION, TO THE REPAIR SERVICES SET FORTH HEREIN. SOME STATES DO NOT ALLOW LIMITATIONS ON HOW LONG AN IMPLIED WARRANTY LASTS, SO THE ABOVE LIMITATION MAY NOT APPLY TO YOU.

EXCEPT AS PROVIDED IN THIS US LIMITED WARRANTY AND TO THE MAXIMUM EXTENT PERMITTED BY LAW, LOUIS VUITTON IS NOT RESPONSIBLE FOR DIRECT, SPECIAL, INCIDENTAL OR CONSEQUENTIAL DAMAGES RESULTING FROM ANY BREACH OF WARRANTY OR CONDITION, OR UNDER ANY OTHER LEGAL THEORY, INCLUDING BUT NOT LIMITED TO LOSS OF USE, LOSS OF REVENUE, LOSS OF ACTUAL OR ANTICIPATED PROFITS (INCLUDING LOSS OF PROFITS ON CONTRACTS), LOSS OF THE USE OF MONEY, LOSS OF ANTICIPATED SAVINGS, LOSS OF BUSINESS, LOSS OF OPPORTUNITY, LOSS OF GOODWILL, LOSS OF REPUTATION, LOSS OF, DAMAGE TO, COMPROMISE OR CORRUPTION OF DATA, OR ANY INDIRECT OR CONSEQUENTIAL LOSS HOWSOEVER CAUSED INCLUDING THE REPLACEMENT OF EQUIPMENT AND PROPERTY.

THE FOREGOING LIMITATION SHALL NOT APPLY TO DEATH OR PERSONAL INJURY CLAIMS, OR ANY STATUTORY LIABILITY FOR INTENTIONAL AND GROSS NEGLIGENT ACTS AND/OR OMISSIONS.

SOME STATES DO NOT ALLOW THE EXCLUSION OR LIMITATION OF INCIDENTAL OR CONSEQUENTIAL DAMAGES, SO THE ABOVE LIMITATION OR EXCLUSION MAY NOT APPLY TO YOU.

No LV reseller, agent, or employee is authorized to make any modification, extension, or addition to this warranty. This Limited Warranty is governed by and construed under the laws of the United States and the state in which the Louis Vuitton Echo was purchased.

Informazioni di sicurezza e legali

Attenzione! Prima di cominciare a usare il dispositivo Louis Vuitton Echo, leggere le seguenti istruzioni, che contengono importanti informazioni sulla sicurezza e sulle normative. Conservare le istruzioni in un luogo sicuro per consultarle all'occorrenza.

Premessa

Il dispositivo Louis Vuitton Echo consente di tenere sotto controllo la posizione del proprio bagaglio Horizon mediante il servizio di geolocalizzazione messo a disposizione dall'operatore Sigfox presso i più importanti aeroporti internazionali coperti dalla sua rete.

Ai servizi si ha accesso esclusivamente scaricando e usando l'applicazione Louis Vuitton App, disponibile in Google Play e App Store, tranne che per la Cina dove è disponibile gratuitamente in App Store o Tencent App Gem.

Ad oggi, Louis Vuitton App è disponibile in inglese, francese, tedesco, spagnolo, italiano, portoghese, cinese semplificato e tradizionale, giapponese, coreano e russo.

Il dispositivo comprende tre anni di assistenza tecnica, che iniziano con la prima connessione alla rete Sigfox. I costi del servizio sono inclusi nel prezzo.

L'elenco dettagliato degli aeroporti coperti dalla rete Sigfox è disponibile e regolarmente aggiornato su Louis Vuitton App. Sigfox prevede un aumento del numero di aeroporti coperti dalla sua rete ma Louis Vuitton non si assume la responsabilità delle decisioni di Sigfox sull'aumento o la diminuzione del numero di aeroporti coperti dalla rete Sigfox.

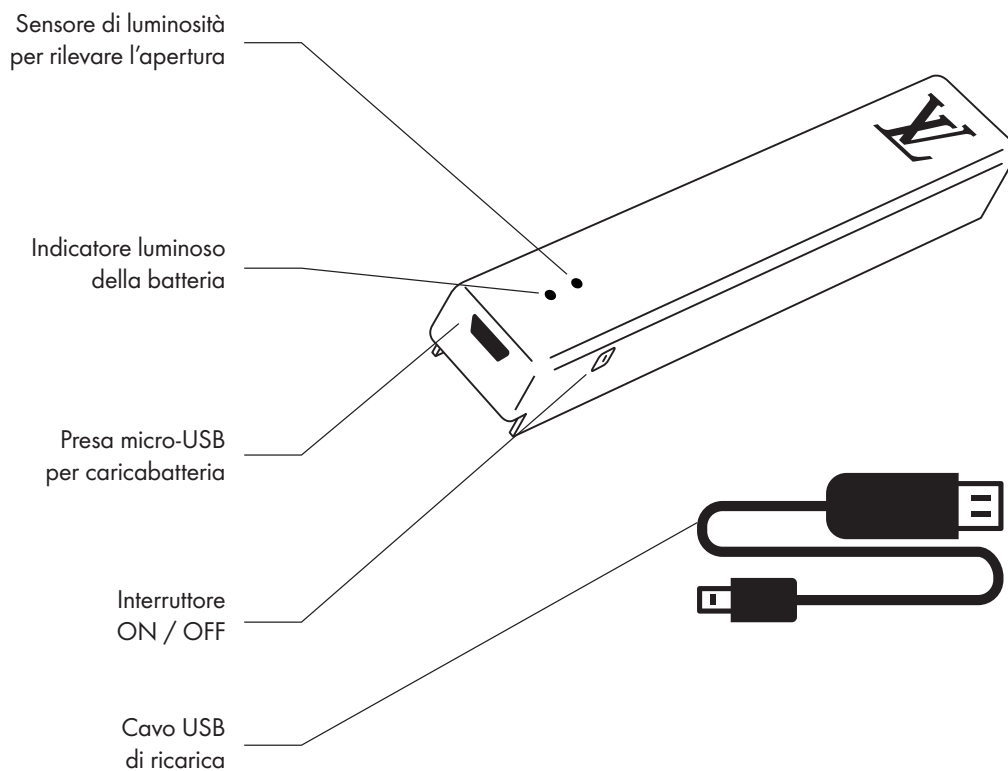
Il dispositivo ha una modalità aereo integrata per cui non trasmette dati durante i voli, in conformità con le norme internazionali sulla sicurezza aerea.

Nelle zone con copertura Sigfox il funzionamento del dispositivo Louis Vuitton Echo dipende dalla connessione alla rete. Pertanto ci sono vari fattori, come la sospensione del servizio Internet, ostacoli fisici, condizioni atmosferiche, interferenze radio, reti instabili di operatori di terze parti, rischi climatici o casi di forza maggiore che possono influenzare il funzionamento del dispositivo Louis Vuitton Echo.

Louis Vuitton non può garantire la continuità e la stabilità del funzionamento del dispositivo Louis Vuitton Echo perché esso può variare in base alle condizioni citate o al luogo di connessione. Inoltre la precisione del servizio di geolocalizzazione dipende da dove sono ubicate le stazioni base installate dall'operatore Sigfox e quindi può variare a seconda di dove si trova il bagaglio Horizon.

In alcune circostanze limitate, con particolari condizioni di luce (luce molto intensa, ambienti bui...), il sensore luminoso integrato nel dispositivo Louis Vuitton Echo e finalizzato a rilevare l'apertura del bagaglio, potrebbe non funzionare correttamente.

Louis Vuitton Echo, localizzare il proprio bagaglio Horizon negli aeroporti



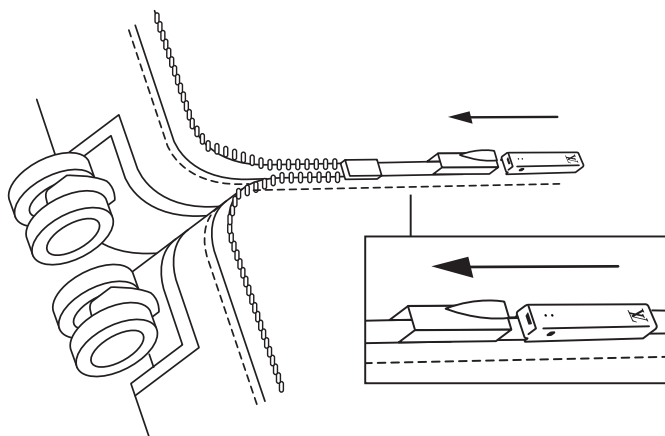
Controllare il livello di carica della batteria

La batteria ha un'autonomia fino a 6 mesi. Per controllare il livello di carica portare il commutatore nella posizione ON. Si attiva una luce intermittente:

- **Verde:** la batteria è carica
- **Rossa:** la batteria deve essere ricaricata

Istruzioni

1. Scaricare l'applicazione Louis Vuitton App sul proprio smartphone.
2. Avviare Louis Vuitton App. Andare su "Connected Object", poi "Connected Luggage" e cliccare su "Pair new luggage".
3. Scansionare il codice QR sul retro del dispositivo e collegarsi al proprio account My LV per avere accesso ai servizi di localizzazione.
4. Accendere il dispositivo e, se necessario, caricarlo utilizzando il cavo USB accluso. Il dispositivo Louis Vuitton Echo deve rimanere spento mentre la batteria si sta caricando.
5. Inserire il dispositivo all'interno del bagaglio, lungo la cerniera, sotto l'apposita fascetta elastica. Verificare che il commutatore ON/OFF sia nella posizione di accensione.



6. Quando il bagaglio è all'aeroporto controllare la sua posizione dopo gli spostamenti utilizzando l'applicazione Louis Vuitton App.
7. Durante i voli il dispositivo è automaticamente nella modalità aereo e non trasmette dati.
8. Dopo l'atterraggio l'app comunicherà dove si trova il bagaglio e se è stato aperto durante il viaggio.
9. Se la batteria ha poca carica un segnale avvisa che il dispositivo deve essere ricaricato.

Istruzioni di sicurezza

Caratteristiche principali del dispositivo Louis Vuitton Echo

Per il dispositivo Louis Vuitton Echo serve un telefono con sistema operativo Android o iOS (controllare quali sono le versioni compatibili idonee all'utilizzo). Le funzioni supportate possono variare a seconda della piattaforma utilizzata. Per caricare la batteria del dispositivo Louis Vuitton Echo è necessario usare un micro cavo USB, o collegandolo a un computer o inserendolo in un normale adattatore a muro USB adeguato al paese di utilizzo.

Importanti avvertenze di sicurezza

Il mancato rispetto delle istruzioni seguenti può danneggiare o essere pericoloso per l'utente e/o annullare o ridurre i vantaggi della garanzia e/o della garanzia limitata concernente gli Stati Uniti.

Come usare il dispositivo Louis Vuitton Echo

Proteggere il dispositivo Louis Vuitton Echo

Avvertenze generali

- Per evitare danni ai componenti, non usare e non custodire il dispositivo Louis Vuitton Echo in luoghi sporchi e polverosi.
- Non custodire il dispositivo Louis Vuitton Echo in ambienti con temperature elevate o a contatto con la luce del sole. Le temperature elevate possono ridurre la durata dei dispositivi elettronici, danneggiare la batteria compromettendone il funzionamento, deformare o fondere i componenti di plastica.
- Non cercare di aprire il dispositivo Louis Vuitton Echo; la manomissione può danneggiare il dispositivo e causare

il decadimento della garanzia e/o della garanzia limitata concernente gli Stati Uniti.

- Non far cadere o urtare il dispositivo Louis Vuitton Echo.
- Non appoggiare oggetti pesanti sul dispositivo.
- Non esercitare una forza eccessiva sul dispositivo. La brusca manipolazione può danneggiare i circuiti interni.
- Non usare prodotti chimici aggressivi, solventi per la pulizia o detergenti potenti per pulire il dispositivo

Louis Vuitton Echo.

• Se il dispositivo Louis Vuitton Echo o un suo accessorio non funziona correttamente, rivolgersi alla boutique Louis Vuitton più vicina. Il personale è a completa disposizione del cliente; se necessario e possibile, organizzerà la riparazione del dispositivo.

Inoltre, consultare le istruzioni e il manuale della garanzia per le informazioni sul cavo e sulla sicurezza elettrica della batteria.

Esposizione alle sostanze liquide

Il dispositivo Louis Vuitton Echo non è resistente all'acqua.

Non esporre il dispositivo Louis Vuitton Echo alle seguenti sostanze: sapone, detergente, acidi o alimenti acidi, qualsiasi liquido diverso dall'acqua dolce, inclusa l'acqua salata, l'acqua saponata, l'acqua di piscina, il profumo, il repellente per insetti, le lozioni, i prodotti per la protezione solare, l'olio, i prodotti per la rimozione degli adesivi, le tinture per capelli, i solventi.

Come usare il dispositivo Louis Vuitton Echo

- Esercitare una pressione eccessiva su un pulsante del dispositivo Louis Vuitton Echo e forzare il connettore per la carica nella presa può causare danni non coperti dalla garanzia e/o dalla garanzia limitata concernente gli Stati Uniti. Se il connettore non entra facilmente nella presa, è probabile che l'uno o l'altro componente siano inadatti. Verificare l'eventuale presenza di ostruzioni e il corretto posizionamento del connettore nella presa.
- Non coprire il sensore di luce del dispositivo Louis Vuitton Echo per assicurare il corretto funzionamento della funzionalità di avviso di apertura.
- Alcune modalità d'uso possono causare la sfilacciatura o la rottura dei cavi. Se viene ripetutamente piegato nello stesso punto il cavo connesso al caricabatteria si usura, come qualsiasi altro cavo. Piegare il cavo delicatamente, senza formare angoli, ispezionarlo regolarmente insieme al connettore per verificare la presenza di pieghe, rotture e altri danni. Se il cavo è danneggiato, sostituirlo.
- È normale che gli accessori (cavo, spine) si scoloriscano con l'uso, ad esempio a causa dello sporco, delle impurità e dell'umidità. Se gli accessori si scaldano durante l'uso e se il dispositivo Louis Vuitton Echo non si carica, scollegare il cavo dall'adattatore e pulire gli accessori con un panno non abrasivo, asciutto, privo di lanugine. Non usare liquidi o prodotti per pulire gli accessori.

Proteggere la salute dell'utente

- In caso di domande relative al dispositivo Louis Vuitton Echo, alle batterie e alle sostanze chimiche contenute negli accessori, contattare Louis Vuitton tramite il sito www.louisvuitton.com o chiamare il servizio clienti ai numeri telefonici in calce all'opuscolo.
- In caso di impiego di un dispositivo medico elettronico, consultare la sezione "Interferenza con le apparecchiature elettroniche e caratteristiche magnetiche" del presente documento.

Tutela delle persone accanto all'utente

Protezione dei bambini

Tenere il dispositivo Louis Vuitton Echo e i suoi accessori lontano dalla portata dei bambini.

Camminare e guidare in sicurezza

Non usare il dispositivo Louis Vuitton Echo e le sue app mentre si guida.

Il dispositivo Louis Vuitton Echo genera, usa e può emettere segnali in radiofrequenza, che potrebbero influire sui sistemi elettronici non correttamente installati o schermati degli autoveicoli. Rivolgersi alla casa produttrice o alla società rappresentante del veicolo. Se il veicolo monta attrezzature supplementari, rivolgersi anche al produttore di tali attrezzature, per ottenere informazioni sui segnali in radiofrequenza.

Non usare il dispositivo Louis Vuitton Echo e le sue app quando si cammina o si è impegnati in attività che richiedono vigilanza. Non prestare attenzione ai veicoli o ai pedoni può causare lesioni gravi, decesso o danni alle cose.

Sicurezza elettrica

Accessori per la carica

Per caricare la batteria usare solo un micro cavo USB/USB A (al dispositivo Louis Vuitton Echo è accluso un micro cavo USB). L'impiego di qualsiasi accessorio può invalidare la garanzia e/o garanzia limitata concernente gli Stati Uniti e/o compromettere o rendere pericoloso il dispositivo Louis Vuitton Echo.

Quando il caricabatteria non è in uso, scollegarlo dalla sorgente di alimentazione.

È essenziale posizionare il dispositivo Louis Vuitton Echo e i relativi accessori in un luogo ben aerato durante la carica.

Gli accessori di ricarica e di altro genere devono essere alimentati esclusivamente dalla tensione indicata sull'etichetta. Prima di usare eventuali alimentatori, verificare che la tensione di rete (AC) sia conforme ai valori stampati sull'alimentatore.

Per evitare il rischio di incendi o scosse elettriche, non sovraccaricare prese di corrente, prolunghe e prese multiple. L'uso di accessori di ricarica Louis Vuitton Echo danneggiati o la carica in condizioni di umidità può causare incendio, scossa elettrica, lesioni o danni all'utente del dispositivo Louis Vuitton Echo o ad altri oggetti. Verificare che il dispositivo Louis Vuitton Echo e i suoi accessori siano asciutti prima di eseguire la carica, controllando che il connettore USB sia correttamente inserito nell'adattatore prima di collegarlo alla presa di alimentazione. Non caricare il dispositivo Louis Vuitton Echo alla luce diretta del sole.

Attenersi inoltre alle seguenti istruzioni:

- Il dispositivo Louis Vuitton Echo deve rimanere spento mentre la batteria si sta caricando ;
- Fare attenzione quando si inserisce il micro cavo USB nel dispositivo Louis Vuitton Echo e nella presa a muro.

Non forzare il micro cavo USB nel senso sbagliato per non danneggiare il dispositivo e la presa. Se il dispositivo Louis Vuitton Echo non si carica, controllare che il micro cavo USB sia completamente inserito nella presa a muro/nel computer ;

- Per evitare che si surriscaldi, caricare il dispositivo Louis Vuitton Echo in un ambiente fresco ;
- Rimuovere il dispositivo dal caricabatteria quando la carica è completa.

Sicurezza della batteria

Il dispositivo Louis Vuitton Echo contiene una batteria ricaricabile LiPo 270mAh non sostituibile. Non sostituire la batteria del prodotto (per informazioni su come riciclare la batteria, consultare la sezione "Interferenza con le apparecchiature elettroniche e caratteristiche magnetiche" sottostante).

In ogni caso:

- Per evitare incendi o esplosioni, non esporre la batteria a sorgenti di calore come fuoco, fornelli, stufe e forni.
- Non smaltire la batteria nel fuoco.
- Non usare un caricabatteria o una batteria danneggiati. Servirsi degli accessori solo per gli scopi previsti.

Non mandare in cortocircuito la batteria.

- Non lasciare la batteria in luoghi caldi o freddi.

Interazione con l'ambiente

Interferenza con le apparecchiature elettroniche e caratteristiche magnetiche

Come tutte le apparecchiature radiotrasmittenti, il dispositivo Louis Vuitton Echo può interferire con i dispositivi elettronici. Spegnere il dispositivo dovunque sia necessario (ospedali, stazioni di rifornimento, ecc.).

Assicurarsi di usare il dispositivo solo nei luoghi e nelle modalità consentite.

In particolare, il dispositivo Louis Vuitton Echo può interferire con pacemaker, defibrillatori o altri dispositivi medici.

Osservare una distanza di sicurezza tra il dispositivo medico, il dispositivo Louis Vuitton Echo e i suoi accessori.

Consultare il medico e il produttore del dispositivo per le informazioni riguardanti il dispositivo medico. Interrompere l'uso del dispositivo Louis Vuitton Echo e dei relativi accessori qualora si sospetti che interferiscano con pacemaker, defibrillatori o altri dispositivi medici.

Tenere chiavi elettroniche e carte di credito lontano dal dispositivo Louis Vuitton Echo e dagli accessori.

Interferenza con i sistemi avionici

Il dispositivo Louis Vuitton Echo è conforme alle normative FAA e EASA.

Il dispositivo Louis Vuitton Echo è progettato per attivare automaticamente la modalità aereo (nessuna trasmissione di segnale) al decollo e disattivarla all'atterraggio.

Zone pericolose

È pericoloso caricare o usare il dispositivo Louis Vuitton Echo in zone con un'atmosfera potenzialmente esplosiva, come le zone in cui sono presenti sostanze chimiche, vapore o particelle infiammabili, incluse granaglie, polvere e polveri metalliche. Rispettare la segnaletica e le istruzioni.

Temperatura di funzionamento e conservazione/tasso di umidità

La normale temperatura di funzionamento del dispositivo Louis Vuitton Echo è compresa tra -10°C e 40°C (tra 14°F e 104°F). Il limite massimo della tolleranza all'umidità è del 90%.

In caso di conservazione e funzionamento a temperature/umidità diverse dai suddetti intervalli, il dispositivo Louis Vuitton Echo può guastarsi e la durata della batteria ridursi. Non esporre il dispositivo a variazioni drastiche della temperatura o dell'umidità. Se la temperatura interna del dispositivo supera la normale temperatura di funzionamento (ad esempio, in un'autovettura surriscaldata o sotto la luce del sole per un periodo di tempo prolungato) o i normali tassi di umidità, la carica può rallentare o arrestarsi.

Manutenzione e smaltimento

Pulizia e riparazione

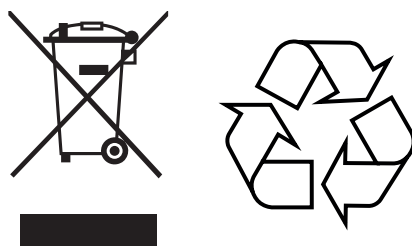
Tenere il dispositivo Louis Vuitton Echo pulito e asciutto, asciugandolo accuratamente con un panno morbido se è stato esposto all'acqua dolce.

Avvertenze e informazioni sulla batteria integrata

- Il dispositivo Louis Vuitton Echo è dotato di una batteria ricaricabile integrata che non può essere sostituita o rimossa dall'utente.
- Non sostituire o rimuovere da sé la batteria del dispositivo Louis Vuitton Echo.
- Manomettere il prodotto o cercare di aprirlo invalida la garanzia e/o la garanzia limitata concernente gli Stati Uniti e rappresenta un rischio per la sicurezza.

Per qualsiasi intervento sulla batteria, contattare la boutique Louis Vuitton o chiamare il servizio clienti ai numeri telefonici indicati in calce all'opuscolo.

Apparecchiature elettriche ed elettroniche e smaltimento della batteria



Il dispositivo Louis Vuitton Echo, i relativi accessori e la batteria contengono sostanze pericolose, che non devono essere smaltite come rifiuti domestici indifferenziati.

Tali sostanze sono soggette a regolamenti locali specifici. In particolare, poiché il dispositivo e gli accessori sono stati commercializzati dopo il 13 agosto 2005, sono soggetti alla direttiva europea 2012/19/UE sui rifiuti di apparecchiature elettriche ed elettroniche (WEEE).

Inoltre la batteria contenuta nel dispositivo Louis Vuitton Echo è soggetta alla direttiva 2006/66/CE relativa a pile e accumulatori e ai rifiuti di pile e accumulatori. **I simboli qui rappresentati** indicano che il dispositivo, la batteria e gli accessori sono soggetti a queste norme.

I suddetti dispositivi devono essere raccolti separatamente e smaltiti correttamente, per evitare le potenziali conseguenze negative sull'ambiente, sugli animali e sugli esseri umani. Il riciclaggio e il riutilizzo di questi materiali e dispositivi rappresentano un contributo significativo alla tutela dell'ambiente.

Non smaltire le suddette apparecchiature nel fuoco.

Per maggiori informazioni sullo smaltimento delle apparecchiature elettriche ed elettroniche, delle batterie e degli accumulatori, contattare:

- gli uffici comunali;
- il servizio di smaltimento rifiuti;
- il nostro servizio clienti (le cui coordinate sono reperibili sul sito www.louisvuitton.com);
- la boutique Louis Vuitton in cui è stato acquistato il prodotto.

A seconda della legislazione nazionale, i consumatori sono invitati o tenuti a portare i dispositivi elettrici ed elettronici esausti nei punti di raccolta pubblici allestiti a questo scopo o a restituirli ai punti vendita. Le modalità specifiche sono stabilite dalla legislazioni dei singoli paesi.

Informazioni legali

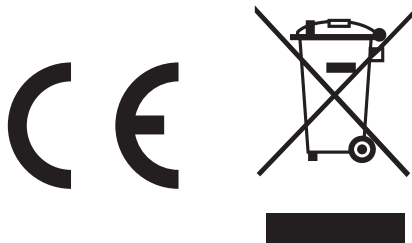
Europa

Dichiarazione di conformità

Louis Vuitton Malletier dichiara con la presente che l'apparecchiatura radio tipo Louis Vuitton Echo (LVE tracker) è conforme alla Direttiva 2014/53/UE.

Il testo completo della dichiarazione di conformità CE è disponibile su:

uk.louisvuitton.com/eng-gb/horizon-70-presentation



Garanzia internazionale limitata

I consumatori statunitensi devono consultare le pagine da 32 a 34 relative alla GARANZIA LIMITATA PER GLI STATI UNITI al posto della presente GARANZIA INTERNAZIONALE LIMITATA.

Il dispositivo Louis Vuitton Echo è stato prodotto in collaborazione con i partner Axible e Sigfox.

Il dispositivo Louis Vuitton Echo e gli accessori di ricarica inclusi nella confezione originale venduti nelle boutique Louis Vuitton (per es. il micro cavo USB) sono coperti da una garanzia internazionale limitata contro i difetti di fabbricazione **della durata di un anno¹** dalla data di acquisto, secondo le condizioni sottostanti.

Le condizioni limitate valgono sia per il dispositivo Louis Vuitton Echo sia per gli accessori. Il dispositivo Louis Vuitton Echo e gli accessori non sono resistenti all'acqua.

Che cosa copre la garanzia?

Secondo la presente garanzia limitata di un anno, Louis Vuitton si impegna alla riparazione gratuita di eventuali problemi di funzionamento del dispositivo Louis Vuitton Echo dovuti a difetti di fabbricazione.

La garanzia del dispositivo e degli accessori, valida per una durata di un anno dalla data di acquisto del dispositivo Louis Vuitton Echo, copre i difetti di funzionamento che si verificano durante il normale uso del dispositivo, secondo le specifiche tecniche descritte in dettaglio nel manuale dell'utente. Tali difetti dovuti al dispositivo comprendono problemi di accensione/spegnimento, di carica, malfunzionamento del display, impossibilità di usare le applicazioni o le funzioni.

La garanzia è applicabile nei paesi di distribuzione del dispositivo Louis Vuitton Echo. Sono coperti gli evidenti difetti di qualità dell'estetica o della meccanica del prodotto derivanti da problemi relativi ai componenti o all'assemblaggio scorretto del dispositivo Louis Vuitton Echo.

Poiché la garanzia comprende alcune limitazioni, è necessario leggere i paragrafi seguenti.

Come beneficiare del servizio di garanzia?

Prima di richiedere il servizio di garanzia consultare attentamente il manuale utente. Se il dispositivo Louis Vuitton Echo continua a non funzionare correttamente e si ritiene che abbia un difetto che rientra nella garanzia internazionale limitata si consiglia di portare il dispositivo (con la batteria originale, gli accessori e la prova d'acquisto) alla boutique Louis Vuitton più vicina. Si può beneficiare della garanzia internazionale limitata solo nelle boutique Louis Vuitton (un elenco delle quali è disponibile online sul sito www.louisvuitton.com).

Dopo l'esame del dispositivo Louis Vuitton Echo e la conferma dell'applicabilità della garanzia internazionale limitata, Louis Vuitton riparerà o sostituirà gratuitamente il dispositivo. Nel caso di una riparazione Louis Vuitton può usare prodotti con funzioni equivalenti, ricondizionati, rinnovati, usati o nuovi. Sul dispositivo sostitutivo non saranno reinstallati o installati dati, software o applicazioni.

Che cosa non copre la garanzia?

I danni derivanti dagli interventi non eseguiti dal servizio clienti ufficiale di Louis Vuitton non sono coperti e annullano la garanzia. La garanzia internazionale limitata, inoltre, non copre batterie e qualsiasi danno alla cassa o all'hardware dovuto alla penetrazione di umidità in seguito all'uso improprio del dispositivo Louis Vuitton Echo. Più in generale non si applica se c'è stato un uso improprio o inadeguato del dispositivo Louis Vuitton Echo:

- il prodotto è stato aperto dall'utente o da persone non autorizzate;
- il prodotto è stato collegato ad accessori diversi da quelli consigliati, come un altro modello di batteria o caricabatteria;
- il prodotto è stato volontariamente danneggiato o usato senza tenere conto delle istruzioni durante l'accensione o l'utilizzo, ad esempio collegandolo in modo sbagliato; il prodotto è stato esposto a tensione eccessiva o a scariche e scosse elettriche, oppure è caduto o ha subito sollecitazioni meccaniche anomale che hanno causato il deterioramento dell'involucro e dei componenti elettronici;
- il prodotto è stato esposto all'acqua o ad altre sostanze chimiche (presenza di corrosione e umidità);
- il prodotto è stato esposto a temperature elevate (oltre 40°C/ 104°F), a intervalli estremi di umidità (superiori al 90%) o ad altre condizioni ambientali estreme;
- si è tentato di modificare il software del prodotto.

⁽¹⁾ In certi paesi possono valere periodi di garanzia maggiori, come dichiarato più avanti nel documento di garanzia

Se si è verificato uno dei suddetti eventi, il dispositivo Louis Vuitton Echo non è coperto dalla garanzia internazionale limitata. L'usura e l'invecchiamento derivanti dall'impiego normale del dispositivo non sono coperti dalla garanzia, soprattutto in caso di:

- deterioramento delle superfici dovuto all'uso normale del prodotto, graffi sulla cassa, sulla gomma, sul vetro, penetrazione della polvere, alterazione del colore dei componenti causata dall'esposizione ai raggi solari o al contatto con sostanze chimiche;
- deterioramento delle prestazioni di autonomia a causa dell'invecchiamento della batteria.

Condizioni e limitazioni generali

La presente garanzia internazionale limitata dà all'utente diritti legali specifici; l'utente potrebbe avere anche altri diritti, che variano da Stato a Stato. Louis Vuitton e le sue boutique possono decidere a proprio insindacabile giudizio di riparare o sostituire qualsiasi dispositivo Louis Vuitton Echo ai sensi della presente garanzia internazionale limitata. Nei limiti consentiti dalla legislazione locale, Louis Vuitton non potrà essere ritenuta responsabile di danni indiretti, particolari, punitivi o conseguenti. La presente garanzia internazionale limitata può essere trasferita insieme al dispositivo Louis Vuitton Echo.

La presente garanzia non influisce sui diritti legali del consumatore.

Inoltre, per far valere la garanzia internazionale limitata, al momento della restituzione del dispositivo Louis Vuitton Echo dovranno essere soddisfatte le seguenti condizioni amministrative:

Nei limiti consentiti dalla legislazione locale, il dispositivo Louis Vuitton Echo dovrà essere restituito con la batteria e il caricabatteria originali a una boutique Louis Vuitton (un elenco di esse è disponibile online sul sito www.louisvuitton.com).

Condizioni di garanzie legali valide in Italia ("garanzia legale del venditore")

La presente garanzia internazionale limitata si aggiunge alla garanzia legale che non può essere esclusa ai sensi degli artt. 128 e seguenti del Codice italiano del consumo.

In particolare, in caso di difetto di conformità, il consumatore ha diritto al ripristino, senza spese, della conformità del bene mediante riparazione o sostituzione, ovvero ad una riduzione adeguata del prezzo o alla risoluzione del contratto, conformemente all'art. 130 del Codice italiano del consumo.

Il consumatore può chiedere, a sua scelta, a Louis Vuitton di riparare il bene o di sostituirlo, senza spese in entrambi i casi, salvo che il rimedio richiesto sia impossibile o eccessivamente oneroso.

È da considerare eccessivamente oneroso uno dei due rimedi se impone a Louis Vuitton spese irragionevoli in confronto all'altro, tenendo conto:

- del valore che il bene avrebbe se non vi fosse difetto di conformità;
- dell'entità del difetto di conformità;
- dell'eventualità che il rimedio alternativo possa essere esperito senza notevoli inconvenienti per il consumatore.

Le riparazioni o le sostituzioni devono essere effettuate entro un congruo termine dalla richiesta e non devono arrecare notevoli inconvenienti al consumatore, tenendo conto della natura del bene e dello scopo per il quale il consumatore ha acquistato il bene.

I costi summenzionati si riferiscono ai costi indispensabili per rendere conformi i beni, in particolare modo con riferimento alle spese effettuate per la spedizione, per la mano d'opera e per i materiali.

Il consumatore può richiedere, a sua scelta, una congrua riduzione del prezzo o la risoluzione del contratto ove ricorra una delle seguenti situazioni:

- la riparazione e la sostituzione sono impossibili o eccessivamente onerose;
- Louis Vuitton non ha provveduto alla riparazione o alla sostituzione del bene entro il termine congruo;
- la sostituzione o la riparazione precedentemente effettuata ha arrecato notevoli inconvenienti al consumatore.

Nel determinare l'importo della riduzione o la somma da restituire si tiene conto dell'uso del bene.

Dopo la denuncia del difetto di conformità, Louis Vuitton può offrire al consumatore qualsiasi altro rimedio disponibile, con i seguenti effetti:

- qualora il consumatore abbia già richiesto uno specifico rimedio, Louis Vuitton resta obbligato ad attuarlo, con le necessarie conseguenze in ordine alla decorrenza del termine congruo, salvo accettazione da parte del consumatore del rimedio alternativo proposto;
- qualora il consumatore non abbia già richiesto uno specifico rimedio, il consumatore deve accettare

la proposta o respingerla scegliendo un altro rimedio ai sensi di quanto precede.

Un difetto di conformità di lieve entità, per il quale non è stato possibile o è eccessivamente oneroso esperire i rimedi della riparazione o della sostituzione, non dà diritto alla risoluzione del contratto.

Il venditore finale, quando è responsabile nei confronti del consumatore a causa di un difetto di conformità imputabile ad un'azione o ad un'omissione del produttore, di un precedente venditore della medesima catena contrattuale distributiva o di qualsiasi altro intermediario, ha diritto di regresso, salvo patto contrario o rinuncia, nei confronti del soggetto o dei soggetti responsabili facenti parte della suddetta catena distributiva.

Il venditore finale che abbia ottemperato ai rimedi esperiti dal consumatore, può agire, entro un anno dall'esecuzione della prestazione, in regresso nei confronti del soggetto o dei soggetti responsabili per ottenere la reintegrazione di quanto prestato.

Louis Vuitton è responsabile quando il difetto di conformità si manifesta entro il termine di due anni dalla consegna del bene.

Il consumatore decade dai suoi diritti se non denuncia al servizio clienti di Louis Vuitton il difetto di conformità entro il termine di due mesi dalla data in cui ha scoperto il difetto. La denuncia non è necessaria se Louis Vuitton ha riconosciuto l'esistenza del difetto o lo ha occultato.

Salvo prova contraria, si presume che i difetti di conformità che si manifestano entro sei mesi dalla consegna del bene esistessero già a tale data, a meno che tale ipotesi sia incompatibile con la natura del bene o con la natura del difetto di conformità.

L'azione diretta a far valere i difetti non dolosamente occultati da Louis Vuitton si prescrive, in ogni caso, nel termine di ventisei mesi dalla consegna del bene; il consumatore, che sia convenuto per l'esecuzione del contratto, può tuttavia far valere sempre i suoi diritti purché il difetto di conformità sia stato denunciato entro due mesi dalla scoperta e prima della scadenza del termine di cui al periodo precedente.

Información legal y de seguridad

Advertencia: Lea detenidamente las siguientes instrucciones antes de empezar a utilizar el Louis Vuitton Echo, porque incluyen información importante sobre seguridad y legislación. Conserve estas instrucciones a buen recaudo para volver a consultarlas cuando sea necesario.

Observaciones preliminares

Louis Vuitton Echo permite hacer un seguimiento de su maleta Horizon gracias al servicio de geolocalización del operador Sigfox en los principales aeropuertos internacionales cubiertos por su red.

Este servicio está disponible exclusivamente a través de la aplicación Louis Vuitton App, que se puede descargar en Google Play y App Store, excepto en China, donde está disponible para su descarga gratuita en App Store o Tencent App Gem.

Actualmente, la aplicación Louis Vuitton App está disponible en alemán, chino simplificado y tradicional, coreano, español, francés, inglés, italiano, japonés, portugués y ruso.

Este dispositivo incluye una suscripción de tres años al servicio Sigfox a partir de la primera conexión a dicha red. La suscripción al servicio va incluida en el precio.

La lista detallada de aeropuertos incluidos en la red de Sigfox se publica y actualiza regularmente en Louis Vuitton App. Aunque Sigfox tiene previsto incrementar la cobertura de su red y el número de aeropuertos en los que opera, Louis Vuitton no asume ninguna responsabilidad con respecto a las decisiones que tome Sigfox, tanto si es para aumentar como para reducir su cobertura de red.

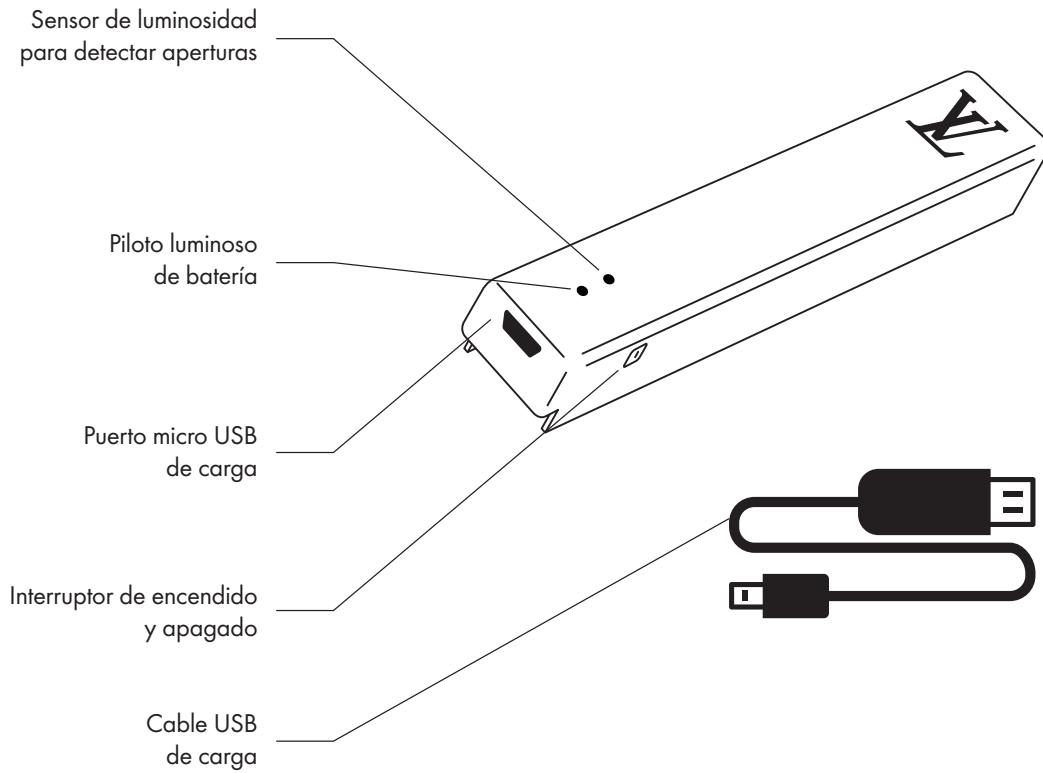
De conformidad con la normativa internacional sobre seguridad aérea, el dispositivo integra un modo avión automático para dejar de emitir señales durante los vuelos.

En las áreas de cobertura de Sigfox, el funcionamiento del Louis Vuitton Echo depende de una conexión de red. Por consiguiente, existen determinados factores que pueden afectar al funcionamiento del Louis Vuitton Echo, por ejemplo: suspensión del servicio de Internet, obstáculos físicos, condiciones atmosféricas, interferencias de radio, fallos en la red de operadores terceros, condiciones climatológicas adversas o causas de fuerza mayor.

Louis Vuitton no puede garantizar la continuidad o permanencia en el funcionamiento del Louis Vuitton Echo porque depende de tales factores y también del lugar en donde esté conectado. Además, la precisión del servicio de geolocalización depende de la ubicación de las estaciones base instaladas por Sigfox y podría variar según la posición donde se encuentre la maleta Horizon.

En escasas circunstancias, bajo condiciones de iluminación específicas (demasiada luz, ambientes oscuros...), hay que tener en cuenta que el sensor de luz que incluye Louis Vuitton Echo y diseñado para detectar la apertura del equipaje podría no funcionar correctamente.

Louis Vuitton Echo localiza su maleta Horizon en aeropuertos



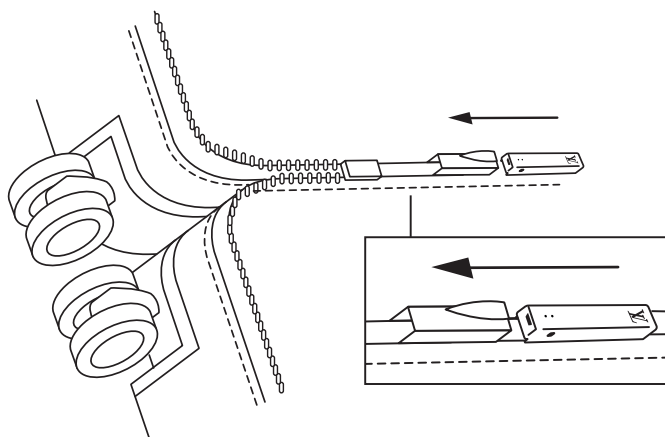
Comprobación del estado de carga de la batería

La autonomía máxima de la batería es de 6 meses. Sitúe el interruptor en la posición «ON» para activar el piloto luminoso y comprobar la carga:

- **Verde:** batería cargada
- **Rojo:** batería con poca carga

Instrucciones

1. Descargue la aplicación Louis Vuitton App en su teléfono.
2. Abra la aplicación Louis Vuitton App. En «Objeto conectado», entre en «Maleta conectada» y pulse en «Emparejar una nueva maleta».
3. Escanee el código QR situado en la parte trasera del aparato y conéctese a su cuenta My LV para acceder a los servicios de localización.
4. Encienda el aparato y, si es necesario, cargue la batería con el cable USB suministrado. Louis Vuitton Echo tiene que estar apagado durante el proceso de carga de la batería.
5. Coloque el dispositivo en la bisagra por dentro de la maleta, bajo la goma elástica prevista a tal efecto. Sitúe el interruptor en la posición «ON».



6. En los aeropuertos que dispongan de este servicio, podrá hacer un seguimiento de los movimientos de su maleta a través de la aplicación Louis Vuitton App.
7. Durante el vuelo, el dispositivo pasa automáticamente al modo avión para no emitir señales.
8. Tras el aterrizaje, recibirá una notificación de la aplicación para indicarle la ubicación de la maleta e informarle si se ha abierto durante el viaje.
9. La aplicación también le enviará un aviso cuando sea necesario recargar la batería del dispositivo.

Precauciones de seguridad

Características principales del Louis Vuitton Echo

Para usar el Louis Vuitton Echo se requiere un teléfono con sistema operativo Android o iOS (compruebe la compatibilidad de versiones). Las funciones compatibles pueden variar de una plataforma a otra. Asimismo, el Louis Vuitton Echo requiere un cable micro USB para cargar la batería, ya sea conectándolo a un ordenador o bien enchufando este cable a una clavija de pared estándar y adecuada para el país donde vaya a usarla.

Precauciones importantes de seguridad

Tenga en cuenta que el incumplimiento de las siguientes directrices podría provocar problemas de funcionamiento y representar un peligro para el usuario, además de invalidar o limitar la garantía y/o la garantía limitada para Estados Unidos.

Utilización del Louis Vuitton Echo

Preservación de la seguridad del Louis Vuitton Echo

General

- No utilice ni guarde el Louis Vuitton Echo en entornos polvorientos o sucios porque se podrían dañar sus componentes.
- No exponga el dispositivo Louis Vuitton Echo a altas temperaturas ni a la luz solar directa. Las temperaturas elevadas acortan la vida útil de los dispositivos electrónicos, causan daños en las baterías y provocan problemas de funcionamiento, además de derretir o deformar algunos plásticos.

- No intente abrir la caja del Louis Vuitton Echo. Manipular el Louis Vuitton Echo sin contar con los conocimientos adecuados puede provocar daños en el dispositivo además de invalidar la garantía y/o la garantía limitada para Estados Unidos.
 - No deje caer ni someta a golpes el Louis Vuitton Echo ni apoye objetos pesados encima.
 - No presione la carcasa con demasiada fuerza. La manipulación brusca puede provocar daños en los circuitos internos.
 - No utilice agentes químicos fuertes, disolventes ni detergentes para limpiar el Louis Vuitton Echo.
 - Ante un problema de funcionamiento del Louis Vuitton Echo o sus accesorios, diríjase a su tienda Louis Vuitton más cercana para recibir asistencia técnica o, si es necesario, proceder a su reparación.
- Asimismo, consulte las instrucciones y la garantía si necesita información sobre seguridad eléctrica relacionada con el cable y la batería.

Exposición a líquidos

El Louis Vuitton Echo no es resistente al agua.

No exponga el Louis Vuitton Echo a las siguientes sustancias: jabón, detergente, ácidos o alimentos ácidos y líquidos que no sean agua dulce, como puede ser agua salada, agua jabonosa, agua clorada, perfumes, repelentes de insectos, lociones solares, cremas, aceites, limpiadores de adhesivos, tintes de pelo o disolventes.

Utilización del Louis Vuitton Echo

- Evite ejercer demasiada presión en el botón del Louis Vuitton Echo y no intente forzar un conector de carga en un puerto de entrada, porque se podrían producir daños no cubiertos por la garantía y/o la garantía limitada para EE. UU. Si un conector no encaja fácilmente en un puerto, es muy probable que estos no sean compatibles entre sí. Compruebe la posible presencia de obstrucciones, la compatibilidad del puerto y la correcta posición del conector con respecto al puerto en cuestión.
- No tape el sensor de luz del Louis Vuitton Echo para garantizar el correcto funcionamiento de la función de aviso de apertura.
- Determinados patrones de uso pueden facilitar la ruptura o el deshilachado de los cables. El cable conectado a la unidad de carga puede debilitarse o romperse cuando se retuerce siempre en el mismo punto, como ocurre con cualquier otro cable metálico. Evite retorcerlo demasiado.
- Inspeccione regularmente el cable y el conector para comprobar la ausencia de nudos, roturas, dobleces o cualquier otro daño similar. Si encuentra algún daño aparente, deje de utilizar ese cable.
- Es normal que los accesorios (cables y conectores) sufran cierta decoloración tras un uso regular. La suciedad, los residuos y la exposición a la humedad pueden provocar decoloraciones. Si aprecia un recalentamiento de los accesorios durante el uso o comprueba que el Louis Vuitton Echo no se carga, desconecte el cable del adaptador de corriente y limpie los accesorios con un paño suave y sin pelusas, limpio y seco. No utilice líquidos ni productos especiales para limpiar los accesorios.

Protección de la seguridad de las personas

- Si tiene alguna duda relacionada con el Louis Vuitton Echo, sobre el contenido químico de su batería o los accesorios, puede ponerse en contacto con nosotros a través de la página web www.louisvuitton.com o llamar al servicio de atención al cliente (encontrará los números de teléfono al final de este manual).
- Si utiliza un dispositivo médico electrónico, consulte el apartado "Interferencias con equipos electrónicos y características magnéticas".

Integridad de las personas

Protección de los niños

No deje el dispositivo Louis Vuitton Echo ni sus accesorios al alcance de los niños.

Seguridad al conducir y caminar

No manipule el Louis Vuitton Echo ni las aplicaciones asociadas mientras conduzca.

El dispositivo Louis Vuitton Echo genera, utiliza y puede emitir señales de radiofrecuencia que podrían afectar a los sistemas electrónicos mal instalados o desprotegidos en vehículos de motor. Compruebe la compatibilidad con el fabricante del vehículo o sus representantes. En el caso de haber añadido algún equipo electrónico en el vehículo, también debería consultar la información sobre señales de radiofrecuencia al fabricante de dicho equipo.

No manipule el Louis Vuitton Echo ni las aplicaciones asociadas mientras camine o realice alguna actividad que requiera su completa atención. El hecho de no prestar atención a la circulación u otros peligros para los viandantes puede provocar daños personales o materiales, incluso la muerte.

Seguridad eléctrica

Accesorios de carga

Utilice exclusivamente un cable micro USB/USB A para cargar la batería (el Louis Vuitton Echo se suministra con un cable micro USB). El uso de cualquier otro accesorio podría invalidar cualquier aprobación o garantía, así como la garantía limitada para EE. UU. del dispositivo. Por otra parte, puede provocar daños o peligros en el Louis Vuitton Echo.

Cuando no esté utilizando el cargador, desenchúfelo de la corriente.

Durante la carga, se recomienda mantener el Louis Vuitton Echo y sus accesorios en un lugar bien ventilado.

Utilice exclusivamente accesorios de carga compatibles con las características eléctricas indicadas en la etiqueta.

Antes de utilizar una fuente de alimentación, compruebe que el voltaje de la toma se ajuste al indicado en la clavija de corriente.

Evite sobrecargar las tomas de corriente y utilizar prolongadores o regletas porque podrían representar un riesgo de incendio o descarga eléctrica.

Utilizar accesorios de carga dañados o cargar el Louis Vuitton Echo en entornos húmedos puede provocar incendios, descargas eléctricas, lesiones o daños en las personas, el propio dispositivo o cualquier otro bien. Antes de iniciar la carga, compruebe que el Louis Vuitton Echo y sus accesorios estén bien secos. Cuando utilice accesorios de carga para cargar el Louis Vuitton Echo, compruebe que el conector USB esté bien conectado al adaptador antes de enchufarlo a la toma de corriente. Evite cargar el Louis Vuitton Echo dejándolo expuesto a la luz solar directa. Además de lo anteriormente mencionado:

- El Louis Vuitton Echo tiene que estar apagado durante el proceso de carga de la batería.
- Conecte con cuidado el cable micro USB al Louis Vuitton Echo y a la clavija de carga; si fuerza el cable en la dirección incorrecta, dañará el Louis Vuitton Echo y la clavija de carga. Si el dispositivo no comienza a cargarse, compruebe que el cable micro USB esté correctamente conectado a la clavija de carga o al ordenador.
- Para evitar que se sobrecaliente, se recomienda cargar el Louis Vuitton Echo en un lugar fresco.
- Se recomienda desconectar el Louis Vuitton Echo del cargador una vez que haya finalizado el proceso de carga.

Seguridad de la batería

El Louis Vuitton Echo contiene una batería recargable de polímeros de litio y de 270 mAh que no es reemplazable. No intente sustituir la batería del producto (si desea obtener información sobre cómo reciclar la batería, consulte la sección "Interferencias con equipos electrónicos y características magnéticas" más adelante).

Importante:

- No exponga la batería a llamas u otras fuentes externas de calor como superficies calientes, fogones, estufas u hornos, ya que esto podría provocar un incendio o explosión.
- No tire la batería al fuego.
- No utilice en ningún caso un cargador o una batería que presente cualquier tipo de daño. Utilice la batería exclusivamente para los fines para los que ha sido diseñada. No cortocircuite la batería.
- No deje la batería sobre superficies calientes o frías.

Interacción con el entorno

Interferencias con equipos electrónicos y características magnéticas

Tal y como sucede con cualquier equipo que transmita radiofrecuencia, el Louis Vuitton Echo puede interferir con otros equipos electrónicos.

Apague el dispositivo en cualquier lugar donde así se le solicite (hospitales, gasolineras, etcétera).

En cualquier caso, asegúrese de usar el dispositivo únicamente en lugares autorizados y de la manera en que esté autorizado.

En particular, el Louis Vuitton Echo puede interferir con marcapasos, desfibriladores u otros dispositivos médicos.

Mantenga una distancia de seguridad entre su dispositivo médico y el Louis Vuitton Echo o sus accesorios. Solicite información específica sobre **su dispositivo médico** a su médico o al fabricante del dispositivo. Deje de usar el Louis Vuitton Echo y sus accesorios si sospecha que puede estar interfiriendo con su marcapasos, desfibrilador o cualquier otro dispositivo médico.

Mantenga las llaves electrónicas y tarjetas de crédito alejadas del Louis Vuitton Echo y sus accesorios.

Interferencias con los instrumentos de vuelo

El Louis Vuitton Echo es conforme con los requisitos de la AFA y la AES, porque ha sido diseñado para activar automáticamente el «modo vuelo» (sin emisiones) al iniciarse las maniobras de despegue de un vuelo y para desactivarlo automáticamente una vez realizado el aterrizaje.

Áreas peligrosas

Puede resultar peligroso cargar o usar el Louis Vuitton Echo en una atmósfera potencialmente explosiva, como áreas que contengan concentraciones elevadas de sustancias químicas inflamables, vapores o partículas (granos, polvo o partículas de metal). Respete todas las señales e instrucciones.

Tasas de humedad y temperatura de funcionamiento y de conservación

La temperatura normal de funcionamiento del Louis Vuitton Echo es de -10 a 40°C y la humedad máxima tolerada es del 90%.

Louis Vuitton Echo puede resultar dañado y la vida útil de la batería puede acortarse si se almacena o usa en entornos con una temperatura o humedad extremas. Evite exponer el Louis Vuitton Echo a cambios drásticos de temperatura o humedad. Si su temperatura interior supera la temperatura normal de funcionamiento (por ejemplo, en un vehículo expuesto a la luz solar directa durante mucho tiempo) o la tasa de humedad máxima, es posible que se ralentice o detenga la carga.

Mantenimiento y eliminación

Limpieza y reparación

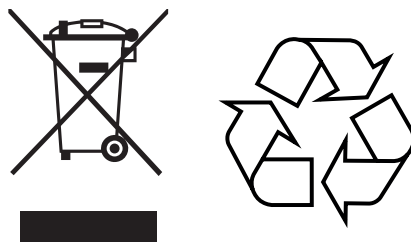
Mantenga el Louis Vuitton Echo limpio y seco. Si el Louis Vuitton Echo se ve expuesto al agua dulce, séquelo completamente con un paño suave y seco.

Información y precauciones relativas a la batería integrada

- El Louis Vuitton Echo cuenta con una batería integrada que no se debe sustituir ni extraer.
- No intente sustituir ni extraer la batería del Louis Vuitton Echo.
- Si manipula el producto o intenta abrirlo, podrían ocasionarse riesgos para la seguridad y quedará anulada la garantía y/o la garantía limitada para EE. UU.

Si es necesario realizar cualquier manipulación de la batería, diríjase a una tienda Louis Vuitton o bien a los centros de atención al cliente llamando a los números que figuran al final de este folleto.

Equipos eléctricos o electrónicos y eliminación de la batería



El Louis Vuitton Echo, los accesorios y la batería contienen sustancias peligrosas. No se deben desechar junto con los residuos domésticos, sino que se debe cumplir la normativa local específica.

En particular, dado que el Louis Vuitton Echo y sus accesorios comenzaron a comercializarse después del 13 de agosto de 2005, están sujetos en la Unión Europea a la Directiva 2012/19/UE sobre residuos de aparatos eléctricos y electrónicos (RAEE).

Además, la batería que incluye su Louis Vuitton Echo está sujeta a la Directiva 2006/66/CE relativa a las pilas y acumuladores y a los residuos de pilas y acumuladores. El icono del **contenedor tachado** indica que el Louis Vuitton Echo, su batería y sus accesorios están sujetos a dichas normativas.

El equipo anteriormente indicado y la batería deberán desecharse por separado. La correcta eliminación de su equipo viejo, de las baterías o de los acumuladores ayudará a evitar posibles consecuencias negativas para el medioambiente y la salud humana y animal. Al reciclar, reusar los materiales o aplicar otras formas de uso de dispositivos antiguos, estará realizando una importante contribución a la protección del medioambiente.

No deseche los equipos anteriormente mencionados tirándolos al fuego.

Si desea obtener información más detallada sobre la eliminación de equipos eléctricos o electrónicos, baterías y acumuladores, póngase en contacto con:

- las autoridades municipales;
- el servicio de eliminación de residuos;
- nuestros centros de atención al cliente (puede encontrar los datos en: www.louisvuitton.com);
- la tienda Louis Vuitton donde haya adquirido el producto.

Dependiendo de la legislación local, se animará u obligará por ley a que los clientes entreguen los dispositivos eléctricos y electrónicos —una vez finalizada su vida útil— en los puntos de recogida establecidos para este fin o bien en el punto de venta. La modalidad específica será definida por la legislación nacional de cada país.

Información legal

Declaración de la FCC (EE. UU.) / Parte 15 de la normativa de la FCC



Este dispositivo cumple con la Parte 15 de la normativa de la FCC.

Su utilización está sujeta a las dos condiciones siguientes:

- Este dispositivo no debe causar interferencias nocivas;
- Este dispositivo debe aceptar cualquier interferencia recibida, incluidas aquellas que causen un funcionamiento no deseado.

La potencia de salida que irradia el dispositivo se sitúa muy por debajo de los límites de exposición a radiofrecuencia de la FCC. No obstante, se debe usar de tal manera que se reduzca al mínimo la posibilidad de contacto con humanos durante su funcionamiento normal.

Los cambios o modificaciones que no hayan sido expresamente aprobados por la parte responsable del cumplimiento podrán anular la autorización al usuario para utilizar el dispositivo.

NOTA: Este equipo ha sido probado y se ha determinado que es conforme con los límites establecidos para dispositivos digitales de clase B, de conformidad con la Parte 15 de la normativa de la FCC. Estos límites están diseñados para ofrecer una protección razonable frente a interferencias nocivas en instalaciones residenciales.

Este equipo genera, utiliza y puede irradiar energía de radiofrecuencia y, si no se instala y usa de acuerdo con las instrucciones, puede causar interferencias nocivas para las comunicaciones por radio. No obstante, no existe ninguna garantía de que no se vayan a producir interferencias en una instalación en particular.

En caso de que este equipo cause interferencias perjudiciales para la recepción de radio o televisión, lo cual puede determinarse apagando y encendiendo el equipo, se recomienda al usuario que intente corregir la interferencia aplicando algunas de las siguientes medidas:

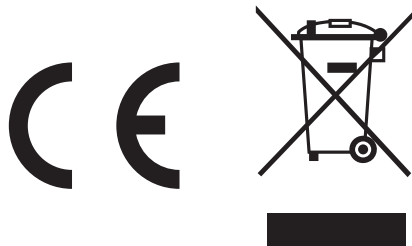
- Reorientar o reubicar la antena receptora.
- Aumentar la separación entre el equipo y el receptor.
- Conectar el equipo a una toma de un circuito distinto a aquel al que esté conectado el receptor.
- Consultar al distribuidor o a un técnico profesional de televisión o radio para recibir asistencia.

Europa

Declaración de conformidad

Por la presente, Louis Vuitton Malletier declara que el equipo de radio Louis Vuitton Echo (rastreador LVE) cumple con la Directiva 2014/53/EU.

Visite uk.louisvuitton.com/eng-gb/horizon-70-presentation para consultar la versión completa de la declaración de conformidad CE.



México

La utilización está sujeta a las dos condiciones siguientes: (1) este dispositivo no debe causar interferencias y (2) este dispositivo debe aceptar cualquier interferencia recibida, incluidas aquellas que causen un funcionamiento no deseado.



Garantía limitada internacional

Los usuarios de Estados Unidos deben consultar las páginas 32 a 34 para ver la GARANTÍA LIMITADA PARA ESTADOS UNIDOS en lugar de esta GARANTÍA LIMITADA INTERNACIONAL.

El Louis Vuitton Echo es fruto de la colaboración con nuestros socios Axible y Sigfox.

El Louis Vuitton Echo y los accesorios de carga (el cable micro USB) incluidos en el paquete de venta original comercializado en tiendas Louis Vuitton están cubiertos por una garantía limitada internacional frente a cualquier defecto de fabricación **durante un período de un año¹** desde la fecha de compra y de acuerdo con las condiciones que se indican a continuación.

Se aplican condiciones limitadas al Louis Vuitton Echo y a los accesorios. Ni el Louis Vuitton Echo ni sus accesorios son resistentes al agua.

¿Qué cubre la garantía?

De conformidad con la presente garantía limitada de un año, Louis Vuitton se compromete a reparar, de forma gratuita, cualquier problema en el funcionamiento del Louis Vuitton Echo que sea consecuencia de un defecto de fabricación.

La garantía de un año a partir de la fecha de compra del Louis Vuitton Echo cubre cualquier defecto funcional que surja durante el uso normal del dispositivo de acuerdo con las especificaciones técnicas indicadas en el manual del usuario.

Algunos ejemplos podrían ser un problema de encendido o apagado, un problema de carga, un funcionamiento incorrecto de la pantalla o la incapacidad para usar con normalidad las aplicaciones o funciones del Louis Vuitton Echo.

Esta garantía es válida en los países en los que se distribuya oficialmente el Louis Vuitton Echo. Asimismo, estará cubierto todo defecto de tipo cosmético o de funcionalidad mecánica que esté obvia e indiscutiblemente relacionado con la calidad de un componente o con un montaje inadecuado del dispositivo por parte de Louis Vuitton.

Por otra parte, dado que también se aplican ciertas limitaciones, es fundamental que lea atentamente los siguientes párrafos:

¿Cómo se solicita una reparación en virtud de la garantía?

Consulte el manual de instrucciones que se entrega junto con el Louis Vuitton Echo antes de solicitar una reparación en garantía. Si su Louis Vuitton Echo no funciona correctamente y considera que presenta un defecto cubierto por esta garantía limitada internacional, le recomendamos que lo lleve (con su batería original y accesorios, así como el justificante de compra) a su tienda Louis Vuitton más cercana. Las reparaciones en virtud de la presente garantía limitada podrán solicitarse únicamente en tiendas Louis Vuitton (puede consultar el listado en www.louisvuitton.com).

Una vez que se haya revisado el Louis Vuitton Echo y confirmado que se aplica la presente garantía limitada internacional, Louis Vuitton reparará o sustituirá el Louis Vuitton Echo sin cargo alguno para usted. En la reparación, Louis Vuitton podrá utilizar productos equivalentes funcionalmente, reacondicionados, restaurados, usados o nuevos. No se instalará ni reinstalará ningún dato, software ni aplicaciones en ningún dispositivo de sustitución.

¿Cuáles son las exclusiones de la garantía?

Los daños relacionados con un servicio prestado en cualquier lugar que no sea un centro de servicio técnico oficial de Louis Vuitton no están cubiertos y anularán la garantía. Asimismo, la garantía limitada internacional no cubre baterías ni ningún daño de la caja o el hardware debido a la entrada de humedad en el Louis Vuitton Echo como consecuencia de una manipulación inadecuada.

De forma más general, no se aplica en aquellos casos en los que se haya producido un uso inadecuado del Louis Vuitton Echo:

- si el producto ha sido abierto por el usuario o por cualquier otra persona no autorizada;
- si el producto se ha conectado a accesorios no recomendados, como por ejemplo otros tipos de baterías o cargadores;

⁽¹⁾ Tenga en cuenta que es posible que en determinados países se apliquen períodos de garantía más amplios que los que se establecen en este documento de garantía.

- si el producto se ha degradado de forma voluntaria o se ha usado incumpliendo las recomendaciones de puesta en marcha y uso, por ejemplo, si se ha enchufado incorrectamente o se ha expuesto a una tensión excesiva o a descargas eléctricas; si ha sufrido golpes o caídas importantes o si se ha sometido a una tensión mecánica anómala cuando estas circunstancias hayan dado lugar a una degradación importante de la carcasa o de sus componentes electrónicos;
- si el producto se ha expuesto a agua u otras sustancias químicas (presencia de corrosión, humedad);
- si el producto se ha expuesto a temperaturas elevadas (superiores a 40°C), a un grado de humedad extremo (superior al 90 %) o a cualesquiera otras condiciones ambientales extremas;
- si se ha intentado modificar el software del producto.

El Louis Vuitton Echo no estará cubierto por la garantía limitada internacional si se detecta cualquiera de las circunstancias antemencionadas. Asimismo, la garantía no cubre el desgaste ni el envejecimiento normales del Louis Vuitton Echo por el uso normal. Esto se aplica especialmente a:

- cualquier degradación superficial de los materiales debido al uso normal del producto, rayazos en la carcasa, el caucho o el cristal, entrada de polvo o degradación de superficies, o el cambio del color de las piezas debido a la exposición a la radiación solar o al contacto con cualquier sustancia química;
- disminución de la autonomía debido a la degradación normal de la batería con el paso del tiempo.

Condiciones generales y limitaciones

Esta garantía limitada internacional le confiere derechos legales específicos, pero también es posible que tenga otros derechos en virtud de la legislación local, la cual varía de un país a otro. Louis Vuitton y sus tiendas decidirán, a su sola discreción, si reparar o sustituir cualquier Louis Vuitton Echo en virtud de la presente garantía limitada. En la medida en que lo permita la legislación local, Louis Vuitton no se responsabilizará de ningún daño incidental, especial, punitivo o consecuente. Esta garantía limitada internacional puede ser transferida junto con el Louis Vuitton Echo. Esta garantía no afecta a sus derechos legales como consumidor.

Por otra parte, para estar cubierto por esta garantía internacional, deberá cumplir las siguientes condiciones administrativas al entregar el Louis Vuitton Echo:

En la medida en que lo permita la legislación local, el Louis Vuitton Echo deberá ser devuelto junto con su batería original y los accesorios de carga en una tienda Louis Vuitton (puede consultar el listado en www.louisvuitton.com).

Condiciones adicionales y específicas de las garantías aplicables a Colombia

La presente garantía limitada internacional se aplica además de otros derechos o soluciones jurídicas que figuren en la legislación obligatoria de Colombia sobre protección de los consumidores, según lo estipulado en la Ley 1480 de 2011.

La garantía relativa a los productos incluye la calidad, adecuación, seguridad, buen estado y buen funcionamiento de los productos. En caso de falta de conformidad, el consumidor tiene derecho a exigir la reparación de los productos sin coste alguno con el fin de que sean de su conformidad. Si, tras una primera reparación, el producto sigue sin funcionar correctamente, el consumidor puede solicitar una nueva revisión del artículo, el reembolso total o parcial del importe pagado inicialmente por el producto o la sustitución parcial o total del producto por otro de características y especificaciones técnicas similares.

Cuando se entregue un producto para su reparación, Louis Vuitton extenderá un recibo de depósito en el que se indicarán las condiciones en las que se ha entregado el producto y los motivos de la reclamación. Una vez reparado el producto, Louis Vuitton extenderá un certificado de reparación que incluirá:

- Descripción de la reparación realizada;
- Piezas reparadas o sustituidas;
- Fecha en la que el consumidor entregó el producto;
- Fecha de devolución del producto reparado.

En caso de que el producto se adquiera fuera del país, el consumidor podrá exigir la ejecución de la garantía a Louis Vuitton, a sus representantes de Colombia o ante las autoridades competentes. No obstante, el consumidor deberá demostrar que adquirió el producto fuera del país.

La presente garantía limitada internacional no será aplicable si se demuestra que el fallo del producto está provocado por:

- Circunstancias de fuerza mayor o imprevistas;
- Actos de terceras partes;
- Uso inadecuado del producto por parte del consumidor o
- Falta de observación de las instrucciones de instalación, uso o mantenimiento según lo estipulado en el manual de instrucciones.

Toda reclamación presentada ante las autoridades para la ejecución de la garantía deberá presentarse durante el año posterior al vencimiento de la garantía y, en todo caso, deberá demostrarse que la reclamación se hizo durante la vigencia de la garantía. El producto objeto de reclamación deberá estar debidamente identificado y se incluirá la fecha de compra.

Condiciones adicionales y específicas de las garantías aplicables a México

La presente garantía limitada internacional se aplica además de otros derechos y soluciones jurídicas a los que el consumidor tenga derecho por ley, que no podrán ser excluidos. Louis Vuitton MÉXICO, S. DE R.L. DE C.V., con domicilio en Ferrocarril de Cuernavaca n.º 416, Nivel 1, Col. Polanco II Sección, C.P. 11530 CDMX. deberá respetar la garantía limitada internacional.

Además de los derechos mencionados, toda reparación o tarea de mantenimiento del producto relativo a la presente garantía limitada internacional, siempre que se le entregue una vez vencida dicha garantía, está sujeta a un plazo adicional de garantía limitada internacional de reparación gratuita de 30 días naturales contados a partir de la entrega del producto reparado. Todo producto reparado entregado dentro del plazo de validez de la garantía limitada internacional está sujeto a la validez original de dicha garantía. El plazo de validez de la garantía limitada internacional de las piezas de repuesto reparadas será de 60 días naturales y el resto del producto estará sujeto al plazo de garantía original.

Si la compra del Louis Vuitton Echo se realizó por medio de tiendas o distribuidores oficiales a distancia (televisión, teléfono o Internet) o directos (tiendas o distribuidores oficiales), los gastos de envío generados durante la ejecución de la garantía limitada internacional (ya sea devolución, reembolso o reparación) corresponderán al consumidor en todo momento.

Si el cliente no cuenta con un sello de garantía válido debidamente cumplimentado y sellado por una tienda Louis Vuitton para ejercer o dar validez a la garantía limitada internacional, el recibo o factura emitido en el momento de la compra deberá especificar la marca, el modelo, el número de serie y otros datos específicos del producto para que la garantía sea válida. Por tanto, para que la garantía limitada internacional entre en vigor, solo se necesita presentar el producto y su garantía sellada original o, en su caso, el recibo o la factura original con la información mencionada.

Además de las limitaciones de la garantía limitada internacional estipuladas anteriormente, esta no será válida en caso de que:

- El producto se haya usado en condiciones diferentes a las normales.
- El producto no se haya usado de acuerdo con el manual y las especificaciones entregados con él.
- El producto haya sido modificado o reparado por personas no autorizadas por el fabricante, importador o distribuidor responsable.

Condiciones adicionales y específicas de las garantías aplicables a España

De conformidad con esta garantía limitada de dos años para España, Louis Vuitton se compromete a llevar a cabo cualquiera de las siguientes acciones, a elección del cliente, respecto a cualquier problema de funcionamiento o defecto que surja durante el uso normal del producto: (I) reparación gratuita del producto; (II) sustitución del producto por un producto nuevo y con las mismas características que el adquirido; (III) acuerdo de una reducción del precio de los productos; (IV) devolución del producto, con el consiguiente reembolso del precio originalmente abonado.

Garantía limitada para Estados Unidos

¿Qué cubre la garantía?

La garantía limitada para Estados Unidos se aplica a los Louis Vuitton Echo vendidos en tiendas Louis Vuitton ubicadas en Estados Unidos y sus territorios. En virtud de esta garantía limitada para EE. UU., Louis Vuitton se compromete a reparar, de manera gratuita, cualquier problema con las funciones del Louis Vuitton Echo que sea resultado de defectos de materiales o mano de obra y que surjan durante el período de dos años a contar desde la fecha de compra, período que se limitará a un año en el caso de los accesorios, y de acuerdo con las condiciones que se indican a continuación.

Para los propósitos de la presente garantía limitada internacional, el término «accesorios» incluye los accesorios de carga que se entregan en el paquete original del Louis Vuitton Echo, así como aquellos que se venden en las tiendas de Louis Vuitton (es decir, el cable micro USB). Para evitar cualquier tipo de duda, los accesorios de terceros ajenos a Louis Vuitton no están cubiertos por esta garantía y Louis Vuitton se exime de toda responsabilidad con respecto a dichos accesorios. Las condiciones aquí establecidas se aplican tanto al Louis Vuitton Echo como a los accesorios. Ninguno de los accesorios es resistente al agua.

¿Cuáles son las exclusiones de la garantía?

La presente garantía limitada para EE. UU. no se aplica a los daños resultantes de reparaciones realizadas en lugares que no sean una tienda Louis Vuitton, las cuales anularán esta garantía limitada. Esta garantía limitada para EE. UU. no cubre ningún software, baterías ni ningún daño al hardware debido a la entrada de humedad en el Louis Vuitton Echo como consecuencia de una manipulación inadecuada. De forma más general, no se aplica en aquellos casos en los que se haya producido un uso inadecuado del Louis Vuitton Echo, por ejemplo:

- no haber seguido las instrucciones de uso y activación del producto;
- que el producto haya sido abierto por el usuario o por cualquier otra persona no autorizada;
- que el producto haya sido usado con cualquier dispositivo móvil al que se hayan aplicado técnicas de jailbreak o rooting;
- que el producto se haya conectado a accesorios no recomendados, como por ejemplo otros tipos de baterías o cargadores;
- que el producto haya sido degradado o usado de forma voluntaria al margen de las normas de uso recomendadas, como por ejemplo el uso de accesorios de carga no adecuados;
- que el producto se haya expuesto a una tensión excesiva o a descargas eléctricas, tensiones importantes, caídas o una tensión mecánica anómala que cause una degradación significativa de la carcasa o de los componentes electrónicos;
- que el producto se haya expuesto de forma anómala a agua o a otras sustancias químicas (presencia de corrosión y humedad);
- que el producto haya resultado dañado por accidentes, abuso, uso incorrecto, incendios, terremotos u otras causas externas;
- que el producto haya sido robado (o que Louis Vuitton considere, de forma razonable y a partir de la información suministrada por las autoridades policiales, que ha sido robado);
- que el producto se haya expuesto a temperaturas elevadas (superiores a 40°C), a un grado de humedad extremo (superior al 90 %) o a cualesquiera otras condiciones ambientales extremas;
- que se haya intentado modificar el software del producto o que se hayan retirado, modificado, falsificado, alterado, sustituido, reemplazado, borrado, ocultado o hecho ilegibles números de serie, etiquetas de fecha o la carcasa trasera original del producto.

El Louis Vuitton Echo no estará cubierto por la garantía limitada para EE. UU. si se detecta cualesquiera de las circunstancias antemencionadas.

Además, esta garantía limitada para EE. UU. no se aplicará al desgaste y envejecimiento normal, como el desgaste y envejecimiento sufrido por el Louis Vuitton Echo debido a su uso normal, inclusive cualquier degradación de los materiales de la superficie debido al uso normal del producto, rayazos en el exterior del dispositivo, entrada de polvo o degradación de superficies, cambio de color de piezas debido a la exposición a la radiación solar o al contacto con cualquier sustancia química, o la pérdida de autonomía debido al envejecimiento normal de la batería al cabo de un año.

Esta garantía limitada para EE. UU. no se aplica al software (ya sea suministrado por Louis Vuitton o por un tercero). EN LA MÁXIMA MEDIDA EN QUE LO PERMITA LA LEGISLACIÓN VIGENTE, EN NINGUNA CIRCUNSTANCIA, NI SIQUIERA POR NEGLIGENCIA, NI LOUIS VUITTON NI NINGUNO DE SUS AFILIADOS TENDRÁN RESPONSABILIDAD ALGUNA EN RELACIÓN NI A CAUSA DE SU USO O DE SU INCAPACIDAD PARA USAR CUALQUIER SOFTWARE QUE INTERACTÚE CON EL LOUIS VUITTON ECHO O CUALQUIER CONTENIDO O SERVICIO DISPONIBLE A TRAVÉS DE DICHO SOFTWARE. ESTO INCLUYE, PERO NO EN EXCLUSIVA: (1) LESIONES PERSONALES O DAÑOS MATERIALES; (2) PÉRDIDA DE ELEMENTOS PERSONALES QUE PUEDA SER CONSECUENCIA DEL FUNCIONAMIENTO INCORRECTO O DEL FALLO DE DICHO SOFTWARE, O (3) CUALQUIER DAÑO ESPECIAL, INDIRECTO, INCIDENTAL, CONSECUENTE, PUNITIVO, DE DEPENDENCIA O EJEMPLARIZANTE (INCLUIDOS LOS DAÑOS RELACIONADOS CON LA FALTA DE ÉXITO EN CUALQUIER ACCIÓN JUDICIAL O DISPUTA LEGAL, PÉRDIDAS COMERCIALES O DE INGRESOS, O LA PÉRDIDA DE LOS BENEFICIOS ESPERADOS Y CUALQUIER OTRO DAÑO O PÉRDIDA, PECUNIARIA O DE OTRO TIPO, SEA CUAL SEA SU NATURALEZA).

COMO ALGUNAS JURISDICCIONES PROHÍBEN LA EXCLUSIÓN O LA LIMITACIÓN DE RESPONSABILIDAD POR LOS DAÑOS CONSECUENTES O INCIDENTALES, ES POSIBLE QUE LAS LIMITACIONES ANTERIORES NO SEAN APLICABLES EN SU CASO.

¿Quién está cubierto?

Esta garantía limitada para EE. UU. se extiende al primer comprador consumidor del Louis Vuitton Echo. Para hacer uso de esta garantía limitada para EE. UU., deberá presentar un justificante de compra (en el caso de solicitudes asociadas a dicha garantía que se presenten por correo, habrá que incluir en el envío una fotocopia en color de dicho justificante).

¿Cómo se solicita una reparación en virtud de la garantía?

Consulte el manual de instrucciones y otros servicios de asistencia ofrecidos junto con el Louis Vuitton Echo antes de solicitar una reparación en garantía. En caso de que su Louis Vuitton Echo siga sin funcionar correctamente y de que considere que el dispositivo presenta un defecto cubierto por esta garantía limitada para EE. UU., le recomendamos que lleve el Louis Vuitton Echo (junto con la batería original y el cargador, así como el justificante de compra) a su tienda Louis Vuitton más cercana o que nos envíe los citados elementos por correo certificado, convenientemente empaquetados para evitar que sufran daños, a una tienda Louis Vuitton.

Solamente podrán presentarse solicitudes relacionadas con esta garantía limitada para EE. UU. en tiendas Louis Vuitton (puede consultar un listado en www.louisvuitton.com) o bien por correo siguiendo las instrucciones que se indican en este documento. Si opta por enviarnos el Louis Vuitton Echo, Louis Vuitton no se responsabilizará de las pérdidas o daños producidos durante el envío.

Tras el proceso de revisión del Louis Vuitton Echo y confirmación de que se aplica la presente garantía limitada para EE. UU., Louis Vuitton reparará o sustituirá el Louis Vuitton Echo sin cargo alguno para usted. En la reparación, Louis Vuitton podrá utilizar productos equivalentes funcionalmente, reacondicionados, restaurados, usados o nuevos. No se instalará ni reinstalará ningún dato, software ni aplicaciones en ningún dispositivo de sustitución.

¿Existe alguna otra limitación o exclusión que sean aplicables a la garantía limitada para EE. UU.?

AL USAR SU LOUIS VUITTON ECHO, USTED ACEPTA QUEDAR VINCULADO POR LAS CONDICIONES DE ESTA GARANTÍA LIMITADA PARA EE. UU., QUE LE CONFIERE DERECHOS LEGALES ESPECÍFICOS, PERO ES POSIBLE QUE TENGA OTROS DERECHOS EN VIRTUD DE LA LEGISLACIÓN ESTATAL. A EXCEPCIÓN DE LOS CASOS PERMITIDOS POR LA LEY, LOUIS VUITTON NO EXCLUYE, LIMITA NI ANULA NINGÚN OTRO DERECHO QUE PUEDA TENER. SI DESEA CONOCER SUS DERECHOS DE FORMA COMPLETA, DEBE CONSULTAR LA LEGISLACIÓN DE SU JURISDICCIÓN.

EN LA MEDIDA EN QUE LO PERMITA LA LEY, ESTA GARANTÍA LIMITADA PARA EE. UU. Y LAS SOLUCIONES JURÍDICAS AQUÍ ESTABLECIDAS SON EXCLUSIVAS Y SUSTITUYEN A CUALQUIER OTRA GARANTÍA, CONDICIÓN O SOLUCIÓN JURÍDICA, YA SEA VERBAL, ESCRITA, ESTATUTARIA, EXPRESA O IMPLÍCITA. ASIMISMO, EN LA MEDIDA EN QUE LO PERMITA LA LEY, LOUIS VUITTON RENUNCIA A TODA GARANTÍA ESTATUTARIA O IMPLÍCITA, LO CUAL INCLUYE, ENTRE OTRAS, LAS GARANTÍAS DE COMERCIABILIDAD E IDONEIDAD PARA UN PROPÓSITO PARTICULAR, ASÍ COMO LAS GARANTÍAS FRENTE A DEFECTOS OCULTOS

O LATENTES. EN LO QUE RESPECTA A LAS GARANTÍAS QUE NO SE PUEDAN RECHAZAR, LOUIS VUITTON LIMITA LA DURACIÓN Y LAS SOLUCIONES JURÍDICAS ASOCIADAS A DICHAS GARANTÍAS A LA DURACIÓN DE ESTA GARANTÍA EXPRESA Y, A DECISIÓN DE LOUIS VUITTON, A LOS SERVICIOS DE REPARACIÓN AQUÍ ESTABLECIDOS. ALGUNOS ESTADOS NO PERMITEN ESTABLECER LIMITACIONES EN LO RELATIVO A LA DURACIÓN DE UNA GARANTÍA IMPLÍCITA, POR LO QUE ES POSIBLE QUE LA LIMITACIÓN ANTERIOR NO SEA APLICABLE EN SU CASO.

CON LA EXCEPCIÓN DE LO PREVISTO POR ESTA GARANTÍA LIMITADA PARA EE. UU. Y EN LA MÁXIMA MEDIDA PERMITIDA POR LA LEY, LOUIS VUITTON NO SE RESPONSABILIZARÁ DE NINGÚN DAÑO DIRECTO, ESPECIAL, INCIDENTAL NI CONSECUENTE QUE RESULTE DE CUALQUIER INCUMPLIMIENTO DE LA GARANTÍA O CONDICIÓN, NI AQUELLOS OCASIONADOS EN VIRTUD DE CUALQUIER OTRA TEORÍA LEGAL, INCLUIDOS, ENTRE OTRAS CIRCUNSTANCIAS, LA PÉRDIDA DE USO, DE INGRESOS, DE BENEFICIOS REALES O PREVISTOS (INCLUIDA LA PÉRDIDA DE BENEFICIOS ASOCIADOS A CONTRATOS), PÉRDIDA DE USO DEL DINERO, DE AHORROS PREVISTOS, DE NEGOCIOS, DE OPORTUNIDADES, DE FONDO DE COMERCIO O DE BUENA REPUTACIÓN, ASÍ COMO LA PÉRDIDA, EL DAÑO O LA PUESTA EN PELIGRO DE LOS DATOS, O CUALQUIER OTRO TIPO DE PÉRDIDA INDIRECTA O CONSECUENTE QUE PUEDA CAUSARSE, INCLUIDA LA SUSTITUCIÓN DEL EQUIPO Y DE LOS BIENES MATERIALES.

LA LIMITACIÓN ANTERIOR NO SERÁ APLICABLE A LAS RECLAMACIONES POR FALLECIMIENTO O LESIONES PERSONALES, ASÍ COMO TAMPOCO A CUALQUIER RESPONSABILIDAD ESTATUTARIA POR ACTOS U OMISIONES INTENCIONADOS O ASOCIADOS A NEGLIGENCIA GRAVE.

ALGUNOS ESTADOS NO PERMITEN EXCLUIR O LIMITAR LOS DAÑOS INCIDENTALES O CONSECUENTES, POR LO QUE ES POSIBLE QUE LAS LIMITACIONES O EXCLUSIONES ANTERIORES NO SEAN APLICABLES EN SU CASO.

Ningún distribuidor, agente o empleado de Louis Vuitton está autorizado a realizar ningún tipo de modificación, extensión o ampliación de esta garantía. La presente garantía limitada se rige e interpreta de acuerdo con la legislación de Estados Unidos y del Estado en el que se haya adquirido el Louis Vuitton Echo.

Informações de segurança e jurídicas

Atenção! Antes de começar a utilizar o Louis Vuitton Echo, leia as seguintes instruções, que contêm importantes informações de segurança e regulamentares. Guarde estas instruções num lugar seguro para que possa consultá-las quando necessário.

Observações preliminares

O Louis Vuitton Echo permite-lhe rastrear a posição da sua bagagem Horizon utilizando o serviço de localização geográfica fornecido pelo operador Sigfox nos principais aeroportos internacionais cobertos pela rede.

Os serviços são acedidos exclusivamente descarregando e utilizando a aplicação Louis Vuitton App disponível no Google Play e na App Store, exceto na China, onde está disponível gratuitamente através da App Store ou do Tencent App Gem.

Até à data, o Louis Vuitton App está disponível em inglês, francês, alemão, espanhol, italiano, português, chinês simplificado e tradicional, japonês, coreano e russo.

São oferecidos com o dispositivo três anos de serviço, a partir da primeira ligação à rede Sigfox. As taxas para este serviço estão incluídas no preço.

A lista detalhada de aeroportos abrangidos pela rede Sigfox é disponibilizada e atualizada regularmente em Louis Vuitton App. A Sigfox prevê um aumento no número de aeroportos abrangidos pela sua rede, embora a Louis Vuitton não possa aceitar a responsabilidade pelas decisões da Sigfox em relação a qualquer aumento ou diminuição do número de aeroportos abrangidos pela sua rede.

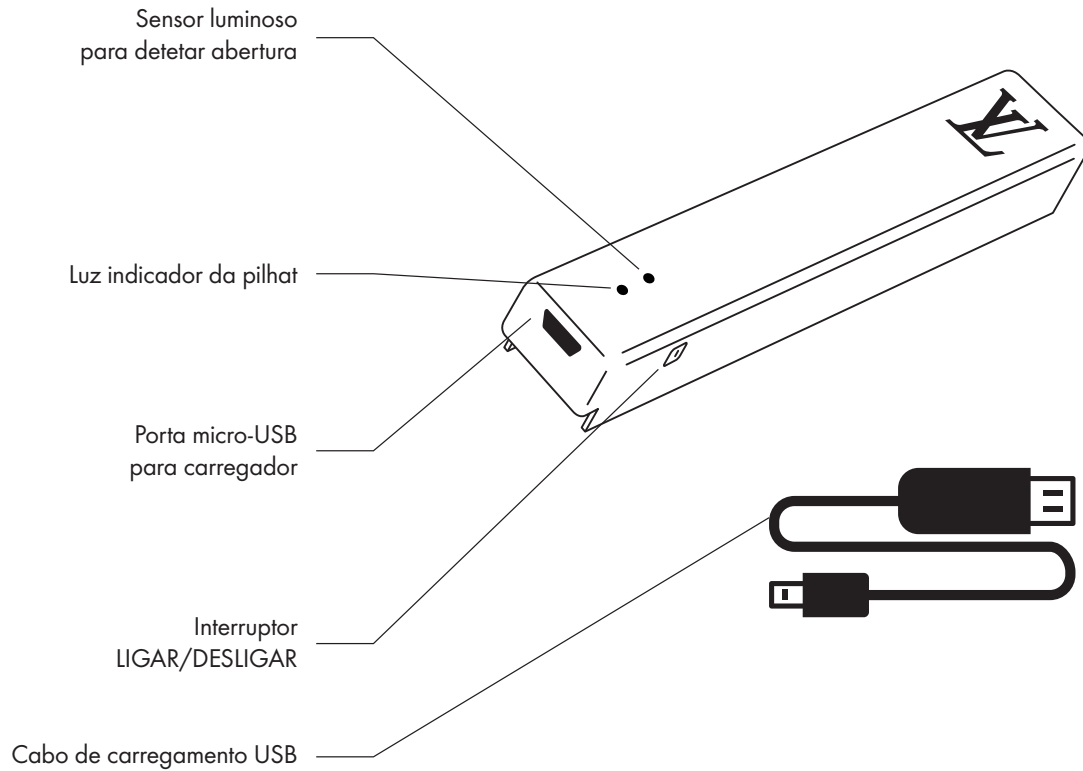
O dispositivo possui um modo automatizado de avião incorporado para não transmitir dados durante voos, de acordo com as normas internacionais em matéria de segurança aérea.

Nas áreas cobertas pela Sigfox, o funcionamento do seu Louis Vuitton Echo depende de uma ligação de rede. Por conseguinte, vários fatores, incluindo suspensão da Internet, obstruções físicas, condições atmosféricas, interferências de rádio, falha da rede de operadores externos, riscos climáticos ou eventos de força maior podem afetar o funcionamento do seu Louis Vuitton Echo.

A Louis Vuitton não é capaz de garantir a continuidade e permanência do funcionamento do Louis Vuitton Echo, pois pode variar dependendo de tais condições e do local onde se liga ao mesmo. Além disso, a precisão do serviço de localização geográfica depende da localização das estações de base instaladas pelo operador Sigfox e, por conseguinte, pode variar de acordo com a localização da bagagem Horizon.

Em algumas situações limitadas de condições de iluminação específicas (situações de luz muito intensa, ambiente escuro...), é importante ter em mente que o sensor de luz integrado no seu Louis Vuitton Echo, e cuja finalidade é detetar a abertura da bagagem, poderá não funcionar devidamente.

Louis Vuitton Echo, localize a sua bagagem Horizon nos aeroportos



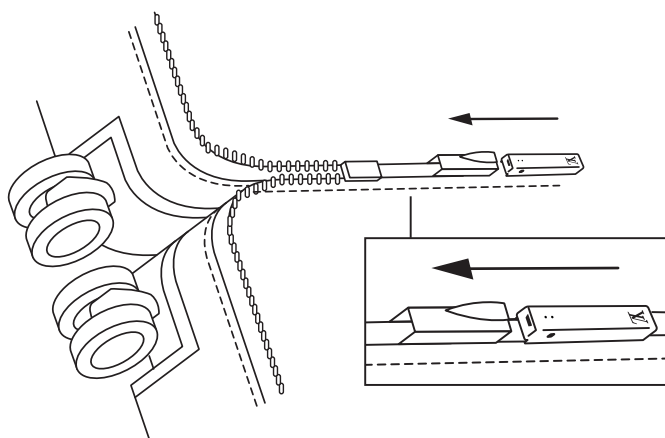
Verificar o nível da pilha

A pilha dispõe de até 6 meses de autonomia. Para verificar o nível de carga, ajuste o interruptor LIGAR, o qual desencadeia uma luz intermitente:

- **Verde:** a pilha está carregada
- **Vermelho:** a pilha tem de ser recarregada

Instruções

1. Descarregue a aplicação Louis Vuitton App para o seu smartphone.
2. Abra a Louis Vuitton App. Vá para "Connected Object" (Objeto ligado), de seguida "Connected Luggage" (Bagagem ligada) e clique em "Pair new luggage" (Emparelhar bagagem nova).
3. Leia o código QR na parte de trás do dispositivo e ligue a sua conta My LV (Minha LV) para aceder aos serviços de rastreamento.
4. Ligue o dispositivo e, se necessário, carregue-o através do cabo USB fornecido. O Louis Vuitton Echo deve ser descarregado enquanto a pilha está a ser carregada.
5. Insira o dispositivo no interior da bagagem, ao longo da dobradiça, sob o elástico dedicado. Certifique-se de que o interruptor LIGAR/DESLIGAR está ligado.



6. Uma vez a sua bagagem no aeroporto, acompanhe a sua posição com a aplicação Louis Vuitton App depois de ser deslocada.
7. Durante os voos, o dispositivo passa automaticamente para o modo de voo, para não transmitir quaisquer dados.
8. Após a aterragem, a app notifica-o da posição da sua bagagem e se foi aberta durante a viagem.
9. No caso de pilha fraca, um alerta irá notificá-lo de que está na altura de recarregar o dispositivo.

Instruções de segurança

Principais características do seu Louis Vuitton Echo

O Louis Vuitton Echo requer um telefone com Android ou iOS (verifique a versão compatível a utilizar). As funcionalidades suportadas podem variar entre plataformas. O Louis Vuitton Echo requer o uso do cabo micro USB para carregar a pilha, ligando-o a um computador ou ligando este cabo USB a um adaptador de parede adequado ao país de utilização.

Precauções de segurança importantes

Tenha em atenção que o incumprimento das seguintes orientações pode provocar avarias ou ser perigoso para o utilizador e/ou anular ou reduzir o benefício da garantia e/ou da garantia limitada dos EUA.

Utilizar o Louis Vuitton Echo

Manter o seu Louis Vuitton Echo seguro

Generalidades

- Não utilize ou armazene o Louis Vuitton Echo em áreas sujas e empoeiradas, pois os seus componentes podem ficar danificados.
- Não armazene o Louis Vuitton Echo em áreas quentes ou sob luz solar direta. Temperaturas elevadas podem encurtar a vida útil dos dispositivos eletrónicos, danificar as pilhas, levá-las a ficar inoperantes e deformar ou derreter certos plásticos.

- Não tente abrir a armação do Louis Vuitton Echo. O manuseio não especializado do Louis Vuitton Echo pode danificar o seu Louis Vuitton Echo e pode anular a garantia e/ou a Garantia Limitada dos EUA.
- Não deixe cair ou bater o Louis Vuitton Echo.
- Não coloque objetos pesados sobre ele.
- Não utilize força excessiva na armação. O manuseamento brusco pode danificar os circuitos internos.
- Não utilize produtos químicos agressivos, solventes de limpeza ou detergentes fortes para limpar o Louis Vuitton Echo.
- Se o Louis Vuitton Echo ou os seus acessórios não estiverem a funcionar corretamente, leve-os para a sua loja Louis Vuitton mais próxima. O pessoal lá irá ajudá-lo, e se necessário e possível, providenciar para o Louis Vuitton Echo ser reparado. Além do acima referido, consulte as suas instruções e o manual de garantia para obter informações sobre cabos e segurança elétrica da pilha.

Exposição a líquidos

O Louis Vuitton Echo não é à prova de água.

Não exponha o Louis Vuitton Echo a estas substâncias: sabões, detergentes, ácidos ou alimentos ácidos, e quaisquer outros líquidos além de água fresca, como água salgada, água com sabão, água da piscina, perfume, repelente de insetos, loções, protetor solar, óleo, removedor de adesivo, corante capilar ou solventes.

Utilização do Louis Vuitton Echo

- Nunca aplique pressão excessiva num botão do Louis Vuitton Echo nem force um conector de carregamento numa porta, pois isso pode causar danos que não estão cobertos pela garantia e/ou Garantia Limitada dos EUA. Se o conector e a porta não se juntam com facilidade razoável, o mais provável é que não correspondam. Verifique se há obstruções e certifique-se de que o conector corresponde à porta e que posicionou o conector corretamente em relação à porta.
- Não tape o sensor de luz do Louis Vuitton Echo, para garantir que a função de alerta de abertura está a funcionar adequadamente.
- Determinados padrões de uso podem contribuir para o desgaste ou quebra de cabos. O cabo ligado a uma unidade de carga, como qualquer outro fio metálico ou cabo, está sujeito a ficar fraco ou quebradiço se repetidamente dobrado no mesmo local. Opte por curvas suaves em vez de ângulos no cabo.
- Inspeccione regularmente o cabo e o conector para ver se há torções, quebras, curvas ou outros danos. Se encontrar algum dano, interrompa o uso do cabo.
- A descoloração dos acessórios (cabo, fichas) após o uso regular é normal. Sujidade, detritos e exposição à humidade podem causar descoloração. Se os acessórios ficarem quentes durante o uso ou se o Louis Vuitton Echo não for carregado, desligue o cabo do adaptador de alimentação e limpe os acessórios com um pano não abrasivo, seco e sem fiapos. Não utilize líquidos ou produtos de limpeza durante a limpeza dos acessórios.

Proteção da saúde do utilizador

- Se tiver alguma dúvida sobre o seu Louis Vuitton Echo, conteúdo químico das pilhas e/ou acessórios, não hesite em contactar-nos através do nosso site www.louisvuitton.com ou ligar para os nossos Centros de Atendimento ao Cliente pelos números de telefone que podem ser encontrados no final deste folheto.
- Se utilizar um dispositivo médico eletrónico, consulte a secção "Interferência com equipamentos eletrónicos e características magnéticas" abaixo.

Integridade das pessoas à volta

Proteção das crianças

Mantenha o Louis Vuitton Echo e os seus acessórios fora do alcance das crianças.

Caminhar e conduzir com segurança

Não utilize o seu Louis Vuitton Echo e aplicações associadas enquanto estiver a conduzir.

O Louis Vuitton Echo gera, usa e pode irradiar sinais de frequência de rádio. Os sinais de radiofrequência podem afetar sistemas eletrónicos inadequadamente instalados ou inadequadamente protegidos em veículos motorizados. Verifique o seu veículo com o fabricante ou o seu representante. Se algum equipamento tiver sido adicionado ao seu veículo, deve também consultar o fabricante desse equipamento para obter informações sobre sinais de radiofrequência.

Não utilize o seu Louis Vuitton Echo e aplicações associadas enquanto caminha ou realiza qualquer atividade que requer toda a sua atenção. A desatenção ao trânsito de veículos ou outros perigos para os peões pode resultar em ferimentos graves, morte ou perda de propriedade.

Segurança elétrica

Carregamento de acessórios

Utilize apenas o cabo micro USB/USB A para carregar a pilha (o seu Louis Vuitton Echo é fornecido com um cabo micro USB). A utilização de quaisquer outros acessórios pode invalidar qualquer aprovação ou garantia e/ou Garantia Limitada dos EUA aplicável ao seu dispositivo e pode resultar na inoperacionalidade e/ou perigo do Louis Vuitton Echo. Quando um carregador não estiver a ser utilizado, desligue-o da fonte de alimentação.

É importante manter o Louis Vuitton Echo e os acessórios fornecidos com numa área bem ventilada durante o carregamento.

Utilize o acessório de carregamento apenas a partir do tipo de fonte de alimentação indicada na etiqueta.

Antes de utilizar qualquer fonte de alimentação, verifique se a tensão de rede (CA) está de acordo com a tensão impressa na fonte de alimentação.

Não sobrecarregue a ficha, cabos de extensão ou recetáculos de conveniência, pois isso pode resultar num risco de incêndio ou choque elétrico.

O uso do acessório de carregamento danificado do Louis Vuitton Echo ou o carregamento quando a humidade está presente, pode causar incêndio, choque elétrico, lesões ou danos ao utilizador ou ao Louis Vuitton Echo ou outra propriedade. Certifique-se de que o Louis Vuitton Echo e os acessórios de carregamento estão secos antes de carregar. Quando utilizar os acessórios de carregamento para carregar o Louis Vuitton Echo, certifique-se de que a ficha USB está totalmente inserida no adaptador antes de ligar o adaptador a uma tomada elétrica.

Evite carregar o Louis Vuitton Echo sob luz solar direta.

Além do acima exposto:

- O Louis Vuitton Echo deve ser desligado enquanto a pilha está a ser carregada.
- Insira cuidadosamente o cabo micro USB no Louis Vuitton Echo e na tomada de parede, forçando o cabo na direção errada irá danificar o Louis Vuitton Echo e a tomada de parede. Se o Louis Vuitton Echo não carregar, verifique se o cabo micro USB está totalmente inserido na tomada da parede/computador.
- Recomenda-se que carregue o Louis Vuitton Echo num local fresco, a fim de evitar o sobreaquecimento do Louis Vuitton Echo.
- Recomenda-se que remova o Louis Vuitton Echo do carregador depois de totalmente carregado.

Segurança da pilha

O seu Louis Vuitton Echo contém uma pilha LiPo 270mAh recarregável que não é substituível. Não tente substituir a pilha do seu produto (para obter informações sobre a reciclagem da pilha, consulte a seção "Interferência com equipamentos eletrónicos e características magnéticas", abaixo).

Em qualquer situação:

- Não exponha a pilha ao fogo ou a outras fontes de calor externas, como pratos quentes, fogões, aquecedores ou fornos, pois isso pode causar incêndio ou explosão.
- Não elimine as pilhas no fogo.
- Nunca utilize qualquer carregador ou pilha que esteja de alguma forma danificado. Utilize a pilha apenas para os fins pretendidos. Não provoque curto-circuito na pilha.
- Não deixe a pilha em locais quentes ou frios.

Interação com o ambiente

Interferência com equipamentos eletrónicos e características magnéticas

O seu Louis Vuitton Echo, como qualquer equipamento de transmissão de rádio, pode interferir com outros dispositivos eletrónicos.

Desligue o seu dispositivo em qualquer local onde seja solicitado (hospitais, postos de gasolina, etc.).

Em qualquer caso, certifique-se de que está a utilizar o dispositivo onde está autorizado para utilização e de forma autorizada.

Mais especificamente, o seu Louis Vuitton Echo pode interferir com pacemakers, desfibriladores ou outros dispositivos médicos. Mantenha uma distância segura de separação entre o seu dispositivo médico e o Louis Vuitton Echo e acessórios. Consulte o seu médico e fabricante de dispositivos médicos para obter informações específicas sobre **o seu dispositivo médico**. Deixe de utilizar o Louis Vuitton Echo e respetivos acessórios se suspeitar que estão a interferir com o seu pacemaker, desfibrilador ou qualquer outro dispositivo médico.

Mantenha os cartões-de chave e os cartões de crédito afastados do Louis Vuitton Echo e respetivos acessórios.

Interferência com a aviónica

O seu Louis Vuitton Echo é compatível com a FAA e a EASA.

O seu Louis Vuitton Echo foi concebido para ativar automaticamente o dispositivo no «modo de voo» (sem emissão) na descolagem quando em voo e para desligar o «modo de voo» automaticamente na aterragem.

Áreas perigosas

Pode ser perigoso utilizar o Louis Vuitton Echo em qualquer área com uma atmosfera potencialmente explosiva, como em áreas onde o ar contém altos níveis de produtos químicos, vapores ou partículas inflamáveis (como grãos, poeira ou pós metálicos). Obedeça a todos os sinais e instruções.

Temperaturas de funcionamento e de armazenamento/taxas de humidade

A temperatura normal de funcionamento do Louis Vuitton Echo é de 10 a 40°C (32 a 104°F) e a tolerância máxima de humidade é de 90%.

O Louis Vuitton Echo pode ser danificado e a vida da pilha encurtada se armazenado ou operado fora desses intervalos de temperatura/taxas de humidade. Evite expor o Louis Vuitton Echo a mudanças drásticas de temperatura ou humidade. Se a temperatura interior do Louis Vuitton Echo exceder as temperaturas normais de funcionamento (por exemplo, num automóvel quente ou sob a luz direta do sol durante longos períodos de tempo) ou taxas de humidade, o carregamento pode diminuir ou parar.

Manutenção e eliminação

Limpeza e reparação

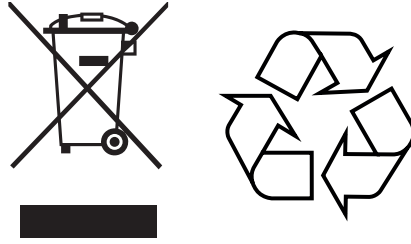
Mantenha o Louis Vuitton Echo limpo e seco. Seque cuidadosamente o Louis Vuitton Echo se exposto a água fresca com um pano seco e macio.

Precauções e informações sobre a pilha incorporada

- O seu Louis Vuitton Echo possui uma pilha interna recarregável, que não é substituível ou removível pelo utilizador.
- Não tente substituir ou remover a pilha do seu Louis Vuitton Echo por si mesmo.
- Alterar o seu produto ou tentar abri-lo anulará a garantia e/ou a Garantia Limitada dos EUA e poderá resultar num perigo para a segurança.

Para qualquer manuseio da pilha, entre em contacto com a sua loja Louis Vuitton ou ligue para os nossos Centros de Atendimento ao Cliente através dos números de telefone que podem ser encontrados no final deste folheto.

Eliminação de equipamento eletrônico ou elétrico e pilha



O seu Louis Vuitton Echo, respetivos acessórios e pilha contêm substâncias perigosas. Não devem ser eliminados como lixo doméstico não classificado.

Estão sujeitos a regulamentações locais específicas. Em especial, uma vez que o Louis Vuitton Echo e os seus acessórios foram colocados no mercado depois de 13 de agosto de 2005, estão sujeitos, na União Europeia, à Diretiva 2012/19/UE relativa aos resíduos de equipamentos elétricos e eletrónicos (REEE).

Além disso, a pilha contida no seu Louis Vuitton Echo está sujeita à Diretiva 2006/66/CE relativa a pilhas e acumuladores e resíduos de pilhas e acumuladores. Os **símbolos de caixote de lixo com uma cruz** acima apresentados indicam que o Louis Vuitton Echo, a sua pilha e os seus acessórios estão sujeitos a estas regulamentações.

O **equipamento e a pilha mencionados acima devem ser recolhidos separadamente**. A eliminação correta dos seus equipamentos antigos, pilhas ou acumuladores ajudará a prevenir potenciais consequências negativas para o ambiente, a saúde animal e a saúde humana. Através da reciclagem, reutilização de materiais ou outras formas de utilização de dispositivos antigos, está a fazer uma importante contribuição para proteger o nosso ambiente. Não elimine o equipamento acima mencionado num incêndio.

Para obter informações mais detalhadas sobre a eliminação dos seus equipamentos elétricos ou eletrónicos usados, pilhas e acumuladores, entre em contacto com:

- o escritório da cidade;
- o serviço de eliminação de resíduos;
- os nossos Centros de Atendimento ao Cliente (cujas coordenadas estão disponíveis em www.louisvuitton.com);
- a loja Louis Vuitton onde comprou o produto.

Os consumidores são, de acordo com a legislação nacional, encorajados ou obrigados por lei a devolver os dispositivos elétricos e eletrónicos no final da sua vida útil aos pontos de recolha públicos criados para este fim ou ao ponto de venda. As modalidades específicas são definidas pelas leis nacionais de cada país.

Informações jurídicas

Brasil

Este equipamento funciona a nível secundário, ou seja, não protege contra interferências prejudiciais, mesmo a partir de estações do mesmo tipo, e não poderá causar interferências prejudiciais a sistemas que funcionam a nível primário.

Para mais informações, visite a página de Internet da ANATEL, www.anatel.gov.br.



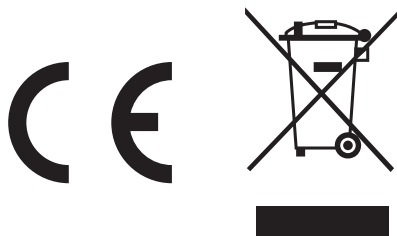
05729-17-10580

Europa

Declaração de conformidade

A Louis Vuitton Malletier declara, por este meio, que o equipamento de rádio de tipo Louis Vuitton Echo (localizador LVE) está em conformidade com a Diretiva 2014/53/EU.

O texto completo da declaração de conformidade CE está disponível em:
uk.louisvuitton.com/eng-gb/horizon-70-presentation



Garantia internacional limitada

Os consumidores residentes nos Estados Unidos deverão consultar as páginas 32 a 34 para conhecerem a **GARANTIA LIMITADA PARA OS ESTADOS UNIDOS**, em vez desta **GARANTIA LIMITADA INTERNACIONAL**.

O seu Louis Vuitton Echo foi fabricado em colaboração com os parceiros Axible/Sigfox.

O Louis Vuitton Echo e respetivos acessórios de carregamento que estão incluídos na embalagem original do seu Louis Vuitton Echo vendidos em lojas Louis Vuitton (por exemplo, o cabo micro USB) estão cobertos por uma garantia limitada internacional contra qualquer defeito de fabrico **por um período de um ano**¹ a contar da data da compra, nas condições abaixo.

Aplicam-se condições limitadas ao Louis Vuitton Echo e acessórios. O Louis Vuitton Echo e respetivos acessórios não são resistentes à água.

O que está coberto?

Sob esta garantia limitada de um ano, a Louis Vuitton compromete-se a reparar, gratuitamente, qualquer problema com as funções do Louis Vuitton Echo que resultam de um defeito de fabrico.

A garantia de um ano a partir da data de compra do seu Louis Vuitton Echo abrange qualquer defeito de função decorrente durante do uso normal do dispositivo de acordo com as especificações técnicas do Louis Vuitton Echo, detalhadas no manual do utilizador.

Pode ser, por exemplo, problema de ligar/desligar, problema de carregamento, mau funcionamento do ecrã, impossibilidade de utilizar normalmente funções de aplicações devido ao defeito do seu Louis Vuitton Echo. Esta garantia pode ser aplicada nos países onde o Louis Vuitton Echo é distribuído. Estão cobertos quaisquer defeitos de qualidade não discutíveis sobre os cosméticos ou funções mecânicas do produto que são, obviamente, provenientes de um problema de qualidade do componente ou montagem incorreta do Louis Vuitton Echo. Além disso, aplicam-se algumas condições limitadoras e por isso é essencial que leia os seguintes parágrafos:

Como se obtém o serviço de garantia?

Aceda e reveja o manual do utilizador fornecido com o seu Louis Vuitton Echo antes de buscar o serviço de garantia. Se o seu Louis Vuitton Echo ainda não estiver a funcionar corretamente e acredita que o seu Louis Vuitton Echo contém um defeito sujeito a esta garantia internacional limitada, recomendamos que leve o seu Louis Vuitton Echo (com a pilha e acessórios e original comprovativo de compra) à sua loja Louis Vuitton mais próxima. Esta garantia limitada internacional só será honrada nas lojas Louis Vuitton (uma lista da qual está disponível on-line em www.louisvuitton.com). A Louis Vuitton irá, após inspecionar o seu Louis Vuitton Echo e confirmar que esta garantia limitada internacional se aplica, reparar ou substituir gratuitamente seu Louis Vuitton Echo. A Louis Vuitton pode utilizar produtos funcionalmente equivalentes, recondicionados, remodelados, pré-detidos ou novos relacionados com a reparação. Nenhum dado, software ou aplicações serão reinstalados ou instalados em qualquer dispositivo de substituição.

O que não está coberto?

Os danos resultantes de serviços prestados em qualquer lugar que não seja um Centro de Atendimento ao Cliente oficial da Louis Vuitton não estão cobertos e anularão a garantia. A garantia internacional limitada também não abrange pilhas, ou qualquer dano à caixa ou hardware devido à humidade que pode ter entrado no seu Louis Vuitton Echo em resultado de manipulação imprópria.

Mais geralmente, não se aplica se houver um uso impróprio ou inadequado do seu Louis Vuitton Echo:

- o produto foi aberto pelo utilizador ou por pessoa não autorizada;
- o produto foi ligado a acessórios não recomendados, tais como outro tipo de pilha ou carregador;
- o produto foi degradado voluntariamente ou utilizado fora das regras recomendadas para o arranque ou utilização do produto, tais como arranque incorreto ou produto exposto a tensão extra ou descargas elétricas, choques importantes, queda ou stress mecânico anormal levando a degradação maior da armação do produto, componentes eletrónicos;
- o produto foi exposto à água ou a outras substâncias químicas (presença de corrosão, humidade);

⁽¹⁾ Observe que podem ser aplicados prazos de garantia mais longos para determinados países conforme estabelecido no documento de garantia.

- o produto foi exposto a temperaturas elevadas (superiores a 40°C/104°F), a intervalo de humidade extremo (superior a 90%) ou a outras condições ambientais extremas;
- foi executada uma tentativa de modificar o software do produto.

Se um ou os itens acima mencionados forem observados, o Louis Vuitton Echo não será coberto pela garantia internacional limitada. O desgaste normal e envelhecimento do seu Louis Vuitton Echo devido ao uso normal não estão cobertos pela garantia internacional limitada. Este é especialmente o caso de:

- qualquer degradação da superfície do material devido ao uso normal do produto, arranhões na caixa, borracha, cristal, intrusão de pó ou superfícies degradadas, mudança de cor das peças devido à exposição à radiação solar ou contacto com qualquer substância química;
- degradação do desempenho da autonomia devido ao envelhecimento normal da pilha.

Condições e limitações gerais

Esta garantia internacional limitada dá-lhe direitos legais específicos e você também pode ter outros direitos sob leis locais que variam de país para país. A Louis Vuitton e suas lojas terão a exclusiva discricção de decidir reparar ou substituir o relógio Louis Vuitton sob esta internacional limitada. Na medida permitida pela lei local, a Louis Vuitton não será responsável por quaisquer danos incidentais, especiais, punitivos ou consequenciais. Esta garantia internacional limitada pode ser transferida com o Louis Vuitton Echo.

Esta garantia não afeta os seus direitos legais como consumidor.

Adicionalmente, para serem cobertos por esta garantia internacional, devem ser satisfeitas as seguintes condições administrativas ao devolver o Louis Vuitton Echo:

Na medida permitida pelas legislações locais, o Louis Vuitton Echo deve ser devolvido com a sua pilha original e acessórios de carregamento a uma loja Louis Vuitton (uma lista das quais está disponível online em www.louisvuitton.com).

Termos adicionais específicos de garantias aplicáveis à Bermuda

Esta garantia internacional limitada é um complemento às garantias implícitas previstas na Sale of Goods Act 1978, conforme alterado periodicamente, e em conformidade com todas as leis aplicáveis na Bermuda.

Termos adicionais específicos de garantias aplicáveis ao Brasil

Esta garantia internacional limitada é um complemento às regras e garantias obrigatórias previstas no Código Brasileiro de Defesa do Consumidor – CDC (Lei N.º 8078/90, conforme alterada). Recomendamos vivamente que consulte as disposições do CDC.

Termos adicionais específicos de garantias aplicáveis a Macau

Esta garantia internacional limitada é um complemento a outros direitos e medidas colocados à sua disposição ao abrigo das leis de Macau, que não podem ser excluídas. De modo a beneficiar desta garantia, quaisquer defeitos/ausência de conformidade dos artigos deve ser reclamada/ comunicada ao Centro de Apoio ao Cliente da Louis Vuitton, através dos números de telefone indicados na página de Internet (www.louisvuitton.com) no período de 30 dias a partir da data em que detetou esses defeitos /ausência de conformidade.

Esta garantia do fabricante:

- é independente de qualquer garantia que possa ser fornecida pelo vendedor, da qual ele é o único responsável;
- não afeta os seus direitos estatutários perante o vendedor, o fabricante ou o distribuidor.

Termos adicionais específicos de garantias aplicáveis a Portugal

Esta garantia internacional limitada é uma garantia voluntária e não substitui os direitos dos consumidores previstos na Lei de Proteção aos Consumidores (Lei n.º 24/96, de 31 de julho, conforme alterada), que não pode ser excluída. Sob a garantia legal obrigatória, o prazo para reclamar defeitos de não conformidade relacionados com as compras realizadas pelos consumidores em Portugal é de 2 anos a partir da data de entrega, nos termos do Decreto-Lei n. 67/2003, de 8 de abril (conforme alterada).

A garantia deste fabricante é independente de qualquer garantia que possa ser fornecida pelo vendedor, da qual ele é o único responsável.

Sicherheitshinweise und rechtliche Hinweise

Achtung! Wir raten Ihnen dringend, vor der Benutzung Ihrer Louis Vuitton Echo folgende Hinweise, die wichtige Sicherheitsanweisungen und rechtliche Hinweise enthalten, gut durchzulesen. Bewahren Sie diese Hinweise an einem sicheren Ort auf, damit Sie sie bei Bedarf heranziehen können.

Einleitende Bemerkungen

Mit der Louis Vuitton Echo können Sie die Position Ihres Reisegepäcks über den vom Netzbetreiber Sigfox bereitgestellten Geolokalisierungsdienst in den größten internationalen Flughäfen, die vom Sigfox-Netz abgedeckt sind, nachverfolgen.

Auf diese Dienste können Sie ausschließlich über die App Louis Vuitton App zugreifen, die auf Google Play und App Store heruntergeladen werden kann, ausgenommen für China, wo sie über App Store oder Tencent App Gem kostenfrei heruntergeladen werden kann.

Louis Vuitton App steht zurzeit in den Sprachen Englisch, Französisch, Deutsch, Spanisch, Italienisch, Portugiesisch, vereinfachtes und traditionelles Chinesisch, Japanisch, Koreanisch und Russisch bereit.

Die Gebühren für drei Betriebsjahre ab der ersten Anbindung des Geräts an das Sigfox-Netz sind im Kaufpreis eingeschlossen.

Die genaue Liste der vom Sigfox-Netz abgedeckten Flughäfen wird auf Louis Vuitton App bereitgestellt und regelmäßig auf den neuesten Stand gebracht. Sigfox hat die Absicht, die Zahl der von diesem Netz abgedeckten Flughäfen zu erhöhen; allerdings kann Louis Vuitton die Verantwortung für die Entscheidungen der Firma Sigfox über die Erhöhung oder Reduzierung der Zahl der von diesem Netz abgedeckten Flughäfen nicht übernehmen.

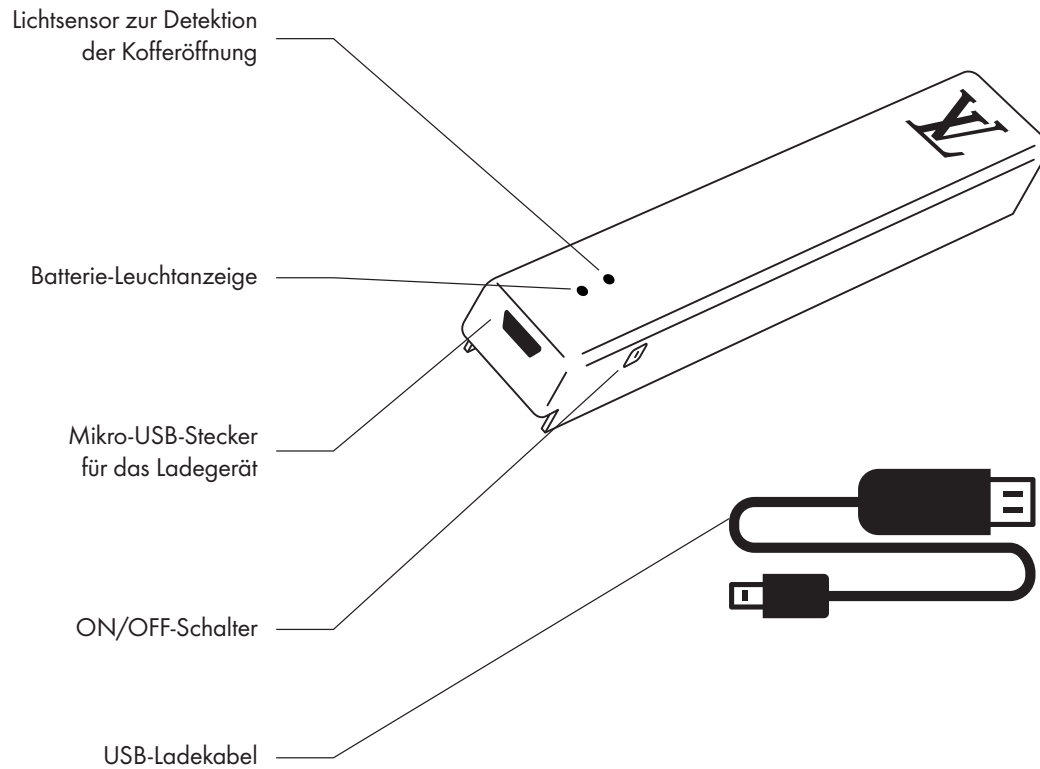
Wie von den internationalen Vorschriften für den Flugverkehr gefordert, geht das Gerät beim Flug automatisch in den Flugmodus über, um keine Funkwellen abzugeben.

In den vom Sigfox-Netz abgedeckten Bereichen benötigen Sie eine Netzwerkanbindung, damit Ihre Louis Vuitton Echo funktioniert. Demzufolge können verschiedene Faktoren wie Internet-Unterbrechungen, physische Hindernisse, die atmosphärischen Bedingungen, Funkstörungen, der Ausfall der Netzwerke von Drittbetreibern, wetterbedingte Störungen oder höhere Gewalt Auswirkungen auf die Funktionsfähigkeit Ihrer Louis Vuitton Echo haben.

Louis Vuitton kann nicht garantieren, dass Ihre Louis Vuitton Echo ununterbrochen und permanent funktionieren wird, denn dies hängt von den vorgenannten Bedingungen und vom Standort ab, an dem Sie sie ans Netz anbinden. Darüber hinaus hängt die Genauigkeit der Geolokalisierung vom Standort der vom Netzbetreiber Sigfox installierten Basisstationen ab; aus dem Grund kann sie entsprechend dem Standort des Horizon Koffers unterschiedlich genau sein.

Beachten Sie bitte, dass der in Ihre Louis Vuitton Echo integrierte Lichtsensor zur Detektion der Kofferöffnung unter bestimmten Umständen (schwierige Lichtverhältnisse wie sehr helles Licht, dunkle Umgebung ...) möglicherweise nicht einwandfrei funktioniert.

Mit Louis Vuitton Echo können Sie Ihren Koffer Horizon am Flughafen orten



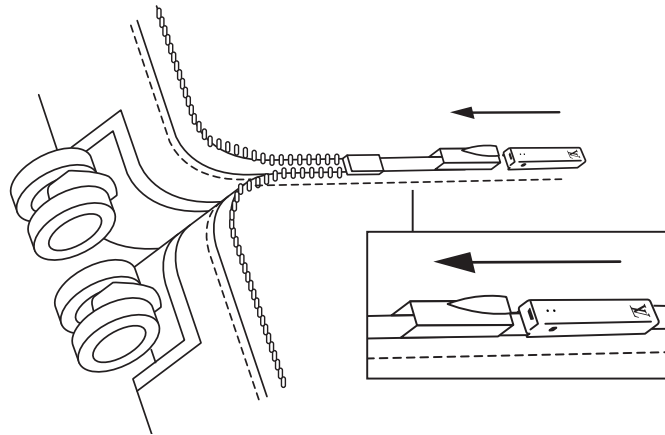
Batteriestand prüfen

Die Batterie hat eine Betriebsdauer von bis zu 6 Monaten. Um ihren Ladezustand zu überprüfen, den ON/OFF-Schalter auf ON schalten, was ein Blinklicht auslöst:

- **Grün:** Die Batterie ist geladen
- **Rot:** Die Batterie muss geladen werden

Bedienungsanleitung

1. Die App Louis Vuitton App auf Ihr Smartphone laden.
2. Louis Vuitton App öffnen. In der Rubrik „Vernetztes Objekt“ und dann „Vernetztes Gepäckstück“ auf „Neues Gepäckstück anmelden“ klicken.
3. Den auf der Rückseite des Geräts befindlichen QR-Code einlesen und Ihr My LV Konto öffnen, um auf die Tracking-Dienste zugreifen zu können.
4. Das Gerät einschalten und, falls nötig, mit dem mitgelieferten USB-Kabel aufladen. Die Louis Vuitton Echo muss während des Ladens der Batterie ausgeschaltet sein.
5. Das Gerät im Koffer auf das Scharnier, unter das dafür vorgesehene Gummiband, legen. Vergewissern Sie sich, dass der ON/OFF-Schalter auf ON steht.



6. Sie können die Position Ihres Koffers in den Flughäfen, in denen dieser Service angeboten wird, über Louis Vuitton App nachverfolgen.
7. Während des Flugs schaltet das Gerät automatisch in den Flugmodus, um keine Funkwellen abzugeben.
8. Nach der Landung informiert Sie Louis Vuitton App über die Position Ihres Koffers, und Sie erfahren, ob er während des Transports geöffnet wurde.
9. Falls der Ladezustand der Batterie schwach ist, erinnert Sie Louis Vuitton App mit einem Alarm daran, das Gerät aufzuladen.

Sicherheitshinweise

Hauptigenschaften Ihrer Louis Vuitton Echo

Die Louis Vuitton Echo benötigt ein Handy mit Android oder iOS (überprüfen Sie bitte, welche Version kompatibel ist und benutzt werden muss). Die unterstützten Leistungsmerkmale können von einer Plattform zur nächsten unterschiedlich sein. Die Louis Vuitton Echo benötigt ein Mikro-USB-Kabel für das Aufladen der Batterie, entweder indem dieses an einen Computer angebunden wird oder über einen dem Land, in dem das Gerät benutzt werden soll, angepassten Netzteil für die Wandsteckdose.

Wichtige Sicherheitsvorkehrungen

Wir weisen darauf hin, dass die Nichtbeachtung folgender Hinweise zu Funktionsstörungen der Uhr führen oder für den Benutzer gefährlich sein und/oder zum Erlöschen der Garantie oder der Einschränkung ihrer Leistungen und/oder der begrenzten Gewährleistung in den USA (US Limited Warranty) führen kann.

Benutzung der Louis Vuitton Echo

Sichere Benutzung der Louis Vuitton Echo

Allgemeine Hinweise

- Die Louis Vuitton Echo nicht an staubigen, schmutzigen Orten aufbewahren, denn dies könnte ihre Komponenten beschädigen.

- Die Louis Vuitton Echo nicht an warmen Orten oder im direkten Sonnenlicht aufbewahren. Hohe Temperaturen können die Lebensdauer elektronischer Geräte verkürzen, die Batterien beschädigen oder funktionsunfähig machen oder bestimmte Kunststoffe verformen oder zum Schmelzen bringen.
 - Versuchen Sie nicht, das Gehäuse der Louis Vuitton Echo zu öffnen. Die fachkundige Handhabung der Louis Vuitton Echo kann die Louis Vuitton Echo beschädigen und zum Erlöschen der Garantie und/oder der US Limited Warranty führen.
 - Achten Sie darauf, die Louis Vuitton Echo nicht fallen zu lassen oder anzuschlagen. Keine schweren Objekte auf die Uhr stellen.
 - Keinen übermäßigen Druck auf das Gehäuse ausüben. Grobe Handhabung kann die internen Schaltkreise beschädigen.
 - Zur Reinigung der Louis Vuitton Echo keine aggressiven Chemikalien, Reinigungslösungen oder starken Reinigungsmittel benutzen.
 - Wenn die Louis Vuitton Echo oder eines ihrer Zubehörteile nicht ordnungsgemäß funktionieren, bringen Sie diese in die nächstliegende Louis Vuitton Boutique. Die Mitarbeiter werden Ihnen helfen und, wenn nötig und möglich, dafür sorgen, dass Ihre Louis Vuitton Echo repariert wird.
- Abgesehen von den o.g. Hinweisen bitten wir Sie, die Anweisungen und das Garantiehandbuch für Informationen über die elektrische Sicherheit des Kabels und der Batterie gut durchzulesen.

Kontakt mit Flüssigkeiten

Die Louis Vuitton Echo ist nicht wasserdicht.

Vermeiden Sie es, die Louis Vuitton Echo folgenden Substanzen auszusetzen: Seife, Reinigungsmittel, Säure oder säurehaltige Lebensmittel und andere Flüssigkeiten als Süßwasser, wie Salzwasser, Seifenwasser, Schwimmbadwasser, Parfüm, Insektenschutzmittel, Lotionen, Sonnenschutzmittel, Öl, Klebstoffentferner, Haarfärbemittel oder Lösungsmittel.

Bedienung der Louis Vuitton Echo

- Nie übermäßigen Druck auf die Knöpfe der Louis Vuitton Echo ausüben und den Stecker des Ladegeräts nie in einen Anschluss zwingen, denn dies kann zu Beschädigungen führen, die nicht von der Garantie und/oder der US Limited Warranty abgedeckt sind. Wenn sich der Stecker nicht relativ einfach in den Anschluss stecken lässt, handelt es sich wahrscheinlich nicht um den richtigen Stecker. Vergewissern Sie sich, dass der Anschluss nicht verstopft ist, und achten Sie darauf, dass der Stecker mit dem Anschluss kompatibel ist und dass Sie den Stecker in der richtigen Richtung in den Anschluss gesteckt haben.
- Den Lichtsensor der Louis Vuitton Echo nicht bedecken, damit der Kofferöffnungsalarm ordnungsgemäß funktioniert.
- Manche Benutzungsgewohnheiten können zum Ausfransen oder Brechen von Kabeln beitragen. Das Kabel von Ladegeräten wird – wie jeder andere Metalldraht und jedes andere Kabel – anfällig oder brüchig, wenn es regelmäßig an der gleichen Stelle gebogen wird. Biegen Sie das Kabel also nur leicht und knicken Sie es nicht.
- Überprüfen Sie regelmäßig, dass das Kabel nicht geknickt, gebrochen, verbogen oder anderweitig beschädigt ist. Sollte eine solche Beschädigung vorliegen, das Kabel nicht mehr benutzen.
- Das Verblassen der Farbe der Zubehörteile (Kabel, Stecker) nach einer regelmäßigen Benutzung ist normal. Schmutz, Abrieb und Feuchtigkeit können zum Verblassen der Farbe führen. Wenn das Zubehör während der Benutzung warm wird oder wenn die Louis Vuitton Echo sich nicht auflädt, das Kabel vom Netzteil entfernen und das Zubehör mit einem weichen, trockenen, fusselfreien Tuch reinigen. Das Zubehör nicht mit Flüssigkeiten oder Reinigungsprodukten säubern.

Schutz der Gesundheit des Benutzers

- Wenn Sie Fragen zu Ihrer Louis Vuitton Echo, ihren Batterien und/oder den chemischen Inhaltsstoffen der Zubehörelemente haben, laden wir Sie ein, unsere Website www.louisvuitton.com zu besuchen oder unseren Kundenservice anzurufen (die Telefonnummern finden Sie am Ende dieses Hefts).
- Wenn Sie ein elektronisches medizinisches Gerät benutzen, siehe Abschnitt „Interferenzen mit elektronischen Geräten und magnetische Eigenschaften“ unten.

Schutz umstehender Personen

Schutz von Kindern

Halten Sie die Louis Vuitton Echo und ihr Zubehör außerhalb der Reichweite von Kindern.

Sicherheit als Fußgänger und beim Fahren

Benutzen Sie Ihre Louis Vuitton Echo und ihr Zubehör nicht beim Fahren.

Die Louis Vuitton Echo erzeugt und benutzt Funkfrequenzsignale und kann solche aussenden. Funkfrequenzsignale können bei unsachgemäß installierten oder inadäquat abgeschirmten elektronischen Systemen in Kraftfahrzeugen Funktionsstörungen hervorrufen. Fragen Sie den Hersteller oder einen Vertragshändler, ob dies für Ihr Fahrzeug zutreffen kann. Wenn zu Ihrem Fahrzeug ein System hinzugefügt wurde, sollten Sie auch beim Hersteller dieses Systems Informationen über Auswirkungen von Funkfrequenzsignalen einholen.

Benutzen Sie Ihre Louis Vuitton Echo nicht beim Gehen oder bei einer Aktivität, die Ihre volle Aufmerksamkeit erfordert. Unaufmerksamkeit im Straßenverkehr oder gefährliches Verhalten als Fußgänger können zu schweren Verletzungen, Tod oder Sachschaden führen.

Elektrische Sicherheit

Ladezubehör

Laden Sie die Batterie ausschließlich mit einem Mikro-USB/USB-A-Kabel (ein Mikro-USB-Kabel ist im Lieferumfang der Louis Vuitton Echo enthalten). Die Verwendung von anderem Ladezubehör kann jede für Ihre Uhr geltende Zulassung oder Garantie und/oder die US Limited Warranty aufheben oder dazu führen, dass Ihre Louis Vuitton Echo funktionsunfähig und/oder gefährlich wird.

Das Ladegerät vom Stromnetz trennen, wenn es nicht benutzt wird.

Es ist wichtig, die Louis Vuitton Echo mit dem zum Lieferumfang gehörenden Zubehör an einem gut gelüfteten Ort zu laden.

Benutzen Sie das Ladezubehör ausschließlich an einer Stromquelle, die der auf dem Etikett angegebenen entspricht.

Überprüfen Sie vor der Benutzung des Netzteils, ob der Netzstrom (Wechselstrom) mit der auf dem Netzteil aufgedruckten Netzspannung übereinstimmt.

Um Brand oder Elektroschock zu vermeiden, Wandsteckdosen, Verlängerungskabel und eingebaute Anschlüsse nicht überlasten.

Die Verwendung von beschädigtem Ladezubehör mit der Louis Vuitton Echo oder das Laden der Uhr in feuchter Umgebung können zu Brand, Elektroschock, Verletzung oder Beschädigung der Louis Vuitton Echo oder anderen Sachschäden führen. Achten Sie vor dem Laden darauf, dass die Louis Vuitton Echo und das Ladezubehör trocken sind. Wenn Sie die Louis Vuitton Echo aufladen, darauf achten, dass der USB-Stecker vollständig in das Netzteil eingesteckt ist, bevor Sie dieses in eine Wandsteckdose einstecken. Vermeiden Sie es, die Louis Vuitton Echo in direktem Sonnenlicht zu laden.

Darüber hinaus ist zu beachten:

- Die Louis Vuitton Echo muss während des Ladens der Batterie ausgeschaltet sein
- Den Mikro-USB-Stecker vorsichtig in die Louis Vuitton Echo und die Wandsteckdose einstecken; die Louis Vuitton Echo und die Wandsteckdose werden beschädigt, wenn er gewaltsam falsch herum eingesteckt wird. Wenn die Louis Vuitton Echo sich nicht auflädt, sollten Sie überprüfen, ob das Mikro-USB-Kabel vollständig in die Wandsteckdose bzw. den Computer eingesteckt ist.
- Wir raten, die Louis Vuitton Echo an einem kühlen Ort zu laden, um das Überhitzen der Louis Vuitton Echo zu verhindern.
- Es wird empfohlen, die Louis Vuitton Echo vom Ladegerät zu trennen, wenn die Batterie voll aufgeladen ist.

Batteriesicherheit

Ihre Louis Vuitton Echo enthält eine aufladbare, nicht austauschbare 270 mAh LiPo-Batterie. Versuchen Sie nicht, die Batterie der Uhr auszutauschen (Informationen über das Recycling der Batterie finden Sie in Abschnitt „Interferenzen mit elektronischen Geräten und magnetische Eigenschaften“ weiter unten).

Auf jeden Fall ist Folgendes zu beachten:

- Die Batterie keinem Feuer oder externen Wärmequellen wie Heizplatten, Kochfeldern, Heizgeräten oder Öfen aussetzen, denn in dem Fall besteht Brand- oder Explosionsgefahr.
- Batterien nie in Feuer werfen.
- Sie dürfen beschädigte Ladegeräte oder Batterien in keiner Weise benutzen. Die Batterie ausschließlich für ihren Verwendungszweck benutzen. Die Batterie nicht kurzschließen.
- Die Batterie nicht an heißen oder kalten Orten aufbewahren.

Interaktion mit der Umwelt

Interferenzen mit elektronischen Geräten und magnetische Eigenschaften

Wie alle Funkübertragungsgeräte kann auch die Louis Vuitton Echo bei anderen elektronischen Geräten Funktionsstörungen hervorrufen.

Schalten Sie die Uhr an allen Orten aus, an denen dies verlangt wird (Krankenhäuser, Tankstellen usw.).

Achten Sie in jedem Fall darauf, dass Sie die Uhr nur dort benutzen, wo ihre Benutzung erlaubt ist, und nur in der Weise, wie es erlaubt ist.

Ihre Louis Vuitton Echo kann insbesondere bei Pacemakern, Defibrillatoren und anderen medizinischen Geräten Funktionsstörungen hervorrufen. Achten Sie auf einen Sicherheitsabstand zwischen Ihrem medizinischen Gerät und der Louis Vuitton Echo und ihrem Zubehör. Fragen Sie Ihren Arzt und den Hersteller des medizinischen Geräts nach Informationen **speziell über Ihr medizinisches Gerät**. Stellen Sie die Benutzung der Louis Vuitton Echo und ihres Zubehörs ein, wenn Sie den Verdacht haben, dass sie zu Störungen Ihres Pacemakers, Ihres Defibrillators oder jedes anderen medizinischen Geräts führen könnten.

Halten Sie Schlüsselkarten und Kreditkarten von der Louis Vuitton Echo und ihrem Zubehör fern.

Interferenzen mit Avioniksystemen

Ihre Louis Vuitton Echo ist FAA- und EASA-konform.

Ihre Louis Vuitton Echo ist so konzipiert, dass sie beim Abheben des Flugzeugs automatisch in den Flugmodus übergeht (keine Funkübertragung) und dass sich der Flugmodus bei der Landung automatisch ausschaltet.

Gefährliche Orte

Das Laden oder Benutzen der Louis Vuitton Echo an Orten mit einer potentiell explosiven Atmosphäre wie an Orten, an denen die Luft einen hohen Anteil an entzündlichen Chemikalien, Dämpfen oder Partikeln (Körner, Staub, Metallpulver ...) enthält, kann gefährlich sein. Beachten Sie alle diesbezüglichen Schilder und Anweisungen.

Betriebs- und Lagertemperatur/Luftfeuchtigkeit

Die normale Betriebstemperaturspanne der Louis Vuitton Echo beträgt -10 bis 40°C und die maximale relative Luftfeuchtigkeit 90%. Die Louis Vuitton Echo kann beschädigt und die Lebensdauer der Batterie kann verkürzt werden, wenn die Uhr außerhalb dieser Temperaturspanne bzw. Luftfeuchtigkeit aufbewahrt oder benutzt wird. Vermeiden Sie es, Ihre Louis Vuitton Echo drastischen Temperatur- oder Luftfeuchtigkeitsänderungen auszusetzen.

Wenn die Innentemperatur der Louis Vuitton Echo die normale Betriebstemperatur übersteigt (wenn sie sich zum Beispiel über einen längeren Zeitraum hinweg in einem heißen Auto oder in direktem Sonnenlicht befunden hat) oder bei hoher Luftfeuchtigkeit, kann sich der Ladevorgang verlangsamen oder stoppen.

Pflege und Entsorgen

Reinigung und Reparatur

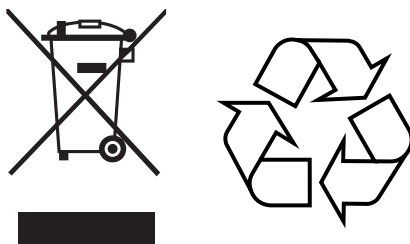
Sorgen Sie dafür, dass die Louis Vuitton Echo immer sauber und trocken ist. Trocknen Sie die Louis Vuitton Echo sorgfältig ab, wenn sie mit Süßwasser in Kontakt war.

Vorsichtsmaßnahmen und Informationen über die eingebaute Batterie

- Ihre Louis Vuitton Echo ist mit einer eingebauten, aufladbaren Batterie versehen, die der Benutzer weder austauschen noch ausbauen kann.
- Versuchen Sie nicht, die Batterie Ihrer Louis Vuitton Echo selbst auszutauschen oder zu entfernen.
- Die Veränderung der Uhr oder der Versuch, sie zu öffnen, löschen die Garantie und/oder die US Limited Warranty und stellen ein Sicherheitsrisiko dar.

Für Eingriffe an der Batterie wenden Sie sich bitte an Ihre Louis Vuitton Boutique oder rufen Sie unseren Kundenservice an (die Telefonnummern finden Sie am Ende dieses Hefts).

Entsorgung elektronischer oder elektrischer Geräte und der Batterie



Ihre Louis Vuitton Echo, ihr Zubehör und ihre Batterie enthalten gefährliche Substanzen und dürfen nicht mit den unsortierten Haushaltsabfällen entsorgt werden.

Sie unterliegen speziellen lokalen Vorschriften. Da die Louis Vuitton Echo und ihr Zubehör nach dem 13. August 2005 im Markt eingeführt wurden, unterliegen Sie in der Europäischen Union insbesondere der Richtlinie 2012/19/EU über Elektro- und Elektronik-Altgeräte (WEEE-Richtlinie).

Darüber hinaus unterliegt die in die Louis Vuitton Echo eingebaute Batterie der Richtlinie 2006/66/EG über Batterien und Akkumulatoren sowie Altbatterien und Alttakkumulatoren. Die obigen **Symbole der durchgestrichenen Abfalltonne** bedeuten, dass die Louis Vuitton Echo, ihre Batterie und ihr Zubehör diesen Vorschriften unterliegen.

Die o.g. Geräte und die Batterie müssen separat entsorgt werden. Die ordnungsgemäße Entsorgung der Altgeräte, Altbatterien oder Alttakkumulatoren trägt dazu bei, potentielle negative Auswirkungen auf die Umwelt sowie die Gesundheit von Tieren und Menschen zu verhindern. Durch Recycling, die Wiederverwendung der Materialien oder andere Formen der Nutzung von Altgeräten leisten Sie einen wichtigen Beitrag zum Umweltschutz.

Die o.g. Geräte nicht in Feuer werfen.

Ausführlichere Informationen über die Entsorgung von elektrischen und elektronischen Altgeräten, Altbatterien und Alttakkumulatoren finden Sie:

- bei Ihrer Stadtverwaltung
- bei der Stadtreinigung
- bei unserem Kundenservice (die Telefonnummern finden Sie auf www.louisvuitton.com)
- in der Louis Vuitton Boutique, in der Sie das Produkt erstanden haben.

Die Verbraucher werden je nach Gesetzgebung in ihrem Land entweder eingeladen oder sind gesetzlich verpflichtet, elektrische oder elektronische Geräte nach Ende ihrer Betriebsdauer zu speziell für diesen Zweck eingerichteten öffentlichen Recyclingstellen zu bringen oder zu ihrem Händler zurückzubringen. Die speziellen Modalitäten sind in den nationalen Gesetzen jedes Landes festgelegt.

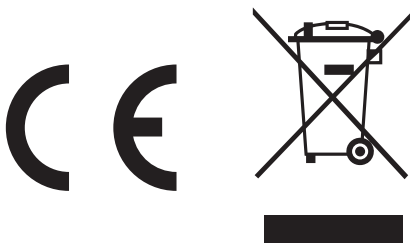
Rechtliche Hinweise

Europa

Konformitätserklärung

Louis Vuitton Malletier erklärt hiermit, dass die Funkanlage vom Typ Louis Vuitton Echo (LVE Tracker) die Anforderungen der Richtlinie 2014/53/EU erfüllt.

Den vollständigen Text der CE Konformitätserklärung können Sie bei de.louisvuitton.com/deu-de/homepage einsehen.



Begrenzte internationale Garantie

Kunden aus den USA wird geraten, die UNITED STATES LIMITED GUARANTEE auf den Seiten 32 bis 34 statt diese BEGRENZTE INTERNATIONALE GARANTIE einzusehen.

Ihre Louis Vuitton Echo wird in Zusammenarbeit mit den Partnern Axible und Sigfox hergestellt.

Ihre Louis Vuitton Echo und ihr Ladezubehör, das in der Originalverpackung Ihrer Louis Vuitton Echo enthalten ist und in den Louis Vuitton Boutiquen verkauft wird (z.B. das Mikro-USB-Kabel), sind durch eine internationale begrenzte Garantie für einen Zeitraum von einem Jahr¹ ab dem Kaufdatum unter den u.a. Bedingungen gegen Fabrikationsfehler gedeckt.

Für die Louis Vuitton Echo und ihr Zubehör gelten eingeschränkte Bedingungen. Die Louis Vuitton Echo und ihr Zubehör sind nicht wasserdicht.

Was ist von der Garantie abgedeckt?

Im Rahmen dieser begrenzten einjährigen Garantie verpflichtet sich Louis Vuitton, jedes Problem mit den Funktionen der Louis Vuitton Echo, die sich aus einem Fabrikationsfehler ergeben, kostenfrei zu beheben.

Die einjährige Garantie ab dem Datum des Kaufs Ihrer Louis Vuitton Echo deckt alle Funktionsfehler ab, die im Rahmen der normalen Benutzung des Geräts in Übereinstimmung mit den in der Bedienungsanleitung der Louis Vuitton Echo aufgeführten technischen Spezifikationen auftauchen.

Dabei kann es sich zum Beispiel um folgende Probleme handeln: Probleme mit dem Ein- und Ausschalten, Ladeprobleme, Funktionsstörungen des Displays, die Unmöglichkeit, die Applikationen oder Funktionen der Uhr aufgrund der Funktionsstörung der Louis Vuitton Echo normal zu nutzen.

Diese Garantie kann in den Ländern, in denen die Louis Vuitton Echo vertrieben wird, geltend gemacht werden. Alle unbestreitbaren Qualitätsprobleme beim Aussehen oder den mechanischen Funktionen, die offenbar von einem Problem mit der Qualität der Komponenten oder einer schlechten Montage der Louis Vuitton Echo herrühren, sind von der Garantie abgedeckt.

Darüber hinaus gelten bestimmte einschränkende Bedingungen. Aus dem Grund ist es sehr wichtig, dass Sie sich folgende Absätze gut durchlesen.

Wie können Sie Garantieleistungen geltend machen?

Wir raten Ihnen die Bedienungsanleitung Ihrer Louis Vuitton Echo durchzulesen, bevor Sie Anspruch auf die Garantieleistungen erheben. Wenn Ihre Louis Vuitton Echo dennoch nicht ordnungsgemäß funktioniert und Sie der Meinung sind, Ihre Louis Vuitton Echo habe eine Funktionsstörung, die von dieser internationalen begrenzten Garantie abgedeckt ist, raten wir Ihnen, Ihre Louis Vuitton Echo (mit ihrer Originalbatterie und dem Kaufbeleg) in die nächste Louis Vuitton Boutique zu bringen. Diese internationale begrenzte Garantie wird nur von den Louis Vuitton Boutiquen anerkannt (Sie finden die Liste auf www.louisvuitton.com).

Nachdem Ihre Louis Vuitton Echo geprüft und bestätigt wurde, dass die Funktionsstörung von dieser internationalen begrenzten Garantie gedeckt ist, repariert oder ersetzt Louis Vuitton Ihre Louis Vuitton Echo kostenfrei. Louis Vuitton kann im Zusammenhang mit der Reparatur funktional gleichwertige, überholte, aufgearbeitete, gebrauchte oder neue Produkte verwenden. In Ersatzgeräte werden weder Daten noch Software oder Applikationen neu installiert oder installiert.

Was ist nicht von der Garantie abgedeckt?

Wenn eine andere Stelle als ein offizielles Louis Vuitton Kundenservice-Center an der Uhr Service-Dienstleistungen erbracht hat, sind eventuelle sich daraus ergebende Schäden nicht von der Garantie abgedeckt und heben den Garantieanspruch auf. Die internationale begrenzte Garantie bezieht sich auch nicht auf Batterien oder die Beschädigung des Gehäuses oder der Materialien aufgrund von Feuchtigkeit, die aufgrund einer unsachgemäßen Behandlung in Ihre Louis Vuitton Echo eingedrungen ist.

Allgemein gilt die Garantie nicht bei unsachgemäßer oder inadäquater Benutzung Ihrer Louis Vuitton Echo:

- Das Produkt wurde vom Benutzer oder einer nicht dazu berechtigten Person geöffnet.
- Das Produkt wurde an nicht empfohlenes Zubehör wie einen anderen Batterietyp oder ein anderes Ladegerät angeschlossen.

⁽¹⁾ Wir weisen darauf hin, dass in manchen Ländern – wie im Garantiedokument genauer ausgeführt – längere Garantiezeiten gelten.

- Das Produkt wurde absichtlich beschädigt oder unter Nichtbeachtung der empfohlenen Hinweise für die Inbetriebnahme oder die Benutzung verwendet, wie mit einem ungeeigneten Steckelement, oder das Produkt wurde einer zu hohen Stromspannung, elektrischen Entladungen oder starken Schlägen ausgesetzt, fallen gelassen oder einer anormal hohen mechanischen Belastung ausgesetzt, was zu einer starken Beschädigung des Gehäuses oder der elektronischen Bauteile des Produkts geführt hat.
- Das Produkt wurde in anormaler Weise Wasser oder anderen chemischen Substanzen ausgesetzt (Korrosion, Feuchtigkeit).
- Das Produkt wurde hohen Temperaturen (über 40°C) oder extremer Luftfeuchtigkeit (über 90%) oder anderen extremen Umweltbedingungen ausgesetzt.
- Es wurde versucht, die Software des Produkts zu verändern.

Wird einer der o.g. Fälle beobachtet, ist die Louis Vuitton Echo nicht von der internationalen begrenzten Garantie gedeckt. Der normale Verschleiß und die Alterung der Louis Vuitton Echo infolge einer normalen Nutzung sind nicht von der Garantie abgedeckt. Dies ist insbesondere der Fall bei:

- Oberflächenbeschädigung infolge der normalen Nutzung des Produkts, Kratzern auf dem Gehäuse, Gummiteilen, dem Glas, Eindringen von Staub oder Oberflächenbeschädigung, Farbveränderung von Teilen der Uhr infolge von Sonnenlichtexposition oder Kontakt mit chemischen Substanzen.
- Beeinträchtigung der Betriebsdauer der Batterie infolge ihrer normalen Alterung.

Allgemeine Bedingungen und Einschränkungen

Diese internationale begrenzte Garantie gibt Ihnen bestimmte Rechte. Gemäß der lokalen Gesetzgebung, die von Land zu Land unterschiedlich ist, können Sie möglicherweise noch weitere Ansprüche haben. Es liegt im alleinigen Ermessen von Louis Vuitton und der Louis Vuitton Boutiquen, eine Louis Vuitton Uhr im Rahmen dieser internationalen begrenzten Garantie zu reparieren oder auszutauschen. Soweit dies die lokale Gesetzgebung erlaubt, haftet Louis Vuitton nicht für beiläufige Schäden, spezielle Schäden, Straf- oder Folgeschäden.

Diese internationale begrenzte Garantie kann mit der Louis Vuitton Echo übertragen werden.

Die Geltendmachung Ihrer gesetzlichen Ansprüche als Verbraucher wird durch diese Garantie nicht berührt.

Um einen Anspruch auf diese internationale begrenzte Garantie zu haben, müssen beim Zurückbringen des Produkts ebenfalls folgende administrative Bedingungen erfüllt sein:

Soweit dies die lokale Gesetzgebung erlaubt, muss das Produkt mit seiner Originalbatterie und dem Original-Ladezubehör in eine Louis Vuitton Boutique zurückgebracht werden (Sie finden die Liste auf www.louisvuitton.com).

Spezielle zusätzliche Garantiebedingungen für Österreich

Diese internationale begrenzte Garantie gilt zusätzlich zur gesetzlichen Garantie des Verkäufers, die nicht ausgeschlossen werden kann.

Louis Vuitton haftet nicht für beiläufige Schäden, spezielle Schäden, Straf- oder Folgeschäden, es sei denn, es handelt sich um Personenschäden oder Ansprüche aus dem österreichischen Produkthaftungsgesetz.

Das Produkt muss mit seiner Originalbatterie und dem Original-Ladegerät in eine Louis Vuitton Boutique zurückgebracht werden (Sie finden die Liste auf www.louisvuitton.com).

Spezielle zusätzliche Garantiebedingungen für Belgien

Die o.g. internationale begrenzte Garantie gilt zusätzlich zu den anderen Rechten und Rechtsansprüchen, die Ihnen das zwingende belgische Recht einräumt. Sie können insbesondere das Recht haben, Ihre Ansprüche in Bezug auf die Verpflichtungen von Louis Vuitton über den Verkauf von Verbrauchsgütern nach geltendem belgischem Recht, die von den Bedingungen dieser internationalen begrenzten Garantie nicht berührt werden, geltend zu machen.

Spezielle zusätzliche Garantiebedingungen für das Grossherzogtum Luxemburg

Die o.g. internationale begrenzte Garantie gilt unbeschadet der anderen Rechte und Rechtsansprüche, die Ihnen das zwingende luxemburgische Recht einräumt: (siehe „Sichere Benutzung der Louis Vuitton Echo“) zweijährige Konformitätsgarantie gemäß Artikel L212-1 bis L212-7 des Luxemburger Verbraucherkodexes und (siehe „Kontakt mit Flüssigkeiten“) Garantie gegen versteckte Mängel laut den Bedingungen der Artikel 1641 bis 1649 des luxemburgischen Bürgerlichen Gesetzbuches.

Bezüglich der Konformitätsgarantie ist der Fachmann verpflichtet, vertragsgerechte Waren zu liefern, und haftet für jede Vertragswidrigkeit, die bei der Lieferung besteht, auch wenn er keine Kenntnis davon hat. Er haftet auch für jede durch die Verpackung, die Montagehinweise und die Installation herbeigeführte Vertragswidrigkeit, wenn eine solche Installation Teil des Vertrags ist oder unter seiner Verantwortung durchgeführt wurde. Um die gesetzliche Konformitätsgarantie des Fachmanns geltend machen zu können, müssen Sie diesen mit welchem Mittel auch immer innerhalb von zwei Jahren nach der Lieferung der Waren über die Vertragswidrigkeit informieren. Sie haben die Wahl zwischen der Reparatur oder dem Ersatz der Waren, es sei denn, eine dieser Optionen ist für den Fachmann mit unverhältnismäßig hohen Kosten verbunden.

Werden die Waren weder repariert noch ersetzt, haben Sie die Möglichkeit, die Waren zurückzugeben und eine Rückerstattung des Kaufbetrages zu verlangen oder die Waren zu behalten und sich den Kaufpreis teilweise zurückerstatten zu lassen.

Bezüglich der Garantie gegen versteckte Mängel schreiben die Artikel 1641 ff. des luxemburgischen Bürgerlichen Gesetzbuches Folgendes vor: „Der Verkäufer muss eine Garantie gegen versteckte Mängel an dem verkauften Gegenstand übernehmen, die diesen für die vorgesehene Verwendung untauglich machen oder diese Verwendung so sehr beeinträchtigen, dass der Käufer den Gegenstand nicht gekauft oder weniger für ihn bezahlt hätte, wenn er von den Mängeln gewusst hätte.“ Gemäß Artikel 1648 des luxemburgischen Bürgerlichen Gesetzbuches muss der Käufer den Verkäufer kurze Zeit, nachdem die Mängel entdeckt wurden oder hätten entdeckt werden sollen, über die Mängel informieren.

Сведения о безопасности и юридическая информация

Внимание! Перед началом использования часов Louis Vuitton Echo прочитайте приведенные далее инструкции, которые содержат важные сведения о безопасности и юридическую информацию. Храните эти инструкции в надежном месте для того, чтобы воспользоваться ими в случае необходимости.

Предварительные замечания

Часы Louis Vuitton Echo позволяют отслеживать положение чемодана Horizon с помощью службы определения местоположения от оператора Sigfox в крупнейших международных аэропортах, в которых действует эта сеть.

Службы станут доступны только после загрузки приложения Louis Vuitton App с Google Play или App Store во всех странах, кроме Китая, где оно доступно бесплатно в App Store или Tencent App Gem.

Сейчас приложение Louis Vuitton App доступно на английском, французском, немецком, испанском, итальянском, португальском, упрощенном и традиционном китайском, японском, корейском и русском языках.

Устройство будет обслуживаться в течение трех лет с момента первого подключения к сети Sigfox. Оплата такого обслуживания включена в цену устройства.

Подробный список аэропортов, в которых работает сеть Sigfox, доступен и регулярно обновляется в приложении Louis Vuitton App. Компания Sigfox планирует увеличить количество аэропортов, в которых работает сеть, но Louis Vuitton не может взять на себя ответственность за решения Sigfox об увеличении или уменьшении количества таких аэропортов.

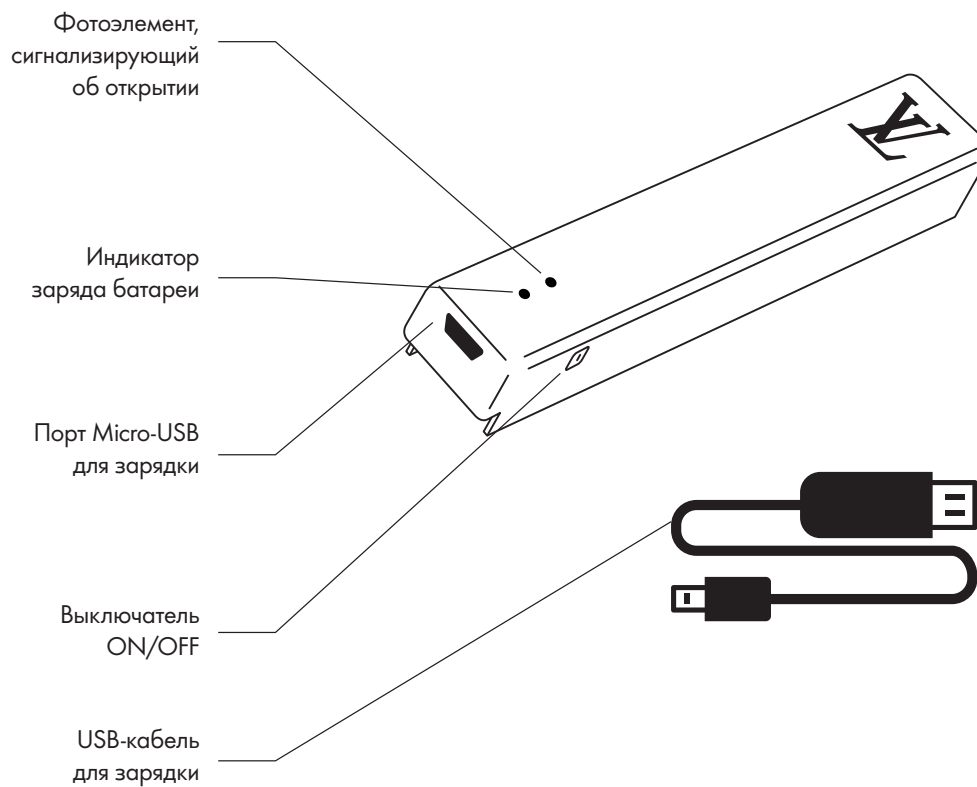
В устройстве есть автоматический режим полета для предотвращения передачи данных во время перелетов в соответствии с международными правилами авиационной безопасности.

В регионах, где работает сеть Sigfox, работа Louis Vuitton Echo зависит от подключения к сети. Поэтому на работу часов Louis Vuitton Echo могут повлиять разные факторы, включая сбои в подключении к Интернету, физические помехи, погодные условия, радиопомехи, сбои в сети операторов – третьих сторон, климатические условия или форс-мажорные обстоятельства.

Louis Vuitton не может гарантировать непрерывность и стабильность работы Louis Vuitton Echo, поскольку это может зависеть от вышеперечисленных условий и места подключения. Кроме того, точность работы службы определения местоположения зависит от расположения базовых станций оператора Sigfox и поэтому может варьироваться в зависимости от местонахождения чемодана Horizon.

При определенных обстоятельствах в специфических условиях освещения (очень яркое освещение, недостаточно освещенная среда и т. д.) следует учитывать, что встроенный фотоэлемент часов Louis Vuitton Echo, предназначенный для отслеживания открытия чемодана, может работать неправильно.

Определяйте, где находится ваш чемодан Horizon в аэропортах с помощью Louis Vuitton Echo



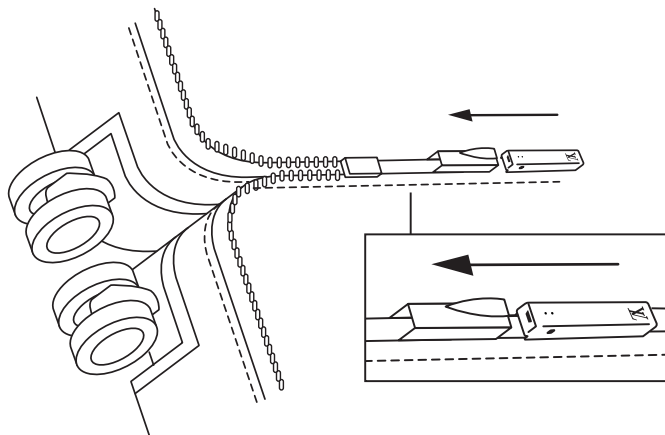
Проверьте уровень заряда аккумулятора

Аккумулятор может работать автономно до 6 месяцев. Чтобы проверить уровень заряда, переместите переключатель в положение ON (ВКЛ.), чтобы замигал индикатор:

- **зеленый:** аккумулятор заряжен;
- **красный:** необходимо зарядить аккумулятор.

Инструкции

1. Загрузите приложение Louis Vuitton App на свой смартфон.
2. Откройте приложение Louis Vuitton App. Откройте меню Connected Object (Компьютеризированный гаджет), Connected Luggage (Чемодан с сетевыми возможностями) и выберите опцию Pair new luggage (Создать пару с новым чемоданом).
3. Отсканируйте QR-код на задней панели устройства и войдите в учетную запись My LV, чтобы получить доступ к службам отслеживания.
4. Включите устройство и при необходимости зарядите аккумулятор с помощью USB-кабеля, который входит в комплект. Необходимо выключать часы Louis Vuitton Echo на время зарядки.
5. Вставьте устройство в чемодан вдоль кромки, под предназначенную для этого эластическую полосу. Переместите выключатель ON/OFF (ВКЛ./ВЫКЛ.) в положение включения.



6. Если чемодан находится в аэропорту, определите его местонахождение с помощью приложения Louis Vuitton App.
7. Во время перелетов устройство автоматически переходит в режим полета, чтобы предотвратить передачу каких-либо данных.
8. После приземления приложение оповестит вас о местонахождении чемодана, а также о том, был ли он открыт во время перелета.
9. Если уровень заряда аккумулятора низкий, сигнал сообщит о том, что необходимо зарядить аккумулятор.

Инструкции по безопасности

Основные характеристики часов Louis Vuitton Echo

Для работы Louis Vuitton Echo необходим телефон с ОС Android или iOS (с совместимой версией). Поддерживаемые функции могут отличаться в зависимости от типа используемой платформы. Для зарядки аккумулятора Louis Vuitton Echo необходимо подключить кабель Micro USB к компьютеру или стандартной розетке этой страны.

Важные меры предосторожности

Обратите внимание на то, что несоблюдение следующих рекомендаций может привести к неправильной работе устройства, представлять опасность для пользователя и (или) стать причиной аннулирования или ограничения гарантии и (или) ограниченной гарантии, действующей на территории США.

Использование часов Louis Vuitton Echo

Бережное обращение с часами Louis Vuitton Echo

Общие рекомендации

- Не используйте и не храните часы Louis Vuitton Echo в пыльных и грязных местах, так как это может стать причиной повреждения деталей механизма.

- Не храните часы Louis Vuitton Echo в помещениях с высокой температурой или под прямыми солнечными лучами. Воздействие высоких температур может привести к сокращению срока службы электронных устройств и повреждению аккумуляторов, стать причиной их выхода из строя и вызвать деформацию или оплавление пластмассовых деталей.
 - Не пытайтесь открыть корпус часов Louis Vuitton Echo. Неквалифицированное обращение с часами Louis Vuitton Echo может привести к повреждению устройства и аннулированию гарантии и (или) ограниченной гарантии, действующей на территории США.
 - Берегите от ударов и не роняйте часы Louis Vuitton Echo.
 - Не ставьте на устройство тяжелые предметы.
 - Не прилагайте чрезмерные усилия при касании к корпусу. Небрежное обращение может привести к повреждению внутренних электрических схем.
 - Не используйте агрессивные химические препараты, чистящие растворители или сильные моющие средства для очистки часов Louis Vuitton Echo.
 - Если часы Louis Vuitton Echo или любые поставляемые в комплекте с ними принадлежности не функционируют должным образом, отнесите их в ближайший магазин Louis Vuitton. Работники магазина окажут вам помощь и, если это необходимо и возможно, организуют ремонт часов Louis Vuitton Echo.
- В дополнение к сказанному выше изучите соответствующую документацию и руководство по гарантийному обслуживанию для получения информации по обеспечению электрической безопасности при использовании кабеля и аккумулятора.

Воздействие жидкостей

Часы Louis Vuitton Echo не являются водонепроницаемыми.

Постарайтесь свести к минимуму воздействие на часы Louis Vuitton Echo таких веществ, как мыло, моющее средство, кислоты или кислые продукты, а также любых жидкостей за исключением пресной воды (например, соленая и мыльная вода, вода в бассейне, парфюмерия, средство от насекомых, лосьоны, солнцезащитный крем, масло, средство для удаления клея, краска для волос или растворители).

Использование Louis Vuitton Echo

- Никогда не прилагайте чрезмерные усилия при нажатии кнопки часов Louis Vuitton Echo или подсоединении разъема зарядного устройства к порту, так как это может привести к повреждению, которое не подпадает под действие гарантии и (или) ограниченной гарантии, действующей на территории США. Если при подсоединении разъема к порту возникают трудности, они, вероятно, несовместимы. Убедитесь в отсутствии посторонних предметов в разъемах и проверьте, чтобы разъем был совместим с портом и был правильно расположен по отношению к нему.
- Никогда не прикрывайте фотоэлемент на часах Louis Vuitton Echo, чтобы не мешать работе сигнала об открывании.
- В результате определенных видов использования возможен износ или повреждение кабелей. Кабель, подключенный к зарядному устройству, как и любой другой металлический провод или кабель, теряет прочность и может сломаться в месте неоднократного изгиба. Старайтесь сворачивать кабель не под углом, а плавными петлями.
- Регулярно осматривайте кабель и разъем на предмет изгибов, изломов, перегибов или других повреждений. В случае обнаружения подобных повреждений прекратите использование кабеля.
- Изменение цвета принадлежностей (кабеля, вилки зарядного устройства) после регулярного использования является нормальным явлением. Причинами изменения цвета могут стать соприкосновение их поверхности с грязью и мелким мусором и воздействие влаги. Если во время использования принадлежности нагреваются, или же если зарядка или синхронизация Louis Vuitton Echo не происходит, следует отсоединить кабель от адаптера питания и очистить принадлежности, используя сухую мягкую ткань без ворса. Не используйте жидкости или чистящие средства для очистки принадлежностей.

Меры по охране здоровья пользователя

- Если у вас возникли какие-либо вопросы, касающиеся часов Louis Vuitton Echo, аккумулятора и (или) химического состава принадлежностей, свяжитесь с нами через веб-сайт www.louisvuitton.com или позвоните в один из наших центров обслуживания клиентов по телефонам, указанным в конце этой брошюры.

- При использовании электронного медицинского устройства см. раздел «Магнитные характеристики и влияние на электронное оборудование» ниже.

Безопасность окружающих людей

Защита детей

Храните часы Louis Vuitton Echo и их принадлежности в недоступном для детей месте.

Безопасность во время ходьбы и вождения автомобиля

Не используйте часы Louis Vuitton Echo во время вождения автомобиля.

Часы Louis Vuitton Echo производят, используют и могут излучать радиочастотные сигналы. Радиочастотные сигналы могут оказывать неблагоприятное воздействие на неправильно установленные или недостаточно экранированные электронные системы в транспортных средствах. Проконсультируйтесь с производителем или его представителем относительно своего транспортного средства. Если на вашем транспорте было установлено какое-либо оборудование, также следует проконсультироваться с изготовителем оборудования для получения информации о радиочастотных сигналах.

Не используйте Louis Vuitton Echo во время ходьбы или выполнения каких-либо действий, требующих максимальной концентрации внимания. Пренебрежение рисками, связанными с другими транспортными средствами или пешеходами, может привести к серьезным травмам, смерти или материальному ущербу.

Электрическая безопасность

Зарядные принадлежности

Для зарядки аккумулятора используйте только кабель Micro USB/USB A (кабель Micro USB входит в комплект часов Louis Vuitton Echo). Использование любых принадлежностей, не утвержденных Louis Vuitton для применения с часами Louis Vuitton Echo, может привести к аннулированию всех сертификатов или гарантии и (или) ограниченной гарантии, действующей на территории США, и (или) может стать причиной выхода из строя устройства Louis Vuitton Echo или же возникновения опасных ситуаций.

Если зарядное устройство не используется, отключите его от источника питания.

Во время зарядки часы Louis Vuitton Echo и поставляемые в комплекте с ними принадлежности должны находиться в хорошо проветриваемом помещении.

Используйте зарядные принадлежности для зарядки только такого источника питания, тип которого указан на этикетке. Перед подключением к любому источнику питания убедитесь в том, что напряжение сети переменного тока соответствует напряжению, указанному на источнике питания.

Не допускайте перегрузки розетки питания, удлинителей или штепсельных розеток, так как это может привести к возгоранию или поражению электрическим током.

Использование неисправных зарядных принадлежностей Louis Vuitton Echo или зарядка в условиях влажности может стать причиной возгорания, поражения электрическим током, травмы или повреждения имущества пользователя, устройства Louis Vuitton Echo или другого материального ущерба. Прежде чем начать зарядку, убедитесь в том, что устройство Louis Vuitton Echo и зарядные принадлежности сухие. При использовании зарядных принадлежностей для зарядки Louis Vuitton Echo убедитесь, что разъем USB надежно вставлен в адаптер, прежде чем подключать его к розетке питания. Не заряжайте часы Louis Vuitton Echo под прямыми солнечными лучами.

Помимо вышеперечисленных требований также следует придерживаться указанных далее рекомендаций.

- Необходимо выключать часы Louis Vuitton Echo на время зарядки.
- Осторожно вставьте кабель Micro USB в часы Louis Vuitton Echo и розетку; нажим на кабель в неправильном направлении может повредить часы Louis Vuitton Echo и розетку. Если часы Louis Vuitton Echo не заряжаются, проверьте, полностью ли вставлен кабель Micro USB в розетку или компьютер.
- Рекомендуется заряжать часы Louis Vuitton Echo в прохладном месте для того, чтобы предотвратить перегрев устройства.
- Рекомендуется отключать часы Louis Vuitton Echo от зарядного устройства после того, как устройство было полностью заряжено.

Безопасное обращение с аккумулятором

Часы Louis Vuitton Echo содержат перезаряжаемый литий-ионный одноразовый аккумулятор емкостью 270 мА/ч. Не пытайтесь самостоятельно заменить аккумулятор своего устройства (для получения информации о переработке аккумулятора см. раздел «Магнитные характеристики и влияние на электронное оборудование» ниже).

При любых обстоятельствах придерживайтесь приведенных ниже правил.

- Не подвергайте аккумулятор воздействию источников огня и высоких температур (например, конфорок, горелок, обогревателей или плит), поскольку это может привести к возгоранию или взрыву.
 - Не утилизируйте аккумуляторы, сжигая в огне.
 - Никогда не используйте зарядное устройство или аккумулятор при наличии каких-либо неисправностей.
- Используйте аккумулятор только по назначению. Не допускайте короткого замыкания аккумулятора.
- Не оставляйте аккумулятор в местах со слишком высокой или низкой температурой.

Взаимодействие с окружающей средой

Магнитные характеристики и влияние на электронное оборудование

Часы Louis Vuitton Echo, как и любое радиопередающее оборудование, может влиять на функционирование других электронных устройств.

Выключайте устройство в любом месте, где это необходимо (больницы, заправочные станции и т. д.).

Обязательно следите за тем, чтобы устройство использовалось только там, где это разрешено, и только так, как это разрешено.

В частности, часы Louis Vuitton Echo могут влиять на функционирование кардиостимуляторов, дефибрилляторов или других медицинских устройств. Следите за тем, чтобы часы Louis Vuitton Echo и их принадлежности находились на безопасном расстоянии от медицинского устройства. Проконсультируйтесь со своим врачом и производителем медицинского устройства для получения специфической информации о **своем медицинском устройстве**. Прекратите использование часов Louis Vuitton Echo и их принадлежностей при любом подозрении, что они влияют на функционирование кардиостимулятора, дефибриллятора или другого медицинского устройства. Храните карточки-ключи и кредитные карты вдали от часов Louis Vuitton Echo и их принадлежностей.

Влияние на авионику

Часы Louis Vuitton Echo соответствуют требованиям Федерального агентства воздушного транспорта США и Европейского агентства по авиационной безопасности.

Louis Vuitton Echo разработаны для автоматического включения режима полета (без передачи данных) при взлете и автоматического выключения режима полета при посадке.

Опасные зоны

Зарядка или использование часов Louis Vuitton Echo в местах с потенциально взрывоопасной средой, например, в местах, где воздух характеризуется высокими показателями содержания легковоспламеняющихся химических веществ, паров или частиц (таких как песчинки, пыль или металлический порошок), может быть опасным. Строго соблюдайте все указания и инструкции.

Работа и хранение в условиях неблагоприятных температур и уровней влагосодержания

Нормальная температура эксплуатации часов Louis Vuitton Echo составляет от -10 до 40°C (от 14 до 104°F), а максимально допустимая влажность — 90%.

Хранение или эксплуатация с нарушением установленного температурного режима и уровня влагосодержания может стать причиной повреждения часов Louis Vuitton Echo и сокращения срока службы аккумулятора.

Не подвергайте часы Louis Vuitton Echo резким перепадам температуры или воздействию высокой влажности.

Если внутренняя температура часов Louis Vuitton Echo превышает нормальную температуру эксплуатации или уровень влагосодержания (например, в нагретом автомобиле или под воздействием прямых солнечных лучей в течение длительного времени), зарядка может замедлиться или остановиться.

Техническое обслуживание и утилизация

Очистка и ремонт

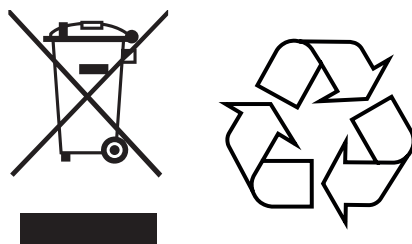
Поддерживайте часы Louis Vuitton Echo в чистоте и берегите от влаги. Тщательно сушите часы Louis Vuitton Echo с помощью сухой мягкой ткани после контакта с пресной водой.

Информация и меры предосторожности при обращении со встроенным аккумулятором

- Часы Louis Vuitton Echo оснащены встроенным аккумулятором, который не может быть заменен или извлечен пользователем.
- Не пытайтесь самостоятельно заменить или извлечь аккумулятор Louis Vuitton Echo.
- Любое вмешательство в конструкцию часов или попытка открыть корпус устройства приведет к аннулированию гарантии и (или) ограниченной гарантии, действующей на территории США, и может создать угрозу безопасности.

По вопросам, связанным с обслуживанием и утилизацией аккумулятора, обращайтесь в магазин Louis Vuitton или позвоните в один из наших центров обслуживания клиентов по телефонам, указанным в конце этой брошюры.

Утилизация электронного или электрического оборудования и аккумуляторов



Часы Louis Vuitton Echo, их принадлежности и аккумулятор содержат опасные вещества. Они не могут быть утилизированы как несортированные бытовые отходы.

Их утилизация должна осуществляться в соответствии с конкретными местными нормами. В частности, поскольку часы Louis Vuitton Echo в комплекте с соответствующими принадлежностями поступили в продажу позднее 13 августа 2005 г., в странах Европейского союза они подпадают под действие Директивы 2012/19/EU об отходах электрического и электронного оборудования (WEEE).

Кроме того, на аккумулятор часов Louis Vuitton Echo распространяется действие Директивы 2006/66/EC о батареях и аккумуляторах, а также отработанных батареях и аккумуляторах. Приведенные выше **символы в виде перечеркнутого мусорного контейнера** на колесах означают, что утилизация часов Louis Vuitton Echo, их аккумулятора и принадлежностей должна осуществляться в соответствии с этими нормами.

Собирать указанное выше оборудование и аккумулятор следует отдельно. Правильная утилизация отслужившего оборудования, аккумуляторов или батарей позволяет предотвратить возможные негативные последствия для окружающей среды, животных и здоровья человека. Повторно используя материалы, сдавая на переработку и правильно утилизируя отслужившие устройства, вы вносите важный вклад в защиту окружающей среды.

Не утилизируйте указанное выше оборудование, сжигая в огне.

Для получения дополнительной информации об утилизации отработанного электрического или электронного оборудования, аккумуляторов и батарей обращайтесь:

- в муниципальные органы;
- в службу утилизации отходов;

- в один из наших центров обслуживания клиентов (контактные данные указаны на сайте www.louisvuitton.com);
- в магазин Louis Vuitton, где было приобретено изделие.

Потребители, в зависимости от внутреннего законодательства, могут или обязаны по закону сдавать электрические и электронные устройства в конце их срока службы в специальные общественные пункты сбора или торговые точки. Конкретные условия определяются национальным законодательством каждой страны.

Юридическая информация

Россия



- Производитель/страна происхождения: Louis Vuitton MALLETIER. Франция
- Название оборудования/название модели LVE

Международная ограниченная гарантия

Потребителям из США следует ознакомиться не с МЕЖДУНАРОДНОЙ ОГРАНИЧЕННОЙ ГАРАНТИЕЙ, а с ОГРАНИЧЕННОЙ ГАРАНТИЕЙ США на страницах 32–34.

Часы Louis Vuitton Echo были изготовлены в сотрудничестве с такими ведущими партнерами, как Axible и Sigfox.

При соблюдении описанных ниже условий на любые производственные дефекты часов Louis Vuitton Echo и аксессуары для зарядки, включенные в оригинальную упаковку часов Louis Vuitton Echo и проданные в магазине Louis Vuitton (т. е. кабель Micro USB), распространяется ограниченная международная гарантия на дефекты производства **сроком на один год¹** с момента приобретения устройства.

Ограниченные условия распространяются как на часы Louis Vuitton Echo, так и на их принадлежности. Часы Louis Vuitton Echo и принадлежности не являются водонепроницаемыми.

Что включает гарантия?

В соответствии с этой ограниченной гарантией сроком на один год компания Louis Vuitton обязуется бесплатно выполнять ремонт и устранять связанные с функционированием часов неисправности, если они стали результатом производственного брака в часах Louis Vuitton Echo.

Гарантия сроком на один год с момента покупки часов Louis Vuitton Echo покрывает все функциональные дефекты, возникающие во время обычного использования устройства в соответствии с техническим спецификациями, приведенными в пособии пользователя.

Это могут быть проблемы с включением или выключением и зарядкой, нарушения функционирования дисплея, отсутствие возможности нормально использовать приложения или функции часов Louis Vuitton Echo из-за дефекта изделия.

Настоящие гарантийные обязательства могут быть выполнены в странах продажи часов Louis Vuitton Echo.

Гарантия покрывает любые очевидные дефекты внешнего вида или механических свойств изделия, связанные с качеством деталей или неправильной сборкой Louis Vuitton Echo.

Кроме этого, могут действовать определенные ограничения, в связи с чем рекомендуется внимательно изучить приведенную далее информацию.

Как получить гарантийное обслуживание?

Прочитайте пособие пользователя, которое прилагается к часам Louis Vuitton Echo, перед тем, как обратиться за гарантийным обслуживанием. Если часы Louis Vuitton Echo все же не работают надлежащим образом и вы считаете, что они имеют дефект, на который распространяется эта международная ограниченная гарантия, рекомендуем отнести часы Louis Vuitton Echo (с оригинальным аккумулятором и принадлежностями, а также доказательством покупки) в ближайший магазин Louis Vuitton. Эта международная ограниченная гарантия будет выдаваться только в магазинах Louis Vuitton (их список можно найти на сайте www.louisvuitton.com).

Компания Louis Vuitton после проверки часов Louis Vuitton Echo и подтверждения того, что применима международная ограниченная гарантия, бесплатно отремонтирует или заменит часы Louis Vuitton Echo.

Для ремонта компания Louis Vuitton может использовать функционально эквивалентные, повторно адаптированные, восстановленные, бывшие в употреблении или новые продукты. В устройствах, предназначенных для замены, не будут переустанавливаться или устанавливаться данные, ПО либо приложения.

Что не включает гарантия?

В случае повреждений, возникших в результате обслуживания изделия в любом другом месте, кроме официального сервисного центра Louis Vuitton, гарантия не действует и автоматически аннулируется.

Кроме того, международная ограниченная гарантия также не распространяется на повреждения аккумуляторов и любые другие повреждения корпуса или аппаратных компонентов изделия, обусловленные попаданием внутрь влаги в результате ненадлежащего обращения с часами Louis Vuitton Echo.

⁽¹⁾ Обратите внимание, что в некоторых странах могут устанавливаться более длительные гарантийные сроки, чем указано в гарантийном документе.

Гарантийные обязательства не распространяются в целом на повреждения, возникшие в результате ненадлежащего или неправильного использования часов Louis Vuitton Echo, как то:

- открытие корпуса изделия пользователем или другим лицом, не имеющим соответствующих полномочий;
- подключение изделия к нерекондованным принадлежностям, например аккумуляторам или зарядным устройствам других типов;
- сознательное снижение ценности изделия или отступление от рекомендованных правил запуска или использования изделия, например неправильное подсоединение к электросети, воздействие слишком высокого напряжения или электрических разрядов, падение, сильные удары или чрезмерное механическое воздействие, ставшее причиной существенного ухудшения состояния корпуса и электронных деталей;
- воздействие воды или химических веществ (наличие коррозии, влаги);
- воздействие высокой температуры (выше 40°C [140°F]), высоких уровней влагосодержания (более 90%) или других экстремальных условий окружающей среды;
- попытка внести изменения в программное обеспечение изделия.

При наличии хотя бы одного из указанных выше условий международная ограниченная гарантия на часы Louis Vuitton Echo теряет силу. Международная ограниченная гарантия также не покрывает неисправности, возникшие вследствие естественного износа и старения часов Louis Vuitton Echo в условиях нормальной эксплуатации. Прежде всего, речь идет о следующем:

- любое ухудшение состояния материала поверхностей изделия в результате нормального использования, царапины на корпусе, резиновых элементах и стекле, проникновение пыли, изменение цвета деталей из-за воздействия солнечного света или контакта с любыми химическими веществами;
- снижение показателей работы в автономном режиме вследствие нормального старения аккумулятора.

Общие условия и ограничения

Эта международная ограниченная гарантия предоставляет вам определенные юридические права, но вы можете иметь и другие права в зависимости от местного законодательства, которое может отличаться в разных странах. В соответствии с настоящей ограниченной международной гарантией компания Louis Vuitton и ее магазины имеют исключительное право по своему усмотрению принимать решения о ремонте или замене любых часовых изделий Louis Vuitton Echo. В рамках, допустимых местным законодательством, компания Louis Vuitton не несет ответственности за любые случайные, фактические, штрафные или косвенные убытки. Настоящая международная ограниченная гарантия может быть передана вместе с часами Louis Vuitton Echo. Эта гарантия не влияет на ваши законные права потребителя.

Кроме того, для того чтобы воспользоваться настоящей международной гарантией, при возврате часов Louis Vuitton Echo следует соблюсти следующее административное требование:

в рамках, допустимых местным законодательством, часы Louis Vuitton Echo должны быть возвращены в магазин Louis Vuitton в комплекте с оригинальным аккумулятором и зарядным устройством (список магазинов можно найти на сайте www.louisvuitton.com).

Особые дополнительные условия гарантий, применяемые в России

Настоящая международная ограниченная гарантия является дополнением к другим законным правам и средствам правовой защиты, доступным, согласно российскому законодательству, в сфере защиты прав потребителей.

Часы Louis Vuitton Echo выпускаются с гарантией, предоставляемой в дополнение к вышеперечисленным правам.

1. В случае обнаружения любого дефекта часов Louis Vuitton Echo вы можете осуществить права, предоставленные вам российским законодательством в сфере защиты прав потребителей, а также настоящей международной ограниченной гарантией.

Условия предоставления гарантии на устройство и принадлежности описаны в разделе «Что включает гарантия?», где также говорится о том, что вы имеете право предъявлять претензии, связанные с дефектами устройства и принадлежностей. Обратите внимание, что периоды действия гарантии для устройства и принадлежностей отличаются.

2. Отсутствие надлежащим образом заполненного гарантийного талона не освобождает компанию Louis Vuitton от исполнения гарантийных обязательств. Все же, чтобы воспользоваться всеми преимуществами настоящей гарантии в кратчайшие сроки, необходимо выполнить такие условия:

- при возврате товара в магазин Louis Vuitton для ремонта необходимо предоставить доказательство покупки;

- серийный номер, выгравированный на корпусе изделия, должен быть разборчив, и ни одна из деталей оригинальной задней крышки корпуса или оригинального серийного номера не должна быть удалена, стерта, изменена, заменена, искажена или сделана нечитаемой.
3. Эксплуатационный срок службы часов составляет три года.
 4. В соответствии с российским законодательством часы Louis Vuitton Echo попадают в категорию технически сложных изделий.
 4. Представителем производителя, уполномоченным принимать претензии потребителей в России, является КОМПАНИЯ Louis Vuitton VOSTOK LIMITED LIABILITY, налоговый номер 7710378784, основной регистрационный номер 1027739376433, которая находится по адресу ул. Большая Дмитровка, дом 18/10, МОСКВА, РОССИЙСКАЯ ФЕДЕРАЦИЯ, 107031. Для получения дополнительной информации или в случае возникновения вопросов по настоящей гарантии позвоните в один из наших центров обслуживания клиентов по телефонам, указанным на сайте www.louisvuitton.com.

安全&法律情報

注意! ルイ・ヴィトン タンブール エコーをお使いになる前に、以下の説明をお読みください。安全と規制に関する重要な情報が記載されています。必要な時にご覧になれるよう、この説明書は大切に保管してください。

序文

ルイ・ヴィトン エコーは、Sigfox ネットワークによってカバーされている主要な国際空港の中で、Sigfox オペレーターが提供する位置情報サービスを利用して、あなたのラゲージ「ホライゾン」の位置を追跡することを可能にします。

Google Play および App Store にてダウンロード可能な Louis Vuitton App アプリケーションをダウンロードして使用することでのみ、このサービスにアクセスできます。ただし、中国ではこの限りではなく、App Store または Tencent App Gem にて無料ダウンロード可能です。

現在のところ、Louis Vuitton App は、英語、フランス語、ドイツ語、スペイン語、イタリア語、ポルトガル語、簡体字中国語、繁体字中国語、日本語、韓国語、ロシア語でご利用いただけます。

Sigfox ネットワークに初めて接続した日から数えて最初の 3 年間のサービスは、装置に付随しており、このサービスの料金は装置の価格に含まれています。

ネットワークでカバーされている空港の詳しいリストは、Sigfox によって公表されており、Louis Vuitton App 上で定期的に更新されます。Sigfox はネットワークがカバーする空港の数の増加を見込んでいますが、ルイ・ヴィトンは、ネットワークがカバーする空港の数の増減に関する Sigfox の決定に対する責任を負うことはできません。

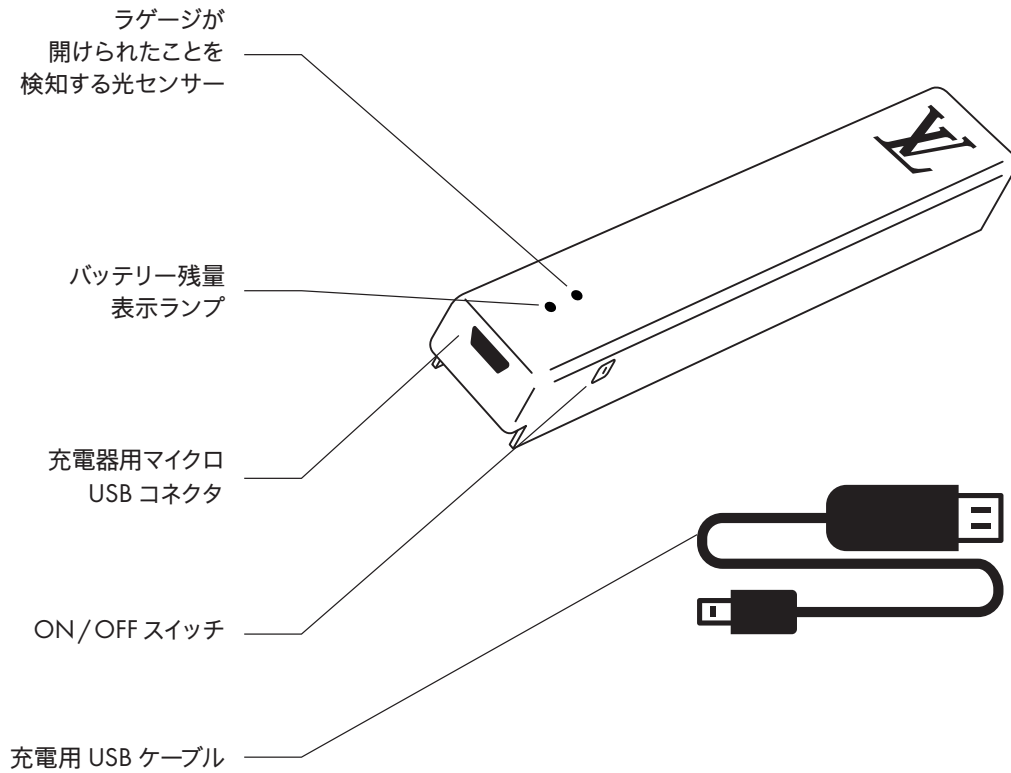
この装置は、国際航空法規に則り、飛行中に電波を発しないようにする自動機内モードを備えています。

Sigfox がカバーするゾーン内では、ルイ・ヴィトン エコーの機能はネットワーク接続に依存しています。したがって、ルイ・ヴィトン エコーの機能は、障害物、大気条件、電波干渉、外部オペレーターのネットワーク障害、気象災害、不可抗力などによるさまざまな影響を受ける場合があります。

ルイ・ヴィトン エコーの機能の継続性、永続性はこのような条件や接続する場所に左右されるため、ルイ・ヴィトンは、ルイ・ヴィトン エコーの機能の継続性、永続性を保証することはできません。また、ジオロカリゼーションサービスの正確性は Sigfox オペレーターが設置した基地局の位置に依存しており、ラゲージ「ホライゾン」の位置によって異なります。

特殊な照明環境（非常に明るい場所、暗い場所など）での限られた状況では、ルイ・ヴィトン エコー搭載のラゲージを開けたことを検知する光センサーが正常に機能しないことがありますのでご注意ください。

ルイ・ヴィトン エコーで、あなたのラゲージ「ホライゾン」を追跡しましょう。



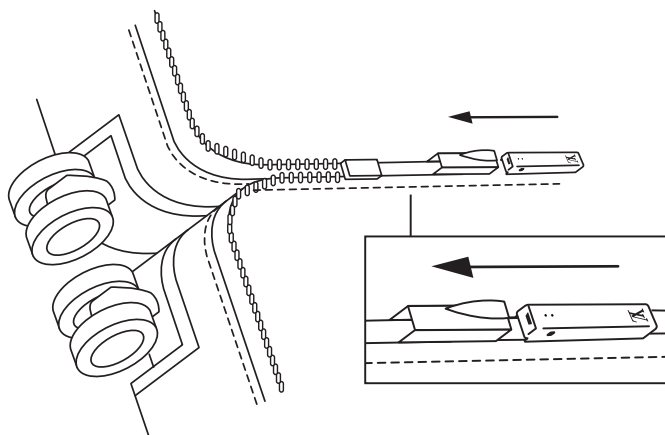
バッテリー残量の確認

バッテリーの寿命は、最長 6 か月です。残量を確認するには、スイッチを ON にして、ランプを点滅させます：

- 緑：バッテリーの充電が完了しています。
- 赤：バッテリーを充電してください。

ご使用方法

1. スマートフォンにアプリ Louis Vuitton App をダウンロードします。
2. Louis Vuitton App を開きます。まず項目「接続するオジェ」、次に「ラゲージ」を選び、「新しいラゲージをペアリングする」をクリックします。
3. 装置の後部にある QR コードをスキャンし、ご自身の My Lv アカウントに接続して、サービスにアクセスします。
4. スイッチを入れ、必要ならば、添付されている USB ケーブルを用いて充電します。バッテリー交換時にはルイ・ヴィトン エコーを必ずオフにしてください。
5. 装置を蝶番の上にある専用のゴムの下に挿入します。スイッチが ON になっていることを確認します。



6. このサービスでカバーされている空港内では、Louis Vuitton App 上で、ラゲージの位置情報を追うことができます。
7. 飛行中は電波を発しないように、装置は自動的に機内モードになります。
8. 着陸すると、ラゲージの位置、さらには光センサーによって旅行中にラゲージが開けられたかどうか分かる Louis Vuitton App の通知が届きます。
9. バッテリーの残量が少なくなると、Louis Vuitton App アラートによって、充電が必要なことを知らせます。

安全のしおり

お手持ちのルイ・ヴィトン エコーの主な特徴

ルイ・ヴィトン エコーには、Android または iOS (使用すべき適切なバージョンをご確認ください) で稼動する電話が必要です。プラットフォームによってサポートされている機能が異なります。ルイ・ヴィトン エコーのバッテリー充電には、マイクロ USB ケーブルを、コンピューターまたは使用国に適した標準電源アダプターに接続する必要があります。

重要な安全上の注意事項

以下のガイドラインに従わないことで、故障やユーザーへの危険が生じたり、保証、および/またはアメリカ合衆国限定保証が無効となる、あるいは軽減されることがあります。

ルイ・ヴィトン エコーのご使用

お手持ちのルイ・ヴィトン エコーを安全に保つために

概略

- 部品が損傷を受けるため、汚れた埃っぽいところでの、ルイ・ヴィトン エコーの使用、保管はおやめください。
- 暖かい場所や、直射日光が当たるところにルイ・ヴィトン エコーを保管しないでください。高温により、電気機器の寿命が短くなり、電池に損傷を与えることがあり、正常に動作しなくなったり、プラスチック部分の一部にゆがみが生じたり、溶けたりすることがあります。

- ルイ・ヴィトン エコーのケースを開けようとししないでください。非熟練者がルイ・ヴィトン エコーを取り扱った場合、ルイ・ヴィトン エコーに損傷を与えたり、保証、そして/またはアメリカ合衆国限定保証が無効になることがあります。
 - ルイ・ヴィトン エコーを落としたり衝撃を与えたりしないでください。
 - 重いものをルイ・ヴィトン エコーの上に置かないでください。
 - ケースに過剰な力をかけないでください。乱暴な取り扱いにより内部回路に損傷を与えることがあります。
 - ルイ・ヴィトン エコーのクリーニングに、強い化学薬品、洗浄溶剤、強い合成洗剤を用いないでください。
 - ルイ・ヴィトン エコー、あるいはその付属品が適切に稼動しないときは、最寄りのルイ・ヴィトン ストアにお持ち込みください。係の者が対応し、必要であり可能であれば、ルイ・ヴィトン エコーの修理の準備をいたします。
- さらに、ケーブルとバッテリーの電気安全に関する情報について、お手元の取扱い説明書および保証マニュアルをご覧ください。

液体がかかった場合

ルイ・ヴィトン エコーは防水ではありません。

ルイ・ヴィトン エコーを以下の物質にさらさないでください：石けん、洗剤、酸または酸性食品、冷水以外のあらゆる液体、例えば塩水、石けん水、プールの水、香水、防虫剤、ローション、日焼け止め、オイル、接着剤リムーバー、毛髪染料、溶剤。

ルイ・ヴィトン エコーのご使用

- ルイ・ヴィトン エコーのボタンには決して過度の圧力をかけないでください。あるいは充電コネクタをポートに無理につながないでください。損傷が生じることがあり、そのような損傷は、保証、および/またはアメリカ合衆国限定保証の対象となっておりません。コネクタとポートが、容易に繋がらない場合は、適合していない可能性があります。障害となるものがないか点検し、コネクタがポートにあっていること、ポートに対しコネクタが正しい位置にあることを確認してください。
- 開放警報機能の正しい稼動を確保するため、ルイ・ヴィトン エコーの光センサーを覆わないでください。
- 使い方によっては、ケーブルの磨耗や破損を助長することがあります。充電ユニットにつないだケーブルは、他の金属ワイヤーやケーブル同様、同じ箇所を何度も曲げると、弱くなりやすくなります。ケーブルは角をつけて曲げるのではなく、緩やかにカーブさせるようにしてください。
- よじれ、破損、曲げがないか、ケーブルとコネクタを定期的に点検してください。なんらかの損傷が見つかった場合は、ケーブルの使用を中止してください。
- 定期的な使用の後に見られる付属品（ケーブル、プラグ）の色落ちは異常ではありません。汚れ、ゴミ、湿気によって色落ちすることがあります。付属品が使用中に熱を持ったり、ルイ・ヴィトン エコーの充電が行われない場合は、ケーブルを電源アダプターから外し、糸くずの出ない乾いた柔らかい布で掃除してください。付属品の掃除には、液体や、クリーニング用洗剤類を使用しないでください。

ユーザーの健康保護

- ルイ・ヴィトン エコー、付属バッテリー、そして/または付属品の化学物質含有量に関してご質問がおありの場合は、ご遠慮なく弊社ウェブサイト www.louisvuitton.com からご連絡ください。あるいは、本書巻末に記載した電話番号にてカスタマーサービスセンターまでお電話ください。
- 医療電子機器をお使いの場合は、下記の「電子機器と磁気特性の干渉」をご覧ください。

周囲の人の安全

お子様の保護

ルイ・ヴィトン エコーとその付属品は、お子様の手の届かないところに保管してください。

歩行中・運転中の安全

運転中には、ルイ・ヴィトン エコーおよび関連アプリをお使いにならないでください。

ルイ・ヴィトン エコーは、無線周波数信号を生成し、使用します。また無線周波数信号の発信も可能です。無線周波数信号は、不適切に設置された、あるいは十分に遮蔽されていない自動車の電子装置に影響を与える

ことがあります。お使いの自動車に関してメーカーまたは代理店にお問い合わせください。お使いの自動車に設備を追加した場合は、その設備のメーカーにも無線周波数信号に関する情報をお尋ねください。

歩行中、あるいは十分な注意を要する活動中に、レイ・ヴィトン エコーおよび関連アプリをお使いにならないでください。他の交通や歩行者に対する不注意により、深刻な怪我、死亡、あるいは盗難を招くことがあります。

電気安全性

充電用付属品

バッテリーの充電には、マイクロ USB/USB A ケーブルのみをお使いください（お手持ちのレイ・ヴィトン エコーにはマイクロ USB ケーブルがついています）。他の付属品の使用によって、お手持ちのデバイスに適用される承認、保証、および/またはアメリカ合衆国限定保証が無効となることがあります、レイ・ヴィトン エコーが動作不能となったり、危険性を帯びたりすることがあります。

充電器は、使用していないときは、電源から外してください。

充電中は、レイ・ヴィトン エコーとその付属品を換気の良いところに置くことが大切です。

充電用付属品には、ラベルに記載されている電源の種類のみをご利用ください。電源を使用するときは必ず、交流 (AC) 電圧が電源に記載されている電圧と一致していることを確認してください。

コンセントや延長コードに過大な負荷をかけないでください。火事や感電の危険につながります。

故障したレイ・ヴィトン エコーの充電用付属品の使用、または水滴がついているときの充電は、火事、感電、怪我の原因となることがあります。あるいは、ユーザー、レイ・ヴィトン エコー、または他の物品に損害を与えることがあります。充電の前に、レイ・ヴィトン エコーと充電用付属品が乾いていることを確認してください。レイ・ヴィトン エコーを充電するために充電用付属品を使用するときは、アダプターをコンセントにつなぐ前に、USB プラグがきちんとアダプターに差し込まれていることを確認してください。直射日光の下でのレイ・ヴィトン エコーの充電はお避けください。

さらに：

- バッテリー交換時にはレイ・ヴィトン エコーを必ずオフにしてください。
- マイクロ USB ケーブルをレイ・ヴィトン エコーとコンセントに注意深く差し込んでください。ケーブルを誤った向きに無理に押し込むと、レイ・ヴィトン エコーとコンセントを傷めます。レイ・ヴィトン エコーが充電されないときは、マイクロ USB ケーブルがコンセントやコンピューターにきちんと差し込まれているか確認してください。
- 加熱を防ぐため、レイ・ヴィトン エコーは涼しい場所で充電することをお勧めします。
- 完全に充電されたら、レイ・ヴィトン エコーを充電器から取り外すことをお勧めします。

バッテリーの安全性

レイ・ヴィトン エコーには、充電可能バッテリー LiPo 270mAh が内蔵されており、これは交換不能です。お手持ちの製品のバッテリーを交換しようとししないでください（バッテリーのリサイクルについての情報は、以下の「電子機器と磁気特性の干渉」をご覧ください）。

いかなるときも：

- バッテリーを、ホットプレート、ストーブ上部、ヒーター、オープンなどの他の外部熱源や、火にさらさないでください。火事または爆発の原因となることがあります。
- バッテリーを火の中に捨てないでください。
- なんらかの故障のある充電器やバッテリーは絶対に使用しないでください。バッテリーは所定の用途にのみお使いください。バッテリーをショートさせないでください。
- 暑い場所、または寒い場所にバッテリーを置かないでください。

環境との相互作用

電子機器と磁気特性の干渉

ルイ・ヴィトン エコーは、他の無線送信装置同様、他の電子機器に干渉します。

デバイスの電源をオフにするよう指示される場所（病院、ガソリンスタンドなど）では、電源をオフにしてください。いかなる場合も、お手持ちのデバイスの使用が許可されている場所で、許可された方法で使用していることを確認してください。

特に、ルイ・ヴィトン エコーは、ペースメーカー、除細動器、あるいは他の医療機器に干渉することがあります。お使いの医療機器とルイ・ヴィトン エコーおよび付属品との間に十分な安全距離を保ってください。お使いの医療機器の具体的な情報については、かかりつけの医師および医療機器メーカーにお尋ねください。ルイ・ヴィトン エコーおよびその付属品が、お使いのペースメーカー、除細動器あるいは他の医療機器に干渉している疑いがある場合は、使用を停止してください。

キーカードやクレジットカードは、常にルイ・ヴィトン エコーおよびその付属品から遠ざけてください。

航空電子機器との干渉

ルイ・ヴィトン エコーは FAA および EASA の規格に適合しています。

ルイ・ヴィトン エコーは、飛行中、離陸時には、デバイスを自動的に「フライトモード」をオンにし、着陸時にオフにするよう設計されています。

危険な場所

空気に高濃度の引火性化学製品、ガス、粒子（粉、ほこり、金属粉など）が含まれる場所など、潜在的に爆発性雰囲気がある場所でのルイ・ヴィトン エコーの充電や使用は、危険です。表示や指示にはすべて従ってください。

稼働および保管時の温度と湿度

ルイ・ヴィトン エコーの通常の稼働温度は、-10 ~ 40°C で、最高許容湿度は 90%です。

この範囲以外の温度および湿度でのルイ・ヴィトン エコーの使用または保管は、ルイ・ヴィトン エコーに損傷を与えたり、バッテリーの寿命が短くなったりすることがあります。ルイ・ヴィトン エコーを、温度や湿度の極端な変化にさらすのは避けてください。ルイ・ヴィトン エコー内部の温度が通常稼働温度または湿度を超えた場合（例えば、暑い車の中や直射日光の下で長時間など）、充電が遅くなる、あるいは止まることがあります。

メンテナンスおよび廃棄

クリーニングと修理

ルイ・ヴィトン エコーを清潔で乾いた状態に保ってください。ルイ・ヴィトン エコーに冷水がかかった場合は、乾いた柔らかい布で拭いて、十分に乾かしてください。

内蔵電池についての事前注意事項および情報

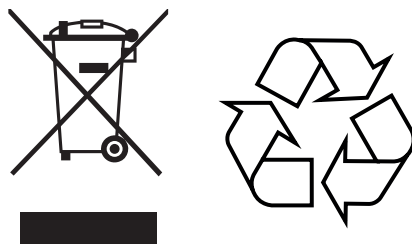
• ルイ・ヴィトン エコーには、充電可能な内蔵電池が入っており、この電池はユーザーが交換したり、取り外したりすることはできません。

• ルイ・ヴィトン エコーのバッテリーをご自分で交換しようとしたり、取り外そうとしないでください。

• 製品を改ざんしたり、開けようとしたりすることで、保証、そして / またはアメリカ合衆国限定保証が無効となり、安全上の問題が生じることがあります。

バッテリーの扱いに関しては必ず、最寄のルイ・ヴィトン ストアにご連絡くださるか、本書巻末に電話番号を記載した弊社カスタマーサービスセンターまでお電話ください。

電子・電気機器およびバッテリーの廃棄



ルイ・ヴィトン エコー、その付属品、およびバッテリーには、有害性物質が含まれています。未分別の家庭ごみとして廃棄してはいけません。

地域の特別な規制の対象となります。特に、ルイ・ヴィトン エコーとその付属品は 2005 年 8 月 13 日以降に発売されたため、欧州連合では電気電子廃棄物 (WEEE) に関する指令 2012/19/EU の対象となっています。

さらに、ルイ・ヴィトン エコーに内蔵されているバッテリーは、バッテリーおよびアキュムレーターならびに廃棄バッテリーおよび廃棄アキュムレーターに関する指令 2006/66/EC の対象となります。上記に示した、ゴミ箱に X をつけた印は、ルイ・ヴィトン エコー、そのバッテリー、および付属品が、これらの規制の対象であることを示しています。

上記の機器およびバッテリーは、別に回収されなければなりません。古くなった機器、バッテリーまたは蓄電池の正しい処分は、環境や動物および人間の健康に対する潜在的なマイナス影響の予防を促します。リサイクル、資材の再利用、または古くなったデバイスを他の形で利用することで、環境保護のために大切な貢献をすることになります。

上記の機器の焼却処分はしないでください。

お使いの電気・電子機器、バッテリー、蓄電池の処分に関する詳細については、以下にお問い合わせください。

- 最寄の市役所
- ごみ処理サービス
- 弊社カスタマー サービスセンター (連絡先は www.louisvuitton.com にてご覧になれます)
- 製品をお買い上げになったルイ・ヴィトン ストア

消費者は、国内法に依存しており、電気・電子機器の寿命終了時に、そのために設けられた公共の回収場所に持ち込む、または販売店に返却することを法律によって奨励、あるいは義務付けられています。具体的方法は、各国の国内法によって定められています。

法律情報

日本

日本の電波法への適合



Ⓜ 202-LSF062

このデバイスは日本の電波法への適合が認められています。このデバイスの変更を行ってはなりません（変更を行った場合、認可番号が無効となります）。

国際制限保証

アメリカ合衆国の消費者の方は、32 ページ～ 34 ページで、この国際制限保証ではなく、アメリカ合衆国限定保証をご覧ください。

ルイ・ヴィトン エコーは、提携先である Axible および Sigfox との協力によって製造されています。

ルイ・ヴィトン エコーと、ルイ・ヴィトン ストアでルイ・ヴィトン エコーをお買い上げになった時のパッケージに含まれていた充電用付属品（例えば、マイクロ USB ケーブル）は、お買い上げの日から1年間¹、以下の条件で製造上の欠陥について国際限定保証によってカバーされています。

限定条件は、ルイ・ヴィトン エコーと付属品の双方に適用されます。ルイ・ヴィトン エコーとその付属品は防水ではありません。

何をカバーしていますか。

この1年間限定保証に基づき、ルイ・ヴィトンは、ルイ・ヴィトン エコーの機能に関するあらゆる製造上の欠陥による問題に対し、無料で修理を請け負います。

ルイ・ヴィトン エコーお買い上げ日からの一年間保証で、ユーザーガイドに詳述したルイ・ヴィトン エコーの技術仕様に従った通常のデバイス使用中に生じた機能不良をカバーします。

例えば、電源オン/オフや充電の問題、表示不良、ルイ・ヴィトン エコーによってアプリケーションや機能を正常に使用できない、などです。

この保証は、ルイ・ヴィトン エコーが販売されている国において義務付けられていることがあります。部品の品質不良、あるいはルイ・ヴィトンによるルイ・ヴィトン エコーの組立てミスに由来することが明らかな、外見上、あるいは製品の機械機能上の議論の余地のない品質不良をカバーします。

また、限定条件が適用されることがありますので、以下の項を必ずお読みください。

保証サービスを受けるにはどうすれば良いですか。

保証サービスを探す前に、ルイ・ヴィトン エコーに添付されたユーザーガイドをご覧ください。お手持ちのルイ・ヴィトン エコーがまだ適切に稼働せず、ルイ・ヴィトン エコーにこの国際限定保証の対象となる欠陥があるとお考えの場合は、お手持ちのルイ・ヴィトン エコーを（付属バッテリー、付属品、購入証明書と合わせて）最寄りのルイ・ヴィトン ストアにお持ち込みになることをお勧めします。この国際限定保証は、ルイ・ヴィトン ストア（www.louisvuitton.com にてオンラインで一覧を閲覧可）でのみ有効です。

ルイ・ヴィトンは、お客様のルイ・ヴィトン エコーを検査し、この国際限定保証の適用を確認した上で、ルイ・ヴィトン エコーの修理または交換を無料で行います。ルイ・ヴィトンは、修理に関連して、機能上同等な製品、再生品、修復済みの製品、中古品、あるいは新製品を使用することがあります。交換デバイスには、データ、ソフトウェア、またはアプリケーションの再インストールあるいはインストールは行いません。

何がカバーされませんか。

正規ルイ・ヴィトンカスタマーサービスセンター以外によるサービスによる故障は、カバーされず、保証は無効となります。国際限定保証は、バッテリー、あるいは、不適切な取り扱いによってルイ・ヴィトン エコーに入った水分が原因で生じたケースやハードウェアの損傷はカバーされません。

さらに一般的には、不適切、不適当にルイ・ヴィトン エコーを使用された場合は、保証は適用されません。例えば：

- ユーザーまたは許可を持たない人が製品を開けた。
- 他の種類のバッテリーや充電器など、推奨品でない付属品に製品を接続した。
- 故意に製品を傷めたり、製品の使用開始のための推奨規定から外れる使用や、誤った接続、あるいは製品が過度な電圧や放電、強い衝撃、落下、製品の外装や電子部品の大幅な劣化を招く異常な物理的応力を受けた場合。
- 製品が水や他の化学物質に異常にさらされた場合（腐食の発生、湿気）。
- 製品が高温（40℃以上）、または高湿度（90%以上）、あるいは他の極端な環境条件にさらされた場合。
- 製品ソフトウェアの変更を試みた場合。

⁽¹⁾ 保証書の詳細にあるように、国によっては、さらに長い保証期間が適用されることがありますので、ご注意ください。

上記が見られた場合は、ルイ・ヴィトン エコーは国際保証によってカバーされません。通常の使用による、ルイ・ヴィトン エコーの通常の磨耗と老朽化は、国際限定保証の対象とはなりません。それは特に以下の場合です:

- 製品の通常の使用による、あらゆる材料の表面の傷、ケース、ラバー、クリスタルの引っかき傷、埃の侵入、あるいは表面の劣化、太陽光に当たったこと、または化学物質との接触による部品の変色。
- バッテリーの通常の老朽化による持続時間の低下。

一般条件および限定

この国際限定保証は、特定の法的権利をお客様に与え、お客様は国ごとに異なる現地法に基づく他の権利も有していることがあります。ルイ・ヴィトンおよびルイ・ヴィトン ストアは、この国際限定保証の下で、ルイ・ヴィトン エコーを修理する、あるいは交換するための、判断の自由を単独で有しています。現地法が認める範囲において、ルイ・ヴィトンは、いかなる特殊、偶発的、刑罰的、あるいは必然的な損害に対しても責任を負いません。国際限定保証は、ルイ・ヴィトン エコーとともに譲渡することができます。

この保証は、お客様の消費者としての法的権利を侵害することはありません。

また、この国際保証のカバーを受けるためには、ルイ・ヴィトン エコーをお持ち込みになるときに、次の手続き上の条件を満たすことが必要です。

現地法が認める範囲で、ルイ・ヴィトン エコーは純正のバッテリーと充電用付属品ともにルイ・ヴィトン ストアに持ち込まなければなりません (ストア一覧は www.louisvuitton.com にて閲覧可能)。

安全 & 法律資訊

注意！本說明含有重要的安全與法規資訊，在開始使用路易威登 Echo 之前，請務必詳閱。請將本說明妥善收藏於安全處以備需要時使用。

序言

路易威登 Echo 可於 Sigfox 網絡覆蓋的主要國際機場，利用地理定位服務追蹤貴用戶的 Horizon 行李箱位置。

必須在 Google Play 與 App Store 下載 Louis Vuitton App 應用程式後，方得使用這項服務，中國用戶請於 App Store 或 Tencent App Gem 下載應用程式。

目前 Louis Vuitton App 支援英文、法文、德文、西班牙文、義大利文、葡萄牙文、簡體與繁體中文、日文、韓文與俄文。

購買裝置即可使用該項服務三年，自首次連接至 Sigfox 網絡日期起算。服務費用已包含於價格中。

Sigfox 網絡覆蓋的機場清單可於 Louis Vuitton App 上找到，並定期更新。Sigfox 預計持續擴充網絡覆蓋機場數目，但路易威登對於 Sigfox 網絡覆蓋機場數目的增加或減少不予負責。

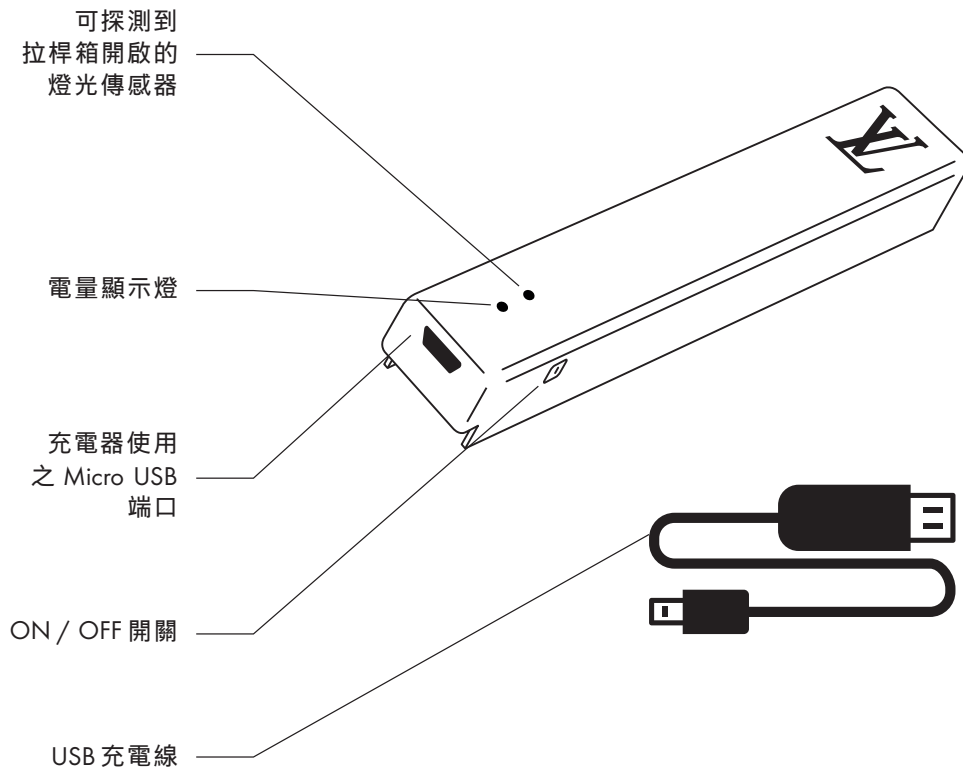
本裝置配備自動化內建飛航模式，不會於飛航途中傳輸任何數據，符合國際航空安全法規要求。

在 Sigfox 網絡覆蓋區域中，貴用戶的路易威登 Echo 倚賴聯網運作。因此，包括網路斷線、物理障礙物、大氣條件、無線電干擾、第三方供應商網絡故障、氣候危害或不可抗力事件等因素，皆可能影響路易威登 Echo 的運作。

因路易威登 Echo 的運作受上述條件及連接地點影響，因此路易威登無法保證路易威登 Echo 運作的連續性與持久性。此外，地理定位服務的準確性取決於 Sigfox 供應商基地台的位置，因此可能會因 Horizon 行李箱的位置所在而有不同。

請注意，在特定照明條件的有限情況下（非常明亮的環境、黑暗環境等），內建於路易威登 Echo 並用於探測行李箱打開的燈光傳感器，可能無法正常運作。

路易威登 Echo, 在機場定位查找 Horizon 行李箱位置



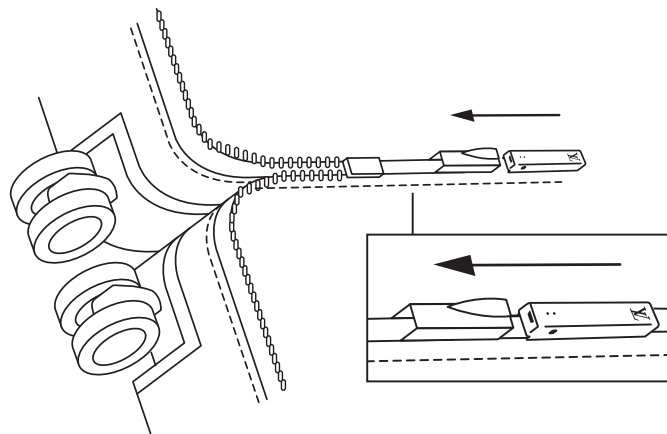
檢查電池剩餘電量

電池待機時間可達六個月。要檢查電池充電量時，將開關滑至 ON 的位置，這將引起閃燈：

- 綠燈：表示電池電量已充滿
- 紅燈：電池需要充電

使用說明

1. 將 Louis Vuitton App 下載至智慧型手機中。
2. 開啟 Louis Vuitton App。前往「已連接物件」，選取「已連接行李箱」，再點按「新行李箱配對」。
3. 掃描裝置背後的 QR 二維條碼，並連上貴用戶的 My LV 帳戶，以訪問追蹤服務。
4. 開啟裝置，必要時，使用隨附的 USB 線充電。電池充電時必須關閉路易威登 Echo。
5. 將裝置沿著鉸鏈插入專用彈性帶中。檢查開關切換是否位於 ON 的位置。



6. 將行李箱帶到機場後，即可在移動後使用 Louis Vuitton App 應用程式追蹤其位置。
7. 在飛行時，裝置自動進入飛航模式，不會傳輸任何數據。
8. 飛機降落後，應用程式會告知貴用戶行李箱的位置，以及是否在旅程中被打開過。
9. 電池電力不足時，會有警告信號通知貴用戶必須及時為裝置充電。

安全說明

路易威登 Echo 的主要特點

路易威登 Echo 需要有使用 Android 或 iOS 作業系統的手機（請查詢並採用適當相容版本）。支援的功能可能視平台而有所改變。路易威登 Echo 必須使用 Micro USB 線為電池充電，可將其連接至電腦，或將 USB 線插入適用於所在國家的標準牆面插座適配器。

重大安全注意事項

請注意，不遵守以下指示可能引起故障失靈或對使用者造成危險，或造成保固或美國有限保固失效或效力減少。

使用路易威登 Echo

維護路易威登 Echo 的安全

一般

- 勿將路易威登 Echo 存放於灰塵污染或骯髒處以免其元件受損。
- 勿將路易威登 Echo 存放於溫暖的區域或陽光直射處。高溫可能縮短電子裝置的使用壽命、損壞電池、致使其無法運作，或者造成部分塑膠部件變形或熔化。
- 勿試圖打開路易威登 Echo 的殼體。非專家操作處理路易威登 Echo 可能導致路易威登 Echo 損壞並導致保固和 / 或美國有限保固失效。
- 勿摔落或敲打路易威登 Echo。
- 勿於其上放置重物。
- 勿在殼體上過度施力。粗暴的操作可能損壞內部電路。
- 勿使用苛性化學品、清洗溶劑或強洗滌劑清潔路易威登 Echo。

• 若路易威登 Echo 或配件運作不良，請將其送至最近的路易威登專賣店。店內人員將會為貴用戶提供協助，在必要且可能的情形下，為貴用戶安排將路易威登 Echo 送修。

除上述內容外，請參見說明與保固手冊以查詢更多關於電線與電池電氣安全的資訊。

接觸液體

路易威登 Echo 不防水。

路易威登 Echo 不得接觸或暴露在以下物質中：肥皂、洗滌劑、酸性或酸味水果，以及其他諸如：鹽水、肥皂水、游泳池水、香水、驅蚊蟲劑、乳液、防曬乳、油品、去除劑、染髮劑或溶劑等清水以外的液體。

使用路易威登 Echo

• 勿對路易威登 Echo 按鈕過度施壓，或者強迫將充電器接頭插入端口中，這可能造成不涵蓋在保固和 / 美國有限保固範圍內的損壞。若接頭與端口不容易接上，很可能二者並不相配。檢查是否有堵塞現象以及接頭和端口是否相配，以及接頭插入方式是否正確。

• 不得覆蓋路易威登 Echo 的燈光傳感器以確保行李箱打開警示功能正確運作。

• 某些使用模式易造成線纜磨損或斷裂。連接到充電裝置的線纜，與其他任何金屬線或電纜相同，若經常在同一位置反覆彎曲，則可能變得脆弱。使用線纜時盡量維持柔和的曲度，避免折到。

• 經常檢查線纜與接頭是否有扭結、斷裂、彎曲或其他損壞。若有任何上述壞損情形時，停止使用線纜。

• 配件（線纜、插頭）在經常使用後褪色為正常現象。污垢、碎屑和受潮可能導致變色。若貴用戶的配件在使用時變熱或者路易威登 Echo 無法充電，將線纜從電源適配器拔下，並以柔軟、乾燥的無絨布清潔配件。勿使用液體或清潔劑清潔配件。

用戶健康保護

• 若貴用戶有任何關於路易威登 Echo、其電池和 / 或配件的化學成分的問題，敬請不吝通過我們的網站 www.louisvuitton.com 與我們聯繫，或撥打本小冊最末所附的顧客服務中心電話。

• 若貴用戶穿戴有任何電子醫療裝置，請見以下「電子設備和磁特性干擾」部分。

周遭人士安全

兒童保護

將路易威登 Echo 及其配件置於兒童無法觸及之處。

行走與行車安全

勿於開車時使用路易威登 Echo 及相關應用程式。

路易威登 Echo 產生、使用並可放射無線電頻率信號。無線電頻率信號可能對車輛上安裝不當或屏蔽不足的電子系統造成影響。關於汽車的問題請與製造商或其銷售代表聯繫。若貴用戶的車輛上安裝了其他設備，貴用戶也應聯繫該設備製造商詢問關於無線電頻率信號的資訊。

勿在行走時或者從事任何需要完全專注的活動時使用路易威登 Echo 及相關應用程式。不注意車輛交通或其他行人可能遭遇的危險，可能導致受傷、死亡或財產損失。

電氣安全

充電配件

僅使用 Micro USB/USB A 線為電池充電（貴用戶的路易威登 Echo 隨附一條 Micro USB 線）。使用任何其他配件可能導致裝置適用的保固條款和 / 或美國有限保固條件失效，和 / 或使路易威登 Echo 故障失靈和 / 或產生危險。

不充電時，將充電器從電源拔下。

充電時，務必將路易威登 Echo 及其所提供的配件置於通風良好之處。

僅能使用與標籤上所示電源種類相符的充電配件。在使用任何電源時，先確認電網 (AC) 電壓符合電源供應器上所印的電壓。

不要過載電源出口、延長線或電源插座，這可能導致火災或電擊。

使用損壞的路易威登 Echo 充電配件或在潮濕環境下充電可能導致火災、電擊、受傷或對用戶或路易威登 Echo 或其他財產造成損害。在充電前先確認路易威登 Echo 及充電配件處於乾燥狀態。當貴用戶使用充電配件為路易威登 Echo 充電時，檢查確認 USB 插頭已完全插入適配器，再將適配器插入電源插座。勿在陽光直射下為路易威登 Echo 充電。

除了上述各點外：

- 電池充電時必須關閉路易威登 Echo。
- 仔細小心地將 Micro USB 線插入路易威登 Echo 與牆面插頭中，從錯誤方向強迫插入線纜可能導致路易威登 Echo 及牆面插頭損壞。若路易威登 Echo 無法充電，檢查確認 Micro USB 線纜是否已完全插入牆面電源插座 / 電腦中。
- 建議在陰涼處為路易威登 Echo 充電以避免路易威登 Echo 過熱。
- 建議在電池充滿後，將路易威登 Echo 從充電器取下。

電池安全

貴用戶的路易威登 Echo 含有不得更換的 LiPo 270mAh 充電電池。勿嘗試更換產品電池 (電池回收的資訊請見以下「電子設備和磁特性干擾」部分)。

無論如何：

- 勿將電池暴露在火或其他熱源中，例如：電爐、暖爐上方、小型供暖氣或烤箱，這可能導致火災或爆炸。
- 勿將電池置於火中。
- 切勿使用有任何損壞的充電器或電池。僅將電池用於預期使用目的。勿使電池短路。
- 勿將電池置於過熱或過冷處。

與環境互動

電子設備和磁特性干擾

貴用戶的路易威登 Echo 與其他任何無線電發射設備一樣，都會與其他電子裝置發生干擾。

在任何要求關閉電子裝置的地方 (醫院、加油站等)，關閉裝置。

在任何狀況下，請確保在經許可的地方以經許可的方式使用裝置。

尤其，貴用戶的路易威登 Echo 可能與起搏器、除顫器或其他醫療器械發生干擾。請將醫療器械與路易威登 Echo 及其配件保持安全的分隔距離。與醫生及醫療器械製造商聯繫取得貴用戶的醫療器械資訊。若貴用戶懷疑路易威登 Echo 及其配件與貴用戶的起搏器、除顫器或其他醫療器械發生干擾，立即停止使用路易威登 Echo 及其配件。

將鑰匙卡與信用卡遠離路易威登 Echo 及其配件。

與航空電子設備干擾

貴用戶的路易威登 Echo 符合 FAA 與 EASA 標準。

貴用戶的路易威登 Echo 的設計，可以在飛機起飛時，將裝置自動切換至「飛航模式」(無信號發送)，並於降落後自動關閉「飛航模式」。

危險區域

在任何潛在爆炸性環境中，例如在空氣中含有大量易燃化學品、蒸氣或微粒 (如顆粒、粉塵或金屬粉末) 之處使用路易威登 Echo 或為其充電，可能引發危險。遵守所有的標誌和指示。

運作與儲存溫度 / 濕度

路易威登 Echo 的正常運作溫度為攝氏 -10 至 40° (華氏 14 至 104°)，最大濕度耐受為 90%。若儲存於這個溫度 / 濕度範圍之外，可能導致路易威登 Echo 損壞或電池壽命縮短。避免讓路易威登 Echo 受到劇烈的溫度或濕度變化。若路易威登 Echo 內部溫度超過正常運作溫度 (例如：在悶熱的車中或長時間太陽直射) 或濕度，則充電可能會變慢或停止。

維修和處理

清潔與修理

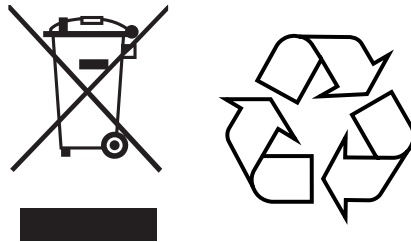
保持路易威登 Echo 清潔和乾燥。若路易威登 Echo 遇清水時，以乾燥的軟布徹底將其拭乾。

內建電池防範措施與資訊

- 貴用戶的路易威登 Echo 配備一個內建的充電電池，不得由用戶自行更換或移除。
- 勿試圖自行更換或移除貴用戶的路易威登 Echo 電池。
- 竄改產品或者嘗試打開將使保固和 / 或美國有限保固失效，並可能導致安全疑慮。

任何關於電池的操作與處置請與路易威登專賣店聯繫或者撥打本小冊最末所附的顧客服務中心電話諮詢。

3- 電子或電氣設備及電池處置



貴用戶的路易威登 Echo、其配件及其電池含有危險物質。不應隨未分類家庭垃圾丟棄。

必須依據當地特殊法規處理。特別是，由於路易威登 Echo 及其配件於 2005 年 8 月 13 日以後上市，因此於歐盟境內受 2012/19/EU 號廢電子電氣設備指令 (WEEE) 規範。

此外，路易威登 Echo 中所含的電池受 2006/66/EC 電池和蓄電池及廢電池和蓄電池指令約束。上述垃圾桶畫叉圖案表示路易威登 Echo、其電池及其配件受這些法規規範。

上述設備及電池必須分開收集處理。以正確的方式處理貴用戶的舊設備、電池或蓄電池將有助於避免對於環境、動物及人體健康的潛在負面影響。透過裝置的回收與再利用或其他利用舊裝置的方式，貴用戶可以對環境保護盡一份重要貢獻。

勿將任何上述設備丟入火中。

更多關於用過的電氣或電子設備、電池及蓄電池的處理詳情，請洽：

- 市政府；
- 廢棄物處理部門；
- 我們的顧客服務中心 (其名單詳列於 www.louisvuitton.com)；
- 貴用戶購買本產品的路易威登專賣店。

依據各國法律規定，消費者被鼓勵或依法必須將用畢的電氣或電子裝置送回公共收集點或者銷售點。具體模式按各國規範而定。

法律資訊

台灣

1. 產品名稱：追蹤器
2. 款式名稱：LVE
3. 註冊商標或申請人名稱：LOUIS VUITTON MALLETIER
4. 國家通訊傳播委員會 (NCC) 警語：

非經許可，公司、商號或使用者均不得擅自變更頻率、加大功率或變更原設計之特性及功能。低功率射頻電機之使用不得影響飛航安全及干擾合法通信；經發現有干擾現象時，應改善至無干擾時方得繼續使用。

低功率射頻電機須忍受合法通信或工業、科學及醫療用電波輻射性電機設備之干擾。



CCAH17LP3140T7

國際有限保固

美國用戶適用第 32 頁至 34 頁的美國有限保固規定，而非國際有限保固。

貴用戶的路易威登 Echo 與合作夥伴 Axible 與 Sigfox 合作製造。

貴用戶的路易威登 Echo，以及貴用戶在路易威登專賣店中所購買的路易威登 Echo 原始包裝中所含的充電配件（即 Micro USB 線）受國際有限保固保護，於購買日期起一年內¹針對所有製造瑕疵提供保固，保固條件如下。

限制條件適用路易威登 Echo 與配件。路易威登 Echo 及其配件不防水。

保固範圍

在這項限期一年的保固中，路易威登針對任何因製造瑕疵造成的路易威登 Echo 的任何運作上的問題提供免費修理。

一年的保固期間自路易威登 Echo 購買日期起算，保固範圍涵蓋所有在用戶說明書中詳列的路易威登 Echo 技術規格正常使用下因製造瑕疵引起的問題。

這些問題可能是譬如由於路易威登 Echo 的瑕疵而來的電源開關問題、充電問題、顯示不良、無法使用正常應用或功能等問題。

本項保固於路易威登 Echo 經銷國家有效。任何在外觀零件或產品機械功能上無可爭論地明顯來自元件品質問題或路易威登對路易威登 Echo 組裝不良的品質缺陷皆涵蓋保固範圍之內。

除此之外，另有限制條件，因此，請務必詳讀以下段落：

如何取得保固服務？

在尋求保固服務之前，請先詳細閱讀隨路易威登 Echo 所附的用戶說明書。若貴用戶的路易威登 Echo 仍無法正常運行，且貴用戶認為貴用戶的路易威登 Echo 有本國際有限保固所保障的瑕疵，我們建議貴用戶將貴用戶的路易威登 Echo（連同原始電池與配件以及購買證明）就近送往最近的路易威登專賣店。本國際有限保固僅限路易威登專賣店有效（全球路易威登專賣店名單可於 www.louisvuitton.com 找到）。

路易威登針對貴用戶的路易威登 Echo 進行檢查，並確認適用國際有限保固後，免費修理或更換貴用戶的路易威登 Echo。路易威登可能使用與修理關的功能等同、翻修、翻新、二手或新產品。不會在更換的裝置中重新安裝或安裝數據、軟體或應用程式。

未涵蓋範圍

由任何官方路易威登顧客服務中心以外的人士所進行的維修服務皆不涵蓋在保固範圍之內且將使保固失效。本國際有限保固範圍不涵蓋電池，或者任何因為操作不當致使潮氣進入路易威登 Echo 而導致的殼體或硬體受損。

更一般而言，本有限保固不適用所有因不當使用路易威登 Echo 所產生的問題：

- 由用戶或未經授權人士打開產品；
- 以其他電池類型或充電器等非建議配件連接產品；
- 產品受到自願的破壞劣化，或非按推薦的產品啟動規則使用，或者使用諸如錯誤插件等，或者產品曾暴露於過高的電壓或放電下、經過重擊、摔落或不正常機械應力而導致產品殼體與電子零件重大退化；
- 產品暴露於水中或其他化學物質中（有腐蝕或潮濕現象）；
- 產品暴露在高溫下（超過攝氏 40°/華氏 104°）或極端潮濕環境下（濕度超過 90%）或其他極端的環境條件下；
- 曾經嘗試進行任何產品軟體修改。

若有上述任一情形時，路易威登 Echo 則不再享有國際有限保固。國際有限保固範圍不及於隨著正常使用而來的路易威登 Echo 正常磨損與老化。尤其是：

⁽¹⁾ 請注意，針對部分國家可能依據其他保固文件提供更長的保固期限。

- 因為產品正常使用而造成的裝置表面老化、殼體、橡膠、鏡面刮痕、灰塵入侵、表面退化、因為暴露在陽光照射或與任何化學物質接觸所造成的零件變色；
- 因電池正常老化造成的續航力縮短。

一般條件與限制

本國際有限保固提供貴用戶特定的法律權利，且根據當地法律，貴用戶也可以享有其他權利，這些法律因國家而異。由路易威登及其專賣店全權決定對本有限國際保固保障的路易威登 Echo 採取修理或更換處置。在當地法律許可的範圍內，路易威登不對任何附帶的、特殊的、懲罰性或結果性的損害承擔任何責任。本國際有限保固可隨路易威登 Echo 轉讓。

本保固不影響貴用戶做為消費者的法律權利。

此外，返還路易威登 Echo 時必須滿足下述行政條件，方得享有國際保固：

在法律許可的範圍內，需將原始所附的電池與充電配件一併返還路易威登專賣店（全球路易威登專賣店名單可於 www.louisvuitton.com 找到）。

適用澳門的保固特定附加條款

本國際有限保固是澳門法律賦予貴用戶的權益與補救措施之外的附加保證，且不排除法律原本規定的權益。

為享有這項保固，任何商品的瑕疵或不合格狀況必須於發現該瑕疵 / 不合格狀況日起 30 日內通知路易威登顧客服務中心（顧客服務中心的電話可於 www.louisvuitton.com 線上查找）。

製造商保固：(i) 獨立於任何可能由銷售方提供的保證之外，銷售方對其提出之保證負有全責；(ii) 不影響貴用戶對於銷售方、製造商或分銷商的法定權利。

安全 & 法律信息

注意！本说明含有重要的安全与法规信息，在开始使用路易威登 Echo 之前，请务必详阅。请将本说明妥善收藏于安全处以备需要时使用。

序言

路易威登 Echo 可于 Sigfox 网络覆盖的主要国际机场，利用地理定位服务跟踪贵用户的 Horizon 行李箱位置。

必须在 Google Play 与 App Store 下载 Louis Vuitton App 应用程序后，方得使用这项服务，中国用户请于 App Store 或 Tencent App Gem 下载应用程序。

目前 Louis Vuitton App 支持英文、法文、德文、西班牙文、意大利文、葡萄牙文、简体与繁体中文、日文、韩文与俄文。

购买装置即可使用该项服务三年，自首次连接至 Sigfox 网络日期起算。服务费用已包含于价格中。

Sigfox 网络覆盖的机场清单可于 Louis Vuitton App 上找到，并定期更新。Sigfox 预计持续扩充网络覆盖机场数目，但路易威登对于 Sigfox 网络覆盖机场数目的增加或减少不予负责。

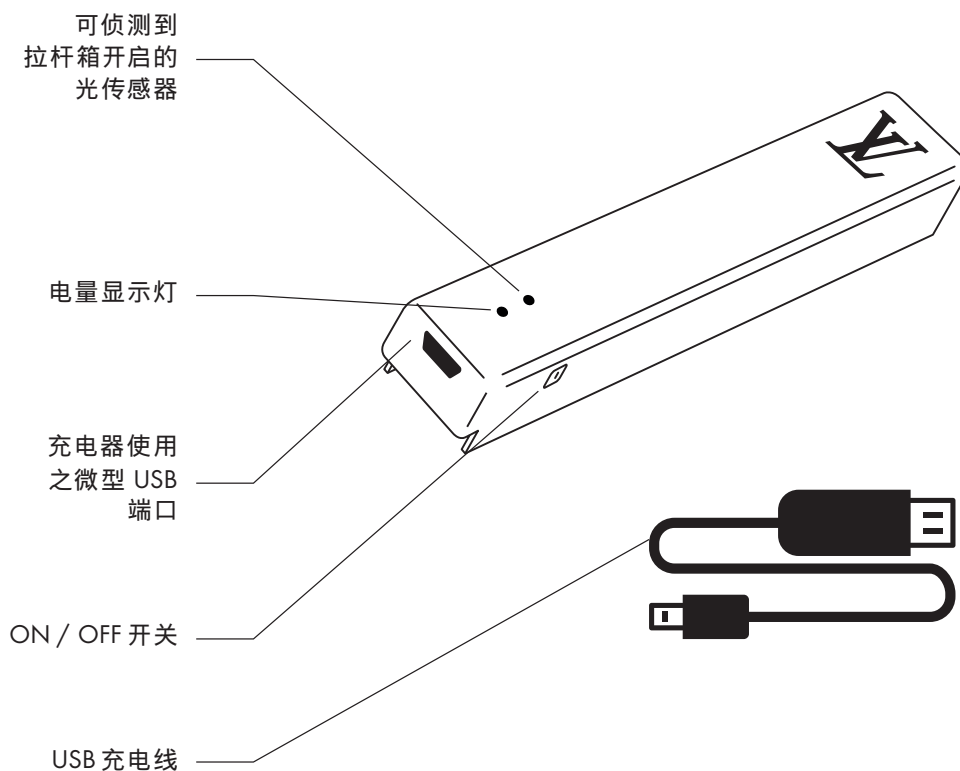
本装置配备自动化内置飞航模式，不会于飞航途中传输任何数据，符合国际航空安全法规要求。

在 Sigfox 网络覆盖区域中，贵用户的路易威登 Echo 倚赖联网运作。因此，包括互联网断线、物理障碍物、大气条件、无线电干扰、第三方供货商网络故障、气候危害或不可抗力事件等因素，皆可能影响路易威登 Echo 的运作。

因路易威登 Echo 的运作受上述条件及连接地点影响，因此路易威登无法保证路易威登 Echo 运作的连续性与持久性。此外，地理定位服务的准确性取决于 Sigfox 供货商基地台的位置，因此可能会因 Horizon 行李箱的位置所在而有不同。

请注意，在特定照明条件的有限情况下（过于明亮的环境、黑暗环境等），内置于路易威登 Echo 且用来检测行李箱打开的灯光传感器，可能无法正常运作。

路易威登 Echo, 在机场定位查找 Horizon 行李箱位置



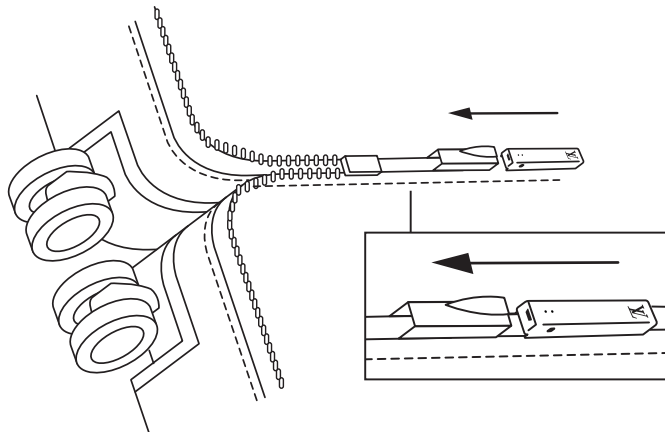
检查电池剩余电量

电池待机时间可达六个月。要检查电池充电量时，将开关滑至 ON 的位置，这将引起闪灯：

- 绿灯：表示电池电量已充满
- 红灯：电池需要充电

使用说明

1. 将 Louis Vuitton App 下载至智能型手机中。
2. 开启 Louis Vuitton App。前往“已连接物件”，选取“已连接行李箱”，再点按“新行李箱配对”。
3. 扫描装置背后的 QR 二维条形码，并连上贵用户的 My LV 账户，以访问跟踪服务。
4. 开启装置，必要时，使用随附的 USB 线充电。电池充电时必须关闭路易威登 Echo。
5. 将装置沿着铰链插入专用弹性带中。检查开关切换是否位于 ON 的位置。



6. 将行李箱带到机场后，即可在移动后使用 Louis Vuitton App 应用程序跟踪其位置。
7. 在飞行时，装置自动进入飞航模式，不会传输任何数据。
8. 飞机降落后，应用程序会告知贵用户行李箱的位置，以及是否在旅程中被打开过。
9. 电池电力不足时，会有警告信号通知贵用户必须及时为装置充电。

安全说明

路易威登 Echo 的主要特点

路易威登 Echo 需要有使用 Android 或 iOS 操作系统的手机（请查询并采用适当兼容版本）。支持的功能可能视平台而有所改变。路易威登 Echo 必须使用 Micro USB 线为电池充电，可将其连接至计算机，或将 USB 线插入适用于所在国家的标准墙面插座适配器。

重大安全注意事项

请注意，不遵守以下指示可能引起故障失灵或对使用者造成危险，或造成保修或美国有限保修失效或效力减少。

使用路易威登 Echo

维护路易威登 Echo 的安全

一般

- 勿将路易威登 Echo 存放于灰尘污染或肮脏处以免其组件受损。
- 勿将路易威登 Echo 存放于温暖的区域或阳光直射处。高温可能缩短电子装置的使用寿命、损坏电池、致使其无法运作，或者造成部分塑料部件变形或熔化。
- 勿试图打开路易威登 Echo 的壳体。非专家操作处理路易威登 Echo 可能导致路易威登 Echo 损坏并导致保修和 / 或美国有限保修失效。
- 勿摔落或敲打路易威登 Echo。
- 勿于其上放置重物。
- 勿在壳体上过度施力。粗暴的操作可能损坏内部电路。
- 勿使用苛性化学品、清洗溶剂或强洗涤剂清洁路易威登 Echo。

• 若路易威登 Echo 或配件运作不良，请将其送至最近的路易威登专卖店。店内人员将会为贵用户提供协助，在必要且可能的情形下，为贵用户安排将路易威登 Echo 送修。

除上述内容外，请参见说明与保修手册以查询更多关于电线与电池电气安全的信息。

接触液体

路易威登 Echo 不防水。

路易威登 Echo 不得接触或暴露在以下物质中：肥皂、洗涤剂、酸性或酸味水果，以及其他诸如：盐水、肥皂水、游泳池水、香水、驱蚊虫剂、乳液、防晒乳、油品、去除剂、染发剂或溶剂等清水以外的液体。

使用路易威登 Echo

• 勿对路易威登 Echo 按钮过度施压，或者强迫将充电器接头插入端口中，这可能造成不涵盖在保修和 / 美国有限保修范围内的损坏。若接头与端口不容易接上，很可能二者并不相配。检查是否有堵塞现象以及接头和端口是否相配，以及接头插入方式是否正确。

• 不得覆盖路易威登 Echo 的灯光传感器以确保行李箱打开警示功能正确运作。

• 某些使用模式易造成线缆磨损或断裂。连接到充电装置的线缆，与其他任何金属线或电缆相同，若经常在同一位置反复弯曲，则可能变得脆弱。使用线缆时尽量维持柔和的曲度，避免折到。

• 经常检查线缆与接头是否有扭结、断裂、弯曲或其他损坏。若有任何上述损坏情形时，停止使用线缆。

• 配件（线缆、插头）在经常使用后褪色为正常现象。污垢、碎屑和受潮可能导致变色。若贵用户的配件在使用时变热或者路易威登 Echo 无法充电，将线缆从电源适配器拔下，并以柔软、干燥的无绒布清洁配件。勿使用液体或清洁剂清洁配件。

用户健康保护

• 若贵用户有任何关于路易威登 Echo、其电池和 / 或配件的化学成分的问题，敬请不吝通过我们的网站 www.louisvuitton.com 与我们联系，或拨打本小册最末所附的顾客服务中心电话。

• 若贵用户穿戴有任何电子医疗装置，请见以下“电子设备和磁特性干扰”部分。

周遭人士安全

儿童保护

将路易威登 Echo 及其配件置于儿童无法触及之处。

行走与行车安全

勿于开车时使用路易威登 Echo 及相关应用程序。

路易威登 Echo 产生、使用并可放射调频信号。调频信号可能对车辆上安装不当或屏蔽不足的电子系统造成影响。关于汽车的问题请与制造商或其销售代表联系。若贵用户的车辆上安装了其他设备，贵用户也应联系该设备制造商询问关于调频信号的信息。

勿在行走时或者从事任何需要完全专注的活动时使用路易威登 Echo 及相关应用程序。不注意车辆交通或其他行人可能遭遇的危险，可能导致受伤、死亡或财产损失。

电气安全

充电配件

仅使用 Micro USB/USB A 线为电池充电（贵用户的路易威登 Echo 随附一条 Micro USB 线）。使用任何其他配件可能导致装置适用的保修条款和 / 或美国有限保修条件失效，和 / 或使路易威登 Echo 故障失灵和 / 或产生危险。

不充电时，将充电器从电源拔下。

充电时，务必将路易威登 Echo 及其所提供的配件置于通风良好之处。

仅能使用与标签上所示电源种类相符的充电配件。在使用任何电源时，先确认电网 (AC) 电压符合电源供应器上所印的电压。

不要过载电源出口、延长线或电源插座，这可能导致火灾或电击。

使用损坏的路易威登 Echo 充电配件或在潮湿环境下充电可能导致火灾、电击、受伤或对用户或路易威登 Echo 或其他财产造成损害。在充电前先确认路易威登 Echo 及充电配件处于干燥状态。当贵用户使用充电配件为路易威登 Echo 充电时，检查确认 USB 插头已完全插入适配器，再将适配器插入电源插座。勿在阳光直射下为路易威登 Echo 充电。

除了上述各点外：

- 电池充电时必须关闭路易威登 Echo。
- 仔细小心地将 Micro USB 线插入路易威登 Echo 与墙面插头中，从错误方向强迫插入线缆可能导致路易威登 Echo 及墙面插头损坏。若路易威登 Echo 无法充电，检查确认 Micro USB 线缆是否已完全插入墙面电源插座 / 计算机中。
- 建议在阴凉处为路易威登 Echo 充电以避免路易威登 Echo 过热。
- 建议在电池充满后，将路易威登 Echo 从充电器取下。

电池安全

贵用户的路易威登 Echo 含有不得更换的 LiPo 270mAh 充电电池。勿尝试更换产品电池（电池回收的信息请见以下“电子设备和磁特性干扰”部分）。

无论如何：

- 勿将电池暴露在火或其他热源中，例如：电炉、暖炉上方、小型供暖气或烤箱，这可能导致火灾或爆炸。
- 勿将电池置于火中。
- 切勿使用有任何损坏的充电器或电池。仅将电池用于预期使用目的。勿使电池短路。
- 勿将电池置于过热或过冷处。

与环境互动

电子设备和磁特性干扰

贵用户的路易威登 Echo 与其他任何无线电发射设备一样，都会与其他电子装置发生干扰。

在任何要求关闭电子装置的地方（医院、加油站等），关闭装置。

在任何状况下，请确保在经许可的地方以经许可的方式使用装置。

尤其，贵用户的路易威登 Echo 可能与起搏器、除颤器或其他医疗器械发生干扰。请将医疗器械与路易威登 Echo 及其配件保持安全的分隔距离。与医生及医疗器械制造商联系取得贵用户的医疗器械信息。若贵用户怀疑路易威登 Echo 及其配件与贵用户的起搏器、除颤器或其他医疗器械发生干扰，立即停止使用路易威登 Echo 及其配件。

将钥匙卡与信用卡远离路易威登 Echo 及其配件。

与航空电子设备干扰

贵用户的路易威登 Echo 符合 FAA 与 EASA 标准。

贵用户的路易威登 Echo 的设计，可以在飞机起飞时，将装置自动切换至“飞航模式”（无信号发送），并于降落后自动关闭“飞航模式”。

危险区域

在任何潜在爆炸性环境中，例如在空气中含有大量易燃化学品、蒸气或微粒（如颗粒、粉尘或金属粉末）之处使用路易威登 Echo 或为其充电，可能引发危险。遵守所有的标志和指示。

运作与储存温度 / 湿度

路易威登 Echo 的正常运作温度为摄氏 -10 至 40° (华氏 14 至 104°)，最大湿度耐受为 90%。若储存于这个温度 / 湿度范围之外，可能导致路易威登 Echo 损坏或电池寿命缩短。避免让路易威登 Echo 受到剧烈的温度或湿度变化。若路易威登 Echo 内部温度超过正常运作温度（例如：在闷热的车中或长时间太阳直射）或湿度，则充电可能会变慢或停止。

维修和处理

清洁与修理

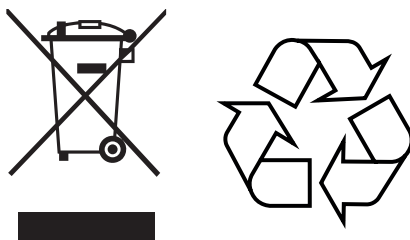
保持路易威登 Echo 清洁和干燥。若路易威登 Echo 遇清水时，以干燥的软布彻底将其拭干。

内置电池防范措施与信息

- 贵用户的路易威登 Echo 配备一个内置的充电电池，不得由用户自行更换或移除。
- 勿试图自行更换或移除贵用户的路易威登 Echo 电池。
- 窜改产品或者尝试打开将使保修和 / 或美国有限保修失效，并可能导致安全疑虑。

任何关于电池的操作与处置请与路易威登专卖店联系或者拨打本小册最末所附的顾客服务中心电话咨询。

电子或电气设备及电池处置



贵用户的路易威登 Echo、其配件及其电池含有危险物质。不应随未分类家庭垃圾丢弃。

必须依据当地特殊法规处理。特别是，由于路易威登 Echo 及其配件于 2005 年 8 月 13 日以后上市，因此于欧盟境内受 2012/19/EU 号废电子电气设备指令 (WEEE) 规范。

此外，路易威登 Echo 中所含的电池受 2006/66/EC 电池和蓄电池及废电池和蓄电池指令约束。上述垃圾桶画叉图案表示路易威登 Echo、其电池及其配件受这些法规规范。

上述设备及电池必须分开收集处理。以正确的方式处理贵用户的旧设备、电池或蓄电池将有助于避免对于环境、动物及人体健康的潜在负面影响。透过装置的回收与再利用或其他利用旧装置的方式，贵用户可以对环境保护尽一份重要贡献。

勿将任何上述设备丢入火中。

更多关于用过的电气或电子设备、电池及蓄电池的处理详情，请洽：

- 市政府；
- 废弃物处理部门；
- 我们的顾客服务中心（其名单详列于 www.louisvuitton.com）；
- 贵用户购买本产品的路易威登专卖店。

依据各国法律规定，消费者被鼓励或依法必须将用毕的电气或电子装置送回公共收集点或者销售点。具体模式按各国规范而定。

国际有限保修

美国消费者适用第 32 页至第 34 页的美国有限保修规定，而非国际有限保修规定。

贵用户的路易威登 Echo 与合作伙伴 Axible 与 Sigfox 合作制造。

贵用户的路易威登 Echo，以及贵用户在路易威登专卖店中所购买的路易威登 Echo 原始包装中所含的充电配件（即 Micro USB 线）受国际有限保修保护，于**购买日期起一年内¹**针对所有制造瑕疵提供保修，保修条件如下。

限制条件适用路易威登 Echo 与配件。路易威登 Echo 及其配件不防水。

保修范围

在这项限期一年的保修中，路易威登针对任何因制造瑕疵造成的路易威登 Echo 的任何运作上的问题提供免费修理。

一年的保修期间自路易威登 Echo 购买日期起算，保修范围涵盖所有在用户说明书中详列的路易威登 Echo 技术规格正常使用下因制造瑕疵引起的问题。

这些问题可能是譬如由于路易威登 Echo 的瑕疵而来的电源开关问题、充电问题、显示不良、无法使用正常应用或功能等问题。

本项保修于路易威登 Echo 经销国家有效。任何在外观零件或产品机械功能上无可争论地明显来自组件质量问题或路易威登对路易威登 Echo 组装不良的质量缺陷皆涵盖保修范围之内。

除此之外，另有限制条件，因此，请务必详读以下段落：

如何取得保修服务？

在寻求保修服务之前，请先仔细阅读随路易威登 Echo 所附的用户说明书。若贵用户的路易威登 Echo 仍无法正常运行，且贵用户认为贵用户的路易威登 Echo 有本国际有限保修所保障的瑕疵，我们建议贵用户将贵用户的路易威登 Echo（连同原始电池与配件以及购买证明）就近送往最近的路易威登专卖店。本国际有限保修仅限路易威登专卖店有效（全球路易威登专卖店名单可于 www.louisvuitton.com 找到）。

路易威登针对贵用户的路易威登 Echo 进行检查，并确认适用国际有限保修后，免费修理或更换贵用户的路易威登 Echo。路易威登可能使用与修理关的功能等同、翻修、翻新、二手或新产品。不会在更换的装置中重新安装或安装数据、软件或应用程序。

未涵盖范围

由任何官方路易威登顾客服务中心以外的人士所进行的维修服务皆不涵盖在保修范围之内且将使保修失效。本国际有限保修范围不涵盖电池，或者任何因为操作不当致使潮气进入路易威登 Echo 而导致的壳体或硬件受损。

更一般而言，本有限保修不适用所有因不当使用路易威登 Echo 所产生的问题：

- 由用户或未经授权人士打开产品；
- 以其他电池类型或充电器等非建议配件连接产品；
- 产品受到自愿的破坏劣化，或非按推荐的产品激活规则使用，或者使用诸如错误插件等，或者产品曾暴露于过高的电压或放电下、经过重击、摔落或不正常机械应力而导致产品壳体与电子零件重大退化；
- 产品暴露于水中或其他化学物质中（有腐蚀或潮湿现象）；
- 产品暴露在高温下（超过摄氏 40° / 华氏 104°）或极端潮湿环境下（湿度超过 90%）或其他极端的环境条件下；
- 曾经尝试进行任何产品软件修改。

若有上述任一情形时，路易威登 Echo 则不再享有国际有限保修。国际有限保修范围不及于随着正常使用而来的路易威登 Echo 正常磨损与老化。尤其是：

⁽¹⁾ 请注意，针对部分国家可能依据其他保修文件提供更长的保修期限。

- 因为产品正常使用而造成的装置表面老化、壳体、橡胶、镜面刮痕、灰尘入侵、表面退化、因为暴露在阳光照射或与任何化学物质接触所造成的零件变色；
- 因电池正常老化造成的续航力缩短。

一般条件与限制

本国际有限保修提供贵用户特定的法律权利，且根据当地法律，贵用户也可以享有其他权利，这些法律因国家而异。由路易威登及其专卖店全权决定对本有限国际保修保障的路易威登 Echo 采取修理或更换处置。在当地法律许可的范围内，路易威登不对任何附带的、特殊的、惩罚性或结果性的损害承担任何责任。本国际有限保修可随路易威登 Echo 转让。

本保修不影响贵用户做为消费者的法律权利。

此外，返还路易威登 Echo 时必须满足下述行政条件，方得享有国际保修：

在法律许可的范围内，需将原始所附的电池与充电配件一并返还路易威登专卖店（全球路易威登专卖店名单可于 www.louisvuitton.com 找到）。

안전 및 법률 정보

주의! 루이 비통 에코를 이용하기 전에 중요한 안전 및 규제 정보가 포함된 다음 안내서를 읽어보십시오. 이 안내서를 안전한 곳에 보관하고 필요할 때 참고하십시오.

제품 사용 전 안내사항

루이 비통 에코는 서비스 운영사인 Sigfox의 네트워크가 적용되는 전 세계 주요 공항에서 위치 추적 서비스를 통해 러기지의 위치를 확인할 수 있습니다.

이 서비스는 Google Play 및 App Store에서 Louis Vuitton App 애플리케이션을 다운로드 한 후에 이 앱에서만 이용 가능합니다(중국 제외). 중국의 경우에는 App Store 또는 Tencent App Gem에서 무료로 이용할 수 있습니다.

현재 Louis Vuitton App 는 영어, 프랑스어, 독일어, 스페인어, 이탈리아어, 포르투갈어, 중국어 간체 및 번체, 일본어, 한국어와 러시아어로 이용 가능합니다.

이 서비스는 장치를 Sigfox 네트워크에 처음으로 접속한 날로부터 3년 간 제공됩니다. 서비스 이용 요금이 제품 가격에 포함되어 있습니다.

Sigfox 네트워크 이용이 가능한 공항 리스트는 Louis Vuitton App 에 정기적으로 업데이트됩니다. Sigfox는 네트워크 이용이 가능한 공항 수를 점차 확대할 예정이지만, 루이 비통은 해당 네트워크가 제공되는 공항 수의 확대 또는 감소에 대한 책임을 지지 않습니다.

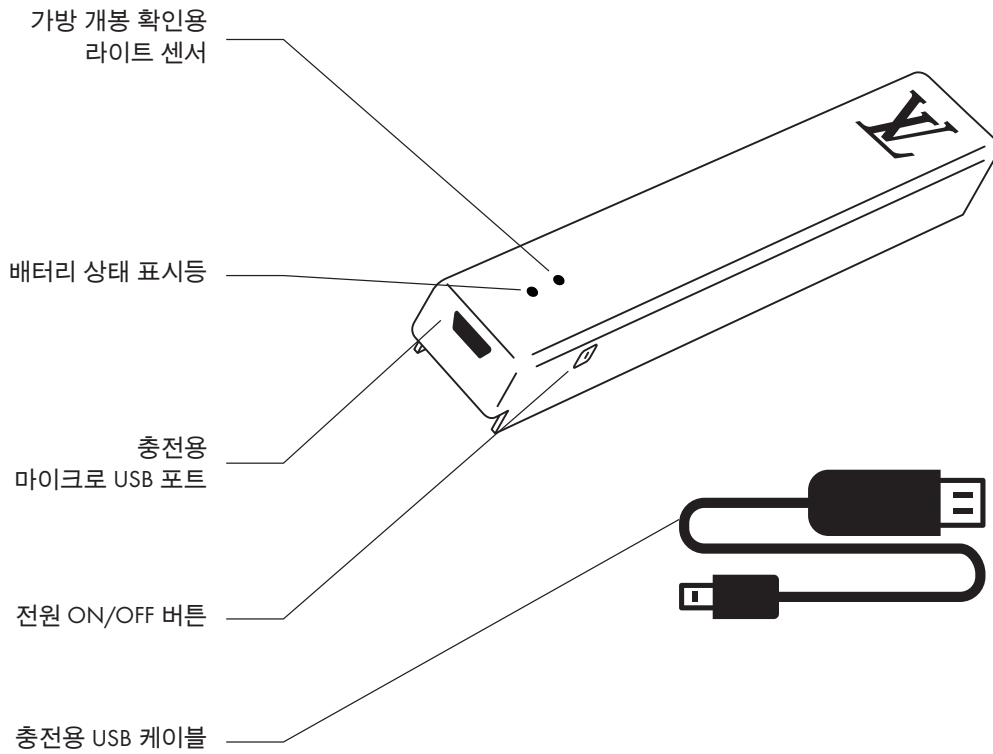
장치에는 국제 항공 안전 규정에 따라 항공기 운항 중에는 데이터가 전송되지 않는 비행기 모드가 탑재되어 있습니다.

Sigfox 네트워크 이용이 가능한 지역에서 루이 비통 에코의 작동은 네트워크 연결에 영향을 받습니다. 따라서 인터넷 연결 중단, 물리적 장애, 대기상태, 전파 장애, 제3자 네트워크 이용 불능, 악천후 또는 불가항력 등의 다양한 요인이 루이 비통 에코의 작동에 영향을 미칠 수 있습니다.

상기 조건 및 장치를 연결하는 위치가 루이 비통 에코의 작동에 영향을 주기 때문에 루이 비통은 장치의 지속성과 성능을 보증할 수 없습니다. 또한, 위치 추적 서비스의 정확성은 서비스 운영사인 Sigfox사가 설치한 기지국의 위치에 따라 달라지며, 호라이즌 러기지의 위치에도 영향을 줄 수 있습니다.

일부 제한된 상황에서 특정한 조명 밝기(매우 밝은 조명, 어두운 환경 등)에 따라 루이 비통 에코에 내장된 라이트 센서(러기지 개봉 여부 확인)가 정상적으로 작동되지 않을 수도 있으니 이를 참고하시기 바랍니다.

루이 비통 에코, 공항에서 호라이즌 러기지의 위치를 추적하세요



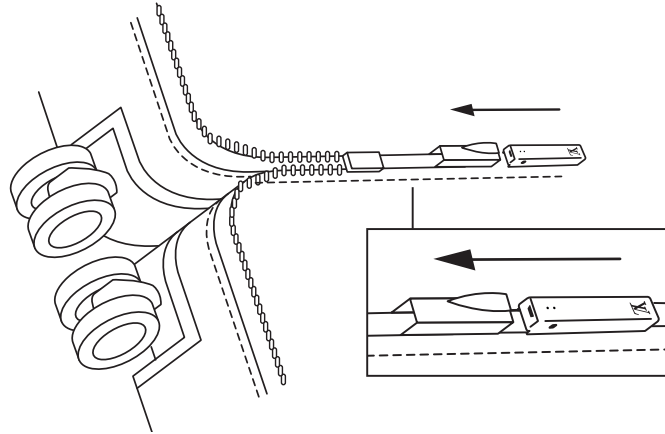
배터리 상태를 확인하세요

배터리는 6개월간 이용이 가능합니다. 배터리 상태를 확인하려면 전원 버튼을 ON으로 켜고 깜박이는 불빛을 확인하세요:

- 초록색: 배터리가 충전되어 있습니다
- 빨간색: 배터리를 충전해야 합니다

사용 안내

1. 스마트폰에서 Louis Vuitton App 애플리케이션을 다운로드하세요.
2. Louis Vuitton App 애플리케이션을 실행하세요. “연결된 장치” 메뉴에서 “연결된 러기지”를 선택한 후 “새로운 러기지 연결”을 클릭하세요.
3. 장치 뒷면에 있는 QR 코드를 스캔한 후 러기지 추적 서비스 이용을 위해 My LV 계정에 접속하세요.
4. 전원을 켜 후, 필요한 경우 동봉된 USB 케이블을 이용해 충전하세요. 배터리 충전 중에는 루이 비통 에코의 전원을 반드시 끄셔야 합니다.
5. 러기지 안쪽의 가방 연결 경첩에 부착된 고무 밴드 아래에 장치를 보관하세요. 전원 버튼이 ON으로 켜져 있는지 확인하세요.



6. 러기지가 공항에 도착하면 Louis Vuitton App 애플리케이션을 통해 이동된 러기지의 위치를 추적하세요.
7. 항공기 운항 중에는 데이터가 전송되지 않도록 장치가 자동으로 비행기 모드로 전환됩니다.
8. 착륙 후에는 Louis Vuitton App 알림과 라이트 센서를 통해 러기지의 위치를 확인하고 운항 중 러기지 개봉 여부를 확인할 수 있습니다.
9. 배터리가 약한 경우에는 Louis Vuitton App에서 장치 충전을 안내합니다.

안전 지침

루이 비통 에코의 특징

루이 비통 에코를 이용하려면 Android 또는 iOS 운영 체제의 휴대폰이 필요합니다(루이 비통 에코를 이용할 수 있는 적절한 호환 가능 버전을 확인하시기 바랍니다). 운영 체제에 따라 지원 기능이 달라질 수 있습니다. 루이 비통 에코의 배터리를 충전하려면 마이크로 USB 케이블이 필요하며, 이 USB 케이블을 컴퓨터에 연결하거나 기기를 사용하는 국가에 적합한 표준 벽면 플러그에 연결하여 충전할 수 있습니다.

중요한 안전수칙

다음 지침을 따르지 않을 경우 제품에 고장이 발생하거나 사용자에게 위험이 발생할 수 있으며, 또는 일반 보증 및/또는 미국 제한 보증 혜택이 축소 및/또는 무효화될 수 있습니다.

루이 비통 에코 이용

루이 비통 에코 보관

일반

- 루이 비통 에코를 먼지와 오염이 있는 곳에서 사용하거나 보관하지 마십시오. 제품 부품이 손상될 수 있습니다.
- 루이 비통 에코를 기온이 높은 곳이나 직사광선 아래에 보관하지 마십시오. 고온으로 전자기기의 수명이 단축되고, 배터리가 손상되며, 제품이 작동되지 않으며, 일부 플라스틱이 휘어지거나 녹을 수 있습니다.

- 루이 비통 에코의 케이스를 여는 시도를 하지 마십시오. 비전문가가 루이 비통 에코를 다룰 경우 루이 비통 에코에 손상이 발생하고, 일반 보증 및/또는 미국 제한 보증이 무효화될 수 있습니다.
 - 루이 비통 에코를 떨어뜨리거나 세게 내려치지 마십시오.
 - 제품 위에 무거운 물건을 올려 두지 마십시오.
 - 강한 힘으로 케이스를 터치하지 마십시오. 제품을 거칠게 다룰 경우 내부 회로가 손상될 수 있습니다.
 - 루이 비통 에코를 닦을 때 유해한 화학 제품, 세정용제 또는 독한 세제를 이용하지 마십시오.
 - 루이 비통 에코 또는 액세서리가 제대로 작동하지 않는 경우 가장 가까운 루이 비통 매장으로 제품을 가져가십시오. 직원이 도움을 드리고, 필요할 경우, 루이 비통 에코 수리를 안내해 드립니다.
- 상기 사항에 추가로 안내서와 보증 설명서에서 케이블과 배터리 전기 안전에 대한 정보를 참조하십시오.

액체류에 노출

루이 비통 에코에는 30m 내수 기능이 있습니다.

루이 비통 에코를 다음 물질에 노출하지 마십시오: 비누, 세제, 산성 식품 및 깨끗한 물을 제외한 기타 액체(염수, 비눗물, 수영장 용수, 향수, 방충제, 로션, 선스크린, 오일, 접착제 제거제, 염색약 또는 세정제 등).

루이 비통 에코 이용

- 루이 비통 에코의 버튼에 강한 힘을 주거나 충전 커넥터를 포트에 무리하게 연결하지 마십시오. 이 경우 일반 보증 및/또는 미국 제한 보증 대상이 되지 않는 손상이 발생할 수 있습니다. 커넥터와 포트가 쉽게 연결되지 않는다면 두 기기가 서로 맞물리지 않는 경우일 수 있습니다. 방해물이 있는지 확인하고, 커넥터를 해당 포트에 적절히 위치시켜서 포트에 커넥터를 잘 연결하십시오.
- 러기지 개봉을 알리는 알람 기능이 제대로 작동할 수 있도록 루이 비통 에코의 라이트 센서 위를 덮지 마십시오.
- 일부 반복된 사용 방식으로 케이블이 닳거나 끊어질 수 있습니다. 충전기에 연결된 케이블은 모든 다른 금속 와이어 또는 케이블과 마찬가지로 같은 지점을 반복해서 구부릴 경우 케이블이 약해지거나 부러질 가능성이 있습니다. 케이블을 각이 지게 꺾는 대신 부드럽게 구부려서 사용하십시오.
- 케이블과 커넥터에 뒤틀림, 끊어짐, 휘어짐 또는 기타 손상이 있는지 정기적으로 점검하십시오. 이러한 손상이 발생한 경우 케이블 이용을 중단하십시오.
- 규칙적인 사용으로 액세서리(케이블, 플러그)가 변색되는 것은 정상적인 과정입니다. 먼지, 잿더미 및 습기 노출로 변색이 발생할 수 있습니다. 사용 중 액세서리의 온도가 올라가거나 루이 비통 에코가 충전이 되지 않는 경우, 전원 어댑터에서 케이블을 분리한 후 부드럽고, 건조하고, 보풀이 없는 천으로 액세서리를 닦으십시오. 액세서리를 닦을 때 액체를 사용하거나 세척제를 사용하지 마십시오.

사용자의 건강 보호

- 루이 비통 에코, 배터리 및/또는 액세서리의 화학 성분에 대한 문의사항이 있는 경우 당사 웹사이트 www.louisvuitton.com를 방문하거나 상기 안내서 끝부분에 기재된 전화번호를 이용해 고객 서비스 센터로 문의하시기 바랍니다.
- 전자 의료기기를 사용하는 경우 아래의 “전자기기 및 자기적 특성 방해” 섹션을 참조하십시오.

주변인 보호

어린이 보호

루이 비통 에코와 액세서리를 어린이의 손에 닿지 않는 곳에 보관하십시오.

도보 안전 및 운행 안전

운전 시에는 루이 비통 에코를 사용하지 마십시오.

루이 비통 에코는 무선 주파수 신호를 발생시키고, 이를 이용하고, 확산시킬 수 있습니다. 무선 주파수 신호는 차량 내 부적절하게 설치되거나 불충분하게 차폐된 전자 시스템에 영향을 미칠 수 있습니다. 차량 관련 사항은 차량 제조사 또는 대리점에 문의하십시오. 차량에 어떤 장비가 추가된 경우 해당 장비 제조사에 무선 주파수에 대한 정보를 문의하십시오.

건거나 집중이 필요한 기타 활동을 하는 중에는 루이 비통 에코와 관련된 앱을 이용하지 마십시오. 교통 상황에 대한 방심 또는 기타 보행자 부주의로 심각한 부상, 사망 또는 재산 피해가 발생할 수 있습니다.

전기 안전

충전용 액세서리

배터리를 충전할 때는 마이크로 USB/USB 케이블(루이 비통 에코와 함께 제공되는 마이크로 USB 케이블)만 이용하십시오. 다른 액세서리를 사용할 경우 기기에 대한 모든 인증이나 일반 보증 및/또는 미국 제한 보증이 무효화될 수 있으며, 루이 비통 에코가 작동하지 않거나 위험한 상태가 될 수 있습니다.

충전기를 사용하지 않을 때는 전원 콘센트에서 분리하십시오.

충전 시 루이 비통 에코와 함께 제공된 액세서리를 통풍이 잘 되는 곳에 두는 것이 중요합니다.

라벨에 표시된 유형의 전원에서만 충전용 액세서리를 사용하십시오. 전원 장치를 사용하기 전에 교류(AC) 전압이 전원 장치에 표시된 전압과 맞는지 확인하십시오.

전원 콘센트, 연장 코드 또는 일반 콘센트를 과부하해서 사용하지 마십시오. 이 경우 화재 또는 전기 충격의 위험이 발생할 수 있습니다.

손상된 루이 비통 에코의 충전용 액세서리를 이용하거나 제품에 습기가 있을 때 충전하는 경우, 루이 비통 에코의 사용자 또는 기타 시설에 화재, 전기 충격, 부상 또는 피해가 발생할 수 있습니다. 루이 비통 에코와 충전용 액세서리를 이용하기 전에 제품이 건조한 상태인지 확인하십시오. 충전용 액세서리를 이용해 루이 비통 에코를 충전하는 경우, 어댑터를 콘센트에 연결하기 전에 USB 플러그가 어댑터에 정확히 연결되어 있는지 확인하십시오. 루이 비통 에코를 직사광선 아래에서 충전하지 마십시오.

상기 사항과 함께 아래에 유의하십시오:

- 배터리 충전 중에는 루이 비통 에코의 전원을 반드시 꺼야 합니다.
- 마이크로USB 케이블을 루이 비통 에코와 벽면 플러그에 조심스럽게 연결하십시오. 잘못된 방향으로 케이블에 힘을 줄 경우 루이 비통 에코와 벽면 플러그가 손상될 수 있습니다. 루이 비통 에코가 충전되지 않는 경우 마이크로 USB 케이블이 벽면 플러그/컴퓨터에 정확히 연결되어 있는지 확인하십시오.
- 루이 비통 에코를 직사광선 아래에서 충전하지 마시기 바랍니다. 직사광선으로 인해 루이 비통 에코가 과열될 수 있습니다.
- 충전이 완료되면 루이 비통 에코를 충전기에서 분리하시기 바랍니다.

배터리 안전

루이 비통 에코에는 교체가 불가능한 충전용 배터리인 LiPo 270mAh가 포함되어 있습니다. 제품 배터리 교체를 시도하지 마십시오(배터리 재활용 관련 정보는 아래의 “전자기기 및 자기적 특성 방해” 섹션을 참고하십시오).

어떤 경우에도 다음과 같은 행동을 하지 마십시오:

- 배터리를 화기 또는 핫플레이트, 쿡탑, 실내 난방기 또는 오븐 등 기타 외부 열원에 노출하지 마십시오. 노출 시 화재 또는 폭발이 발생할 수 있습니다.
- 배터리를 화염 속에 폐기하지 마십시오.
- 어떤 식으로든 손상된 충전기 또는 배터리는 절대로 사용하지 마십시오. 배터리를 본래 목적으로만 사용하십시오. 배터리를 합선시키지 마십시오.
- 배터리를 기온이 높거나 낮은 곳에 두지 마십시오.

주변 기기와의 상호작용

전자기기 및 자기적 특성 방해

루이 비통 에코는 모든 무선 송신기처럼 다른 전자기기 이용을 방해할 수 있습니다.

기기 사용이 제한되는 장소(병원, 주유소 등)에서는 기기 전원을 끄십시오.

모든 경우에 개인 기기를 허가된 장소에서 허가된 방식으로 이용하셔야 합니다. 특히, 루이 비통 에코는 심장박동기, 세동제거기 또는 기타 의료기기 이용을 방해할 수 있습니다. 의료기기와 루이 비통 에코 및 액세서리 사이에 안전 거리를 유지하십시오. 개인 의료기기에 대한 정보는 의사와 상담하고 의료기기 제조사에 문의하시기 바랍니다. 루이 비통 에코와 액세서리가 심장박동기, 세동제거기 또는 기타 의료기기 이용을 방해한다고 생각되는 경우 루이 비통 에코와 액세서리 이용을 중단하십시오.

키 카드와 신용카드를 루이 비통 에코와 액세서리에서 멀리 떨어지게 보관하십시오.

항공전자기기 이용 방해

루이 비통 에코는 미국연방항공청(FAA)과 유럽항공안전당국(EASA)의 규정을 준수합니다.

루이 비통 에코는 항공기 이륙 시 기기에 “비행기 모드”가 자동적으로 켜지며(데이터 전송 중단), 착륙 후에는 “비행기 모드”가 자동적으로 꺼지게 됩니다.

위험 지역

루이 비통 에코를 폭발 위험이 있는 환경에서 충전하거나 사용하지 마십시오. 공기 중에 가연성 화학물질, 증기 또는 입자(곡물, 먼지 또는 금속 가루)가 다량 포함되어 있는 곳에서 사용할 경우 위험할 수 있습니다. 모든 표시와 안내를 반드시 따르십시오.

사용 및 보관 온도/습도

루이 비통 에코의 일반적인 작동 온도는 10~40°C(14~104°F), 허용되는 최대 습도는 90%입니다.

루이 비통 에코를 상기 온도/습도 범위를 벗어나는 곳에 보관하거나 사용할 경우 제품이 손상되고 배터리 수명이 단축될 수 있습니다. 루이 비통 에코를 급격한 온도 변화 또는 습도 변화에 노출하지 마십시오. 루이 비통 에코의 내부 온도가 일반적인 작동 온도(예를 들어 장시간 뜨거운 차 안 또는 직사광선 아래에 있는 경우) 또는 습도를 벗어날 경우 충전 속도가 느려지거나 충전이 중단될 수 있습니다.

관리 및 처리

세척 및 수리

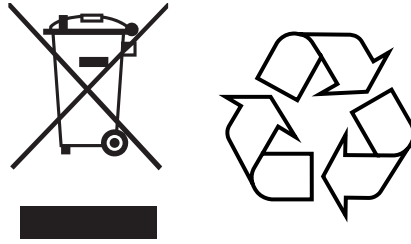
루이 비통 에코를 깨끗하고 건조한 상태로 유지하십시오. 루이 비통 에코에 담수(민물)가 닿은 경우 부드러운 천으로 닦아 건조시키십시오.

내장 배터리 유의사항 및 정보

- 루이 비통 에코에는 사용자가 교체 또는 제거할 수 없는 내장형 배터리가 포함되어 있습니다.
- 루이 비통 에코의 배터리를 직접 교체하거나 제거하는 시도를 하지 마십시오.
- 배터리를 조작하거나 열려고 시도할 경우 일반 보증 및/또는 미국 제한 보증이 무효화되고, 안전상 위험이 발생할 수 있습니다.

배터리 취급 관련 정보는 루이 비통 매장 또는 이 안내서 끝에 기재된 전화번호를 이용하여 당사 고객 서비스 센터로 전화하시기 바랍니다.

전기전자기기 및 배터리 처리



루이 비통 에코, 액세서리와 배터리에는 유해 물질이 포함되어 있습니다. 이 유해 물질은 분리수거가 되지 않는 생활폐기물로 처리해서는 안 됩니다.

이 유해 물질은 현지의 특정 폐기물 처리 방침을 따라야 합니다. 특히, 루이 비통 에코와 액세서리는 2005년 8월 13일 이후에 출시되었기 때문에 유럽연합 전기전자기기 폐기물에 관한 지침(EU WEEE Directive, 2012/19/EU)의 적용을 받습니다.

또한, 루이 비통 에코에 포함된 배터리는 유럽연합 배터리 및 축전기 개정 지침(Directive 2006/66/EC)의 적용을 받습니다. 위에 언급된 쓰레기통 심볼은 루이 비통 에코, 배터리와 액세서리에 이 규정이 적용된다는 것을 표시하고 있습니다.

위에 언급된 기기와 배터리는 분리수거해야 합니다. 오래된 기기, 배터리 또는 축전기의 올바른 처리로 환경, 동물 및 사용자의 건강에 미칠 수 있는 부정적인 영향을 예방할 수 있습니다. 자재 재활용, 재사용 또는 오래된 기기의 기타 활용을 통해 환경 보호에 크게 기여하실 수 있습니다.

위에 언급된 기기를 화염 속에 폐기하지 마십시오.

사용된 전기전자기기, 배터리와 충전기 처리 관련 세부 정보는 다음 기관에 문의하시기 바랍니다:

- 거주지 시청
- 폐기물 처리 서비스
- 당사 고객 서비스 센터로 연락(www.louisvuitton.com에서 고객 서비스 센터 정보 안내)
- 제품을 구입한 루이 비통 매장

현지 법률에 따라 소비자는 전기전자기기의 수명이 다한 경우 제품을 해당 목적으로 설치된 공공 수거 장소 또는 판매 장소에 반납하는 것이 권장되거나 반납할 법적인 의무가 있습니다. 세부 양식은 각국의 법률에 따라 규정되어 있습니다.

법률 정보

대한민국



이 무선 장치는 전파 장애 가능성이 있기 때문에 인명 안전과 관련된 서비스용으로 이용할 수 없습니다.
적합성 평가 정보:

- 인증 받은 자의 상호: LOUIS VUITTON MALLETIER
- 제조연월일: 2017년 7월 24일
- 제조자/제조국: 프랑스
- 기자재의 명칭/모델명: LVE
- 인증번호: MSIP-CRM-LVm-LVE

클래스 B 장치(가정용 방송통신기기)

이 장치는 가정용(클래스 B) 전자파 적합 장치이며, 가정을 포함한 모든 지역에서 이용할 수 있습니다.

무선사양:

- 사용 주파수Tx: 채널 32 - 923.3 MHz / RX Sigfox: 922.3 MHz / RX WIFI: 2.4 GHz
- 채널 수: 1
- 공중선 전력(전계강도): 14dBm
- 변조 방식Tx: TX: D-BPSK - RX: GFSK/WIFI

배터리 사양:

- 배터리 모델명: HCP441547W
- 전력: 3.7V, 270mAh
- 제조사: Shenzhen Honcell Energy Co.,Ltd.
- 신고자: Ella Kim
- 제조월: 2017년 8월
- 제조국: 중국
- A/S연락처: 02-3441-6406

국제 보증 제한

미국 소비자는 상기의 국제 제한 보증 대신 32-34 페이지에 안내된 미국 제한 보증을 참고하시기 바랍니다.

루이 비통 에코는 제휴사인 Axible 및 Sigfox와 협력하여 제작되었습니다.

루이 비통 에코 및 루이 비통 매장에서 판매된 루이 비통 에코의 본래 패키지에 포함된 충전용 액세서리(예: 마이크로 USB 케이블)는 아래 조건에 따라 구입일로부터 1년 동안 모든 제조 결함에 대해 국제 제한 보증을 받습니다.

루이 비통 에코와 액세서리에는 모두 제한 조건이 적용됩니다. 루이 비통 에코와 액세서리에는 방수 기능이 없습니다.

보증 대상

상기의 1년 제한 보증에 따라 루이 비통은 제조 결함으로 인해 루이 비통 에코에 발생하는 모든 기능 이상을 무료로 수리합니다.

루이 비통 에코는 구입일로부터 1년 동안 루이 비통 에코의 기술적 특성 및 사용 설명서에 명시된 정상적인 이용으로 발생한 모든 기능 결함을 보증합니다.

이 보증은 전원 켜짐/꺼짐 문제, 충전 문제, 화면 이상, 애플리케이션 이용 불가 또는 루이 비통 에코 결함으로 인한 기능 이상 등이 포함될 수 있습니다.

이 보증은 루이 비통 에코가 유통되는 국가에서 적용됩니다. 부품 품질 문제 또는 루이 비통이 잘못 조립한 루이 비통 에코에서 발생한 것이 확실하여 논쟁의 여지가 없는 제품 외부의 질적 결함 또는 기술적 기능의 질적 결함이 보증 대상이 됩니다.

또한, 일부 제한적인 조건이 적용되며, 이를 위해 다음 문단에 안내된 제한 조건을 반드시 참고하셔야 합니다.

보증 서비스 이용 방법

보증 서비스를 요청하기 전에 사용 설명서를 찾아 검토하시기 바랍니다. 루이 비통 에코가 계속 정상적으로 작동하지 않고 루이 비통 에코에 국제 제한 보증 대상이 되는 결함이 있다고 생각되는 경우에는 루이 비통 에코(본래 배터리, 액세서리와 구입 영수증을 함께 준비)를 가장 가까운 루이 비통 매장으로 가져가시기 바랍니다. 상기 국제 제한 보증은 루이 비통 매장에서만 적용됩니다(루이 비통 매장 리스트는 www.louisvuitton.com에서 확인하실 수 있습니다).

루이 비통은 루이 비통 에코의 상태를 점검하여 이 국제 제한 보증을 적용하여 무료로 루이 비통 에코를 수리하거나 교체할지 결정할 수 있습니다. 루이 비통은 제품 수리와 관련하여 기능이 동일한 제품, 수리된 제품, 보수된 제품, 사전에 보유한 제품 또는 새 제품을 이용할 수 있습니다. 모든 교체 기기에는 데이터, 소프트웨어 또는 애플리케이션이 재설치되거나 신규로 설치되지 않습니다.

보증 제외 대상

루이 비통 공식 고객 서비스 센터 이외의 다른 모든 곳에서 제공된 서비스로 발생한 손상은 보증 대상이 되지 않으며, 보증이 무효화됩니다. 또한, 국제 제한 보증에는 배터리 및 루이 비통 에코를 잘못된 방식으로 취급하여 생기는 습기로 인한 케이스 또는 외부 손상이 포함되지 않습니다.

일반적으로 루이 비통 에코를 다음과 같이 부적절하거나 잘못된 방식으로 이용할 경우 보증이 적용되지 않습니다:

- 사용자 또는 인증되지 않은 사람이 제품 내부를 연 경우
- 다른 유형의 배터리 또는 충전기 등 루이 비통에서 권장하지 않은 액세서리에 제품을 연결한 경우
- 제품을 처음 이용할 때 권장되는 사용 방법을 따르지 않거나 잘못된 플러그 연결 등의 사용으로 제품이 자동으로 손상되거나 마모된 경우 또는 제품에 고압 또는 방전, 큰 충격, 낙하 또는 비정상적인 기계적 충격이 발생하여 제품의 내부 전기부품이 크게 손상된 경우
- 제품을 물기 또는 기타 화학 물질에 노출한 경우(부식, 습기가 있는 곳)
- 제품을 고온(40°C/104°F 이상) 또는 극단적인 습도(90% 초과) 또는 기타 극한의 환경에 노출한 경우
- 제품 소프트웨어를 변경하려는 시도가 있었던 경우

위에서 언급한 한 가지 이상의 경우가 발생하면 루이 비통 에코는 국제 제한 보증 대상이 되지 않습니다. 일반적인 사용에 따른 루이 비통 에코의 일상적인 마모와 수명 단축은 국제 제한 보증 대상이 아닙니다. 이는 특히 다음과 같은 경우가 포함됩니다:

- 제품의 일상적인 사용으로 인해 발생하는 모든 표면 손상, 케이스, 고무와 크리스털에 발생하는 스크래치, 먼지 끼임 또는 표면 손상, 태양열 노출 또는 기타 화학 물질 접촉으로 인한 부품의 변색
- 배터리의 일반적인 수명 단축으로 인해 제품 성능이 단축

일반 조건 및 제한

이 국제 제한 보증은 귀하에게 특정한 법적 권리를 제공하며, 귀하는 국가별로 적용되는 현지 법에 따라 기타 권리를 가질 수 있습니다. 루이 비통과 매장은 이 국제 제한 보증 하에 루이 비통 에코의 수리 또는 교체를 결정할 전적인 책임이 있습니다. 현지 법률이 허용하는 한 루이 비통은 모든 부수적, 특정적, 처벌적 또는 결과적 피해에 대한 책임을 지지 않습니다. 이 국제 제한 보증은 루이 비통 에코와 함께 양도될 수 있습니다.

이 보증은 소비자로서 귀하의 법적 권리에 영향을 미치지 않습니다.

또한, 이 국제 보증을 받기 위해서는 루이 비통 에코를 반환할 때 다음의 관리 조건 충족해야 합니다:

현지 법률이 허용하는 한 루이 비통 에코는 본래의 배터리 및 충전기와 함께 루이 비통 매장에 반환되어야 합니다(루이 비통 매장 리스트는 www.louisvuitton.com에서 확인하실 수 있습니다).

대한민국에 적용되는 별도의 보증 조건

이 국제 제한 보증에 언급되지 않은 모든 소비자 보호 관련 사안 및 관련 분쟁에는 소비자 기본법이 적용됩니다.

An toàn và thông tin pháp lý

Thận trọng! Trước khi bạn bắt đầu sử dụng Louis Vuitton Echo, vui lòng đọc hướng dẫn sau đây trong đó chứa những thông tin pháp lý và an toàn quan trọng. Vui lòng lưu hướng dẫn này tại một nơi an toàn để bạn có thể tham khảo chúng khi cần.

Nhận xét sơ bộ

Louis Vuitton Echo cho phép bạn theo dõi vị trí chiếc vali Horizon của bạn bằng dịch vụ định vị địa lý được cung cấp bởi nhà vận hành Sigfox tại các sân bay quốc tế chính được bao phủ bởi mạng lưới của họ.

Các dịch vụ được truy cập độc quyền bằng cách tải xuống và sử dụng ứng dụng Louis Vuitton App có trên Google Play và App Store, ngoại trừ tại Trung Quốc nó có sẵn miễn phí trên App Store hoặc Tencent App Gem.

Đến nay, Louis Vuitton App có các ngôn ngữ là Anh, Pháp, Đức, Tây Ban Nha, Ý, Bồ Đào Nha, Trung Quốc giản thể và phồn thể, Nhật, Hàn Quốc và Nga.

Ba năm dịch vụ được cung cấp kèm theo thiết bị, bắt đầu từ kết nối đầu tiên tới mạng Sigfox. Các phí cho dịch vụ này được bao gồm trong giá.

Danh sách chi tiết các sân bay được bao phủ bởi mạng Sigfox có sẵn và được cập nhật thường xuyên trên Louis Vuitton App. Sigfox lường trước việc tăng số lượng sân bay được bao phủ bởi mạng của họ, dù Louis Vuitton không thể nhận trách nhiệm cho những quyết định của Sigfox về bất kỳ việc tăng hay giảm số lượng sân bay được bao phủ bởi mạng của họ.

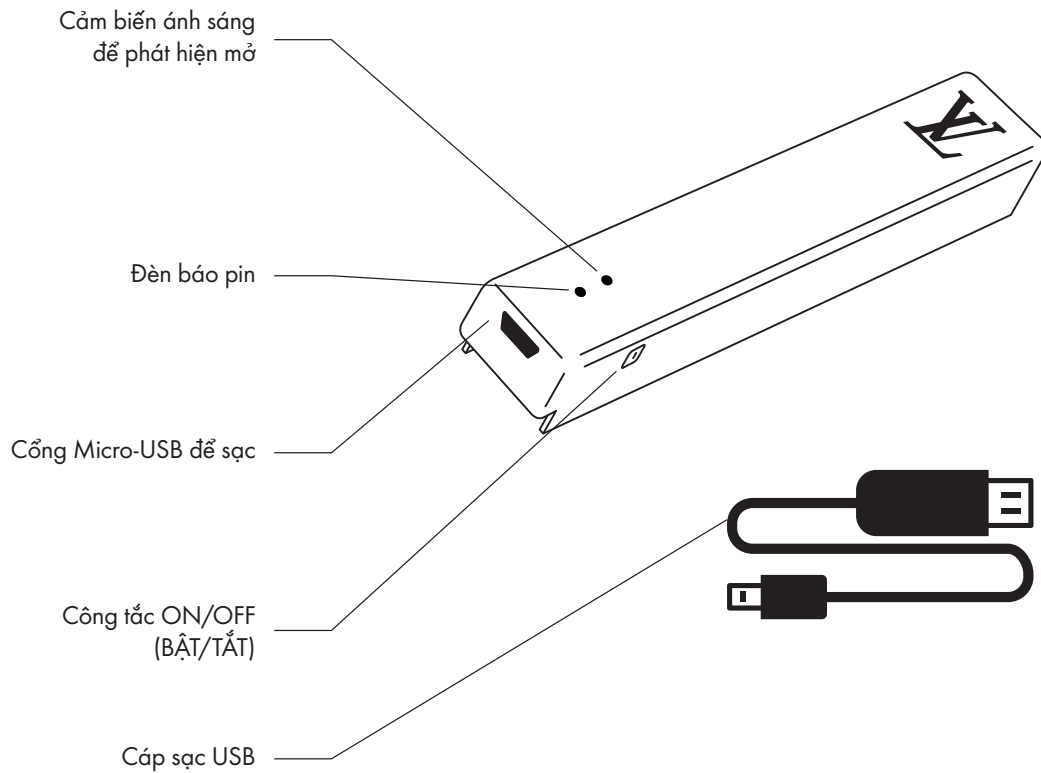
Thiết bị này có một chế độ máy bay sẵn có tự động để không truyền phát bất kỳ dữ liệu nào trong khi bay tuân theo các quy chế quốc tế về an toàn hàng không.

Tại những khu vực được bao phủ bởi Sigfox, chức năng của Louis Vuitton Echo phụ thuộc vào kết nối mạng. Do đó, các yếu tố khác nhau, bao gồm tạm ngừng internet, vật cản vật lý, điều kiện không khí, nhiễu sóng radio, mất mạng của các nhà vận hành bên thứ ba, mối nguy khí hậu, hay sự kiện bất khả kháng có thể ảnh hưởng tới chức năng của thiết bị Louis Vuitton Echo của bạn.

Louis Vuitton không thể đảm bảo Louis Vuitton Echo hoạt động liên tục và vĩnh viễn, bởi nó có thể phụ thuộc vào các điều kiện đó và địa điểm bạn kết nối nó. Ngoài ra, độ chính xác của dịch vụ định vị địa lý phụ thuộc vào vị trí của các trạm cơ sở được lắp đặt bởi nhà vận hành Sigfox và do đó có thể thay đổi tùy thuộc địa điểm của vali Horizon.

Trong một số trường hợp giới hạn về điều kiện chiếu sáng cụ thể (các điều kiện rất sáng, môi trường tối...), vui lòng lưu ý rằng cảm biến ánh sáng, được tích hợp trong Louis Vuitton Echo với mục đích phát hiện việc mở vali, có thể hoạt động sai lệch.

Louis Vuitton Echo, định vị vali Horizon của bạn tại các sân bay



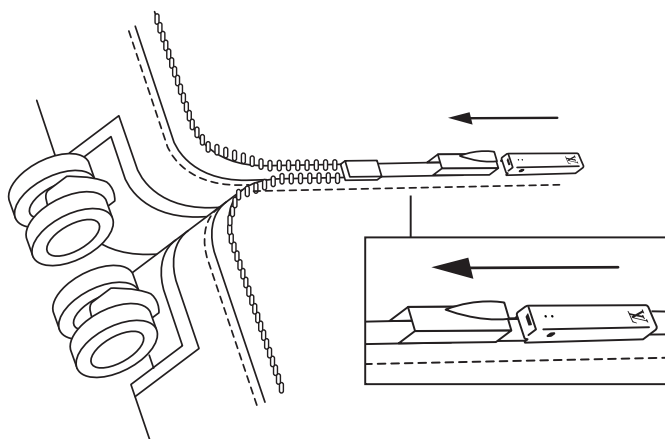
Kiểm tra mức pin

Pin có thể tự hoạt động 6 tháng. Để kiểm tra mức sạc, trượt công tắc sang **MỞ** để kích hoạt một đèn nháy:

- **Xanh lá:** Pin đã được sạc
- **Đỏ:** pin cần sạc lại

Hướng dẫn

1. Tải ứng dụng Louis Vuitton App về điện thoại thông minh của bạn.
2. Mở Louis Vuitton App. Đi đến “Đối tượng đã kết nối”, sau đó “Vali đã kết nối”, và nhấp vào “Ghép đôi vali mới”.
3. Quét mã QR trên lưng thiết bị và kết nối tài khoản My LV của bạn để truy cập các dịch vụ theo dõi.
4. Bật thiết bị và, nếu cần thiết, sạc nó bằng cáp USB được cung cấp. Louis Vuitton Echo phải được tắt trong khi pin đang được sạc.
5. Để thiết bị vào trong vali, dọc theo bản lề, bên dưới dây co giãn chuyên dụng. Đảm bảo công tắc MỞ/TẮT đang được bật.



6. Khi vali của bạn ở sân bay, theo dõi vị trí của nó bằng ứng dụng Louis Vuitton App sau khi nó đã di chuyển.
7. Trong khi bay, thiết bị tự động bật chế độ máy bay, không truyền phát bất kỳ dữ liệu nào.
8. Sau khi hạ cánh, ứng dụng sẽ thông báo cho bạn về vị trí vali của bạn và nó có được mở ra trong suốt chuyến đi hay không.
9. Nếu pin yếu, một cảnh báo sẽ thông báo cho bạn đã đến lúc sạc lại thiết bị.

Hướng dẫn an toàn

Các đặc điểm chính của Louis Vuitton Echo

Louis Vuitton Echo yêu cầu một điện thoại chạy Android hay iOS (vui lòng kiểm tra phiên bản tương thích phù hợp để được sử dụng). Các tính năng được hỗ trợ có thể khác nhau giữa các nền tảng. Louis Vuitton Echo yêu cầu sử dụng cáp micro USB để sạc pin, bằng cách kết nối nó vào một máy tính hoặc cắm cáp USB này vào một bộ chuyển đổi cắm tường tiêu chuẩn tương thích với quốc gia sử dụng.

Những thận trọng an toàn quan trọng

Vui lòng lưu ý rằng việc không tuân thủ các chỉ dẫn sau đây có thể gây ra trục trặc hoặc nguy hại tới người dùng và/hoặc vô hiệu hoặc giảm quyền lợi từ chế độ bảo hành và/hoặc Bảo hành Giới hạn Hoa Kỳ.

Sử dụng Louis Vuitton Echo

Giữ an toàn cho Louis Vuitton Echo của bạn

Chung

- Không sử dụng hay lưu trữ Louis Vuitton Echo trong những khu vực bụi bẩn do các cấu phần của nó có thể bị hư hại.
- Không lưu trữ Louis Vuitton Echo trong những khu vực nóng hay dưới ánh sáng mặt trời trực tiếp. Nhiệt độ cao có thể giảm tuổi thọ của các thiết bị điện tử; làm hỏng pin, khiến chúng không hoạt động được và làm biến dạng hay nóng chảy những phần nhựa nhất định.
- Không thử mở vỏ ngoài của Louis Vuitton Echo. Xử lý không chuyên nghiệp Louis Vuitton Echo có thể làm hỏng Louis Vuitton Echo của bạn và có thể vô hiệu chế độ bảo hành và/hoặc Bảo hành Giới hạn Hoa Kỳ.
- Không làm rơi hay va đập Louis Vuitton Echo.

- Không đặt vật nặng lên nó.
- Không dùng lực quá mạnh lên vỏ ngoài. Xử lý mạnh tay có thể làm hỏng các mạch điện bên trong.
- Không sử dụng các hóa chất mạnh, dung môi làm sạch hay chất tẩy mạnh để vệ sinh Louis Vuitton Echo.
- Nếu Louis Vuitton Echo hay phụ kiện của nó không hoạt động đúng cách, hãy mang chúng tới cửa hàng Louis Vuitton gần bạn nhất. Nhân viên tại đó sẽ hỗ trợ bạn, nếu cần thiết và có thể, sẽ sắp xếp sửa chữa Louis Vuitton Echo.

Ngoài những điều trên, vui lòng tham khảo sách bảo hành và hướng dẫn của bạn để biết thông tin về an toàn điện pin và dây cáp.

Tiếp xúc với chất lỏng

Louis Vuitton Echo không chống nước.

Không để Louis Vuitton Echo tiếp xúc với những chất sau: xà phòng, chất tẩy, a-xít hay thực phẩm có tính a-xít, và bất kỳ chất lỏng nào khác ngoài nước ngọt như nước muối, nước xà phòng, nước bể, nước hoa, thuốc đuổi côn trùng, kem dưỡng, kem chống nắng, dầu, chất tẩy băng dính, thuốc nhuộm tóc, hay dung môi.

Sử dụng Louis Vuitton Echo

- Không được đặt áp lực quá lớn lên nút bấm trên Louis Vuitton Echo, hay cố ấn đầu sạc vào một cổng, bởi vì việc này có thể gây hư hại và không được chấp nhận bảo hành và/hoặc Bảo hành Giới hạn Hoa Kỳ. Nếu đầu kết nối và cổng không khớp nhau tương đối dễ dàng, có thể chúng không khớp nhau. Kiểm tra xem có vật cản không và đảm bảo đầu kết nối khớp với cổng và bạn đã đặt đầu kết nối đúng vị trí với cổng.
- Không che cảm biến ánh sáng của Louis Vuitton Echo để đảm bảo chức năng cảnh báo mở hoạt động đúng cách.
- Những kiểu sử dụng lặp lại nhất định có thể góp phần khiến dây cáp bị sờn hay đứt. Cáp được gắn với một thiết bị sạc, như bất kỳ dây cáp hay dây kim loại nào khác, có thể trở nên yếu hay giòn nếu bị uốn cong nhiều lần tại một điểm. Cố gắng để dây cáp uốn cong nhẹ thay vì gấp khúc.
- Thường xuyên kiểm tra dây cáp và đầu kết nối để xem có bất kỳ sự vặn xoắn, đứt gãy, cong, hay hư hại nào khác không. Nếu bạn thấy bất kỳ hư hại nào như vậy, hãy ngừng sử dụng dây cáp.
- Các phụ kiện (cáp, phích cắm) mất màu sau khi sử dụng thường xuyên là điều bình thường. Bụi bẩn, mảnh vụn, và tiếp xúc với độ ẩm có thể gây mất màu. Nếu các phụ kiện của bạn nóng lên trong khi sử dụng hay nếu Louis Vuitton Echo không sạc, hãy ngắt kết nối dây cáp khỏi bộ chuyển đổi nguồn điện và làm sạch các phụ kiện bằng vải không mài mòn, khô và không để lại sợi. Không được sử dụng các chất lỏng hay sản phẩm làm sạch khi vệ sinh phụ kiện.

Bảo vệ sức khỏe người dùng

- Nếu bạn có bất kỳ thắc mắc nào về Louis Vuitton Echo, các thành phần hóa học của pin và/hoặc phụ kiện của nó, đừng chần chừ hãy liên hệ với chúng tôi qua website www.louisvuitton.com hay gọi điện tới các Trung tâm Dịch vụ Khách hàng của chúng tôi theo những số điện thoại ở cuối quyển sách này.
- Nếu bạn sử dụng một thiết bị y tế điện tử, vui lòng tham khảo mục "Can thiệp với thiết bị điện tử và các đặc điểm từ tính" bên dưới.

An toàn của những người xung quanh

Bảo vệ trẻ em

Để Louis Vuitton Echo và các phụ kiện của nó ngoài tầm với của trẻ em.

Đi bộ và lái xe an toàn

Không sử dụng Louis Vuitton Echo và các ứng dụng liên quan trong khi lái xe.

Louis Vuitton Echo tạo ra, sử dụng, và có thể phát ra các tín hiệu tần số radio. Các tín hiệu tần số radio có thể ảnh hưởng đến các hệ thống điện tử được lắp đặt không đúng cách hoặc chống nhiễu không thích hợp trong các xe cơ giới. Tham khảo nhà sản xuất hoặc đại diện của họ về xe của bạn. Nếu bất kỳ thiết bị nào đã được thêm vào xe của bạn, bạn cũng nên tham khảo nhà sản xuất của thiết bị đó để có thông tin về tín hiệu tần số radio.

Không sử dụng Louis Vuitton Echo và các ứng dụng liên quan trong khi đi bộ hay tham gia vào bất kỳ hoạt động nào cần đến sự tập trung tuyệt đối của bạn. Không tập trung vào việc giao thông bằng xe hay những nguy hiểm cho người đi bộ khác có thể dẫn đến chấn thương nghiêm trọng, tử vong hay mất tài sản.

An toàn điện

Các phụ kiện sạc

Chỉ sử dụng cáp micro USB/USB A để sạc pin (Louis Vuitton Echo của bạn được cung cấp với một cáp micro USB). Sử dụng bất kỳ phụ kiện nào khác có thể vô hiệu bất kỳ sự chấp thuận hay chế độ bảo hành và/hoặc Bảo hành Giới hạn Hoa Kỳ được áp dụng cho thiết bị của bạn và/hoặc có thể khiến Louis Vuitton Echo không hoạt động và/hoặc nguy hiểm.

Khi bộ sạc không được sử dụng, ngắt kết nối nó khỏi nguồn điện.

Điều quan trọng là để Louis Vuitton Echo và các phụ kiện kèm theo trong một khu vực thông thoáng trong khi sạc.

Chỉ sử dụng phụ kiện sạc từ kiểu nguồn điện được chỉ rõ trên nhãn. Trước khi bạn sử dụng bất kỳ nguồn điện nào, đảm bảo rằng điện áp nguồn điện lưới (Xoay chiều) tương ứng với điện áp được in trên nguồn điện.

Không làm quá tải ổ điện, dây nối dài hoặc ổ cắm tiện lợi bởi vì điều này có thể gây nên rủi ro hỏa hoạn hay giật điện.

Sử dụng phụ kiện sạc Louis Vuitton Echo đã hư hại, hay sạc khi có độ ẩm, có thể gây hỏa hoạn, điện giật, chấn thương, hay làm tổn hại đến người dùng hay Louis Vuitton Echo hay tài sản khác. Đảm bảo Louis Vuitton Echo và các phụ kiện sạc là khô trước khi sạc. Khi bạn sử dụng các phụ kiện sạc để sạc Louis Vuitton Echo, đảm bảo rằng đầu cắm được lắp hết cỡ vào bộ chuyển đổi trước khi bạn cắm bộ chuyển đổi vào ổ điện. Tránh sạc Louis Vuitton Echo dưới ánh sáng mặt trời trực tiếp.

Ngoài những điều bên trên:

- Louis Vuitton Echo phải được tắt trong khi đang sạc pin.
- Cẩn thận lắp cáp micro-USB vào Louis Vuitton Echo và phích cắm tường, cố ấn dây cáp sai chiều sẽ làm hỏng Louis Vuitton Echo và phích cắm tường. Nếu Louis Vuitton Echo không sạc được, kiểm tra cáp micro-USB đã được lắp hết cỡ vào ổ điện tường/máy tính hay chưa.
- Nên sạc Louis Vuitton Echo tại một nơi mát mẻ để ngăn Louis Vuitton Echo quá nóng.
- Nên tháo Louis Vuitton Echo khỏi bộ sạc khi nó đã được sạc đầy.

An toàn pin

Louis Vuitton Echo của bạn chứa một viên pin LiPo 270mAh có thể sạc lại và không thể thay thế. Không thử thay thế pin của sản phẩm (để biết thêm thông tin về tái chế pin, vui lòng tham khảo mục "Can thiệp với thiết bị điện tử và các đặc điểm từ tính" bên dưới).

Trong bất kỳ trường hợp nào:

- Không để pin tiếp xúc với lửa hay các nguồn nhiệt bên ngoài khác như đĩa nóng, nóc bếp, máy sưởi hay lò nướng, bởi vì việc này có thể gây cháy nổ.
- Không tiêu hủy pin trong lửa.
- Không bao giờ được dùng bất kỳ bộ sạc hay pin nào đã hư hại theo mọi cách. Chỉ sử dụng pin cho những mục đích dự tính. Không làm đoản mạch pin.
- Không để pin ở nơi nóng hoặc lạnh.

Tương tác với môi trường

Can thiệp với thiết bị điện tử và các đặc điểm từ tính

Louis Vuitton Echo, như bất kỳ thiết bị truyền phát radio nào, có thể can thiệp với các thiết bị điện tử khác.

Tắt thiết bị của bạn tại những nơi được yêu cầu (bệnh viện, trạm xăng, v.v.)

Trong bất kỳ trường hợp nào, đảm bảo bạn đang sử dụng thiết bị của mình tại nơi được phép sử dụng và theo cách thức được cho phép.

Đặc biệt, Louis Vuitton Echo của bạn có thể can thiệp với máy tạo nhịp, máy khử rung tim, hay các thiết bị y tế khác. Duy trì khoảng cách an toàn giữa thiết bị y tế của bạn và Louis Vuitton Echo và các phụ kiện. Tham khảo bác sĩ của bạn và nhà sản xuất thiết bị y tế để biết thông tin cụ thể **cho thiết bị y tế của bạn**. Đừng sử dụng Louis Vuitton Echo và các phụ kiện của nó nếu bạn nghi ngờ chúng đang can thiệp với máy tạo nhịp, máy khử rung tim, hay bất kỳ thiết bị y tế nào khác của bạn.

Để thẻ chìa khóa và thẻ tín dụng cách xa Louis Vuitton Echo và các phụ kiện của nó.

Can thiệp với điện tử hàng không

Louis Vuitton Echo của bạn tuân theo FAA và EASA.

Louis Vuitton Echo của bạn được chế tạo để tự động bật “chế độ máy bay” (không phát sóng) khi cất cánh bay, và tự động tắt “chế độ máy bay” khi hạ cánh.

Các khu vực nguy hiểm

Sạc hay sử dụng Louis Vuitton Echo tại bất kỳ khu vực nào với không khí có nguy cơ phát nổ, như trong những khu vực không khí chứa nhiều chất hóa học dễ cháy, hơi, hay hạt (như sạn, bụi hay bột kim loại), có thể nguy hiểm. Tuân thủ tất cả dấu hiệu và hướng dẫn.

Nhiệt độ/độ ẩm vận hành và bảo quản

Nhiệt độ vận hành thông thường của Louis Vuitton Echo là từ -10 đến 40° C (14 đến 104° F) và độ ẩm tối đa cho phép là 90%.

Louis Vuitton Echo có thể bị hư hại và tuổi thọ pin bị rút ngắn nếu được bảo quản hay vận hành ngoài khoảng nhiệt độ/độ ẩm này. Tránh để Louis Vuitton Echo gặp những thay đổi nhiệt độ hay độ ẩm đột ngột. Nếu nhiệt độ bên trong Louis Vuitton Echo vượt quá nhiệt độ vận hành bình thường (ví dụ trong xe hơi nóng hay dưới ánh sáng mặt trời trực tiếp trong khoảng thời gian kéo dài) hay độ ẩm, việc sạc điện có thể chậm hoặc dừng hẳn.

Bảo trì và tiêu hủy

Vệ sinh và sửa chữa

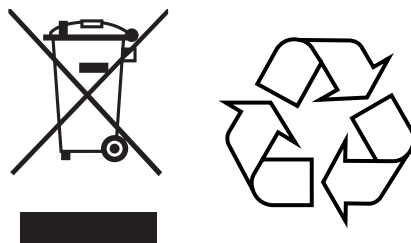
Giữ Louis Vuitton Echo sạch và khô. Lau khô kỹ Louis Vuitton Echo nếu nó tiếp xúc với nước ngọt bằng vải mềm khô.

Thông tin và thận trọng về pin gắn liền

- Louis Vuitton Echo của bạn có một viên pin gắn liền có thể sạc lại và không thể thay thế hay tháo ra bởi người dùng.
- Không tự mình thử thay thế hay tháo pin của Louis Vuitton Echo.
- Chỉnh sửa sản phẩm của bạn, hay thử mở nó, sẽ vô hiệu chế độ bảo hành và/hoặc Bảo hành Giới hạn Hoa Kỳ và có thể dẫn đến nguy cơ an toàn.

Đối với mọi thao tác xử lý pin, vui lòng liên hệ cửa hàng Louis Vuitton của bạn hay gọi điện tới các Trung tâm Dịch vụ Khách hàng theo những số điện thoại ở cuối quyển sách này.

Tiêu hủy pin và các thiết bị điện hay điện tử



Louis Vuitton Echo của bạn, các phụ kiện và pin của nó chứa các chất nguy hại. Chúng không được phép tiêu hủy như rác thải gia đình chưa phân loại.

Chúng tuân theo các quy chế địa phương cụ thể. Đặc biệt, do Louis Vuitton Echo và các phụ kiện của nó được đưa ra thị trường sau ngày 13 tháng 8 năm 2005, tại Liên minh châu Âu chúng tuân theo Chỉ dẫn 2012/19/EU về rác thải thiết bị điện và điện tử (WEEE).

Ngoài ra, pin trong Louis Vuitton Echo tuân theo Chỉ dẫn 2006/66/EC về pin và bình tích và rác thải pin và bình tích. **Các biểu tượng thùng rác có bánh xe bị gạch chéo** được đề cập bên trên cho thấy Louis Vuitton Echo, pin và phụ kiện của nó tuân theo những quy chế này.

Thiết bị và pin được đề cập bên trên phải được thu gom tách biệt. Việc tiêu hủy đúng cách các thiết bị, pin hay bình tích cũ của bạn sẽ giúp ngăn ngừa các hệ quả tiêu cực tiềm tàng tới môi trường, động vật và sức khỏe con người. Bằng cách tái chế, sử dụng lại những vật liệu hay những dạng sử dụng thiết bị cũ khác, bạn đang góp phần quan trọng vào việc bảo vệ môi trường của chúng ta.

Không tiêu hủy các thiết bị được đề cập bên trên trong lửa.

Để biết thêm thông tin chi tiết về việc tiêu hủy các thiết bị điện hay điện tử, pin hay bình tích đã sử dụng của bạn, vui lòng liên hệ:

- văn phòng thành phố của bạn;
- dịch vụ tiêu hủy rác thải;
- các Trung tâm Dịch vụ Khách hàng của chúng tôi (tọa độ có trên www.louisvuitton.com);
- Cửa hàng Louis Vuitton nơi bạn mua sản phẩm.

Người tiêu dùng, tùy thuộc luật pháp trong nước, được khuyến khích hay bắt buộc bởi luật trả lại các thiết bị điện và điện tử tại cuối tuổi thọ hoạt động của chúng cho các điểm thu gom công cộng được thiết lập cho mục đích này hay cho điểm bán hàng. Các phương thức cụ thể được định nghĩa bởi luật pháp quốc gia của từng nước.

Bảo hành giới hạn quốc tế

Người tiêu dùng Hoa Kỳ nên mở các trang từ 32 đến 34 để xem BẢO HÀNH GIỚI HẠN HOA KỲ thay vì BẢO HÀNH GIỚI HẠN QUỐC TẾ này.

Louis Vuitton Echo của bạn được phối hợp sản xuất cùng với các đối tác Axible và Sigfox.

Louis Vuitton Echo của bạn và các phụ kiện sạc của nó nằm trong hộp Louis Vuitton Echo gốc được bán tại các cửa hàng Louis Vuitton (ví dụ cáp micro USB) được bảo hành quốc tế giới hạn đối với bất kỳ lỗi sản xuất nào **trong một năm**¹ từ ngày mua, theo những điều kiện bên dưới.

Các điều kiện giới hạn áp dụng cho cả Louis Vuitton Echo và phụ kiện. Louis Vuitton Echo và các phụ kiện của nó không chống nước.

Trường hợp nào được bảo hành?

Theo chế độ bảo hành một năm giới hạn, Louis Vuitton cam kết sửa chữa miễn phí bất kỳ vấn đề nào về các chức năng của Louis Vuitton Echo do lỗi sản xuất.

Chế độ bảo hành một năm từ ngày mua Louis Vuitton Echo bảo hành bất kỳ lỗi chức năng nào phát sinh trong quá trình sử dụng bình thường thiết bị tuân theo các thông số kỹ thuật của Louis Vuitton Echo được nêu chi tiết trong hướng dẫn người dùng.

Ví dụ như vấn đề bật/tắt nguồn, vấn đề sạc, trục trặc hiển thị, không thể sử dụng bình thường các ứng dụng hay chức năng do lỗi của Louis Vuitton Echo.

Chế độ bảo hành này có thể được áp dụng tại những quốc gia phân phối Louis Vuitton Echo. Mọi lỗi chất lượng rõ ràng về thẩm mỹ hay các chức năng cơ học của sản phẩm hiển nhiên đến từ một lỗi chất lượng cấu phần hay lắp ráp sai Louis Vuitton Echo bởi Louis Vuitton đều được bảo hành.

Ngoài ra, các điều kiện giới hạn nhất định có áp dụng và vì lý do này, bạn rất cần đọc những đoạn sau đây:

Làm thế nào để bạn nhận được dịch vụ bảo hành?

Vui lòng truy cập và xem hướng dẫn người dùng kèm theo Louis Vuitton Echo trước khi tìm đến dịch vụ bảo hành. Nếu Louis Vuitton Echo của bạn vẫn không hoạt động đúng cách và bạn tin rằng Louis Vuitton Echo của bạn có một lỗi thuộc chế độ bảo hành giới hạn quốc tế, chúng tôi đề nghị bạn mang Louis Vuitton Echo của bạn (cùng pin và các phụ kiện gốc của nó và bằng chứng mua hàng) tới cửa hàng Louis Vuitton gần nhất. Chế độ bảo hành giới hạn quốc tế này sẽ chỉ được áp dụng tại các cửa hàng Louis Vuitton (một danh sách có trực tuyến tại www.louisvuitton.com).

Sau khi kiểm tra Louis Vuitton Echo của bạn và xác nhận rằng chế độ bảo hành giới hạn quốc tế này áp dụng, Louis Vuitton sẽ sửa chữa hay thay thế miễn phí Louis Vuitton Echo của bạn. Louis Vuitton có thể sử dụng những sản phẩm có chức năng tương đương, tu sửa, tân trang, đã sử hữu hay mới liên quan đến việc sửa chữa. Dữ liệu, phần mềm hay ứng dụng sẽ không được cài đặt lại hay cài đặt trên bất kỳ thiết bị thay thế nào.

Trường hợp nào không được bảo hành?

Hư hại do bảo hành bởi bất kỳ nơi nào khác ngoài một Trung tâm Dịch vụ Khách hàng Louis Vuitton chính thức không được bảo hành và vô hiệu chế độ bảo hành. Chế độ bảo hành giới hạn quốc tế cũng không bảo hành pin, hay bất kỳ hư hại nào đối với vỏ ngoài hay phần cứng do độ ẩm có thể đã xâm nhập vào Louis Vuitton Echo của bạn do thao tác không thích hợp.

Nói chung, nó không áp dụng nếu Louis Vuitton Echo của bạn đã được sử dụng không đúng cách hay không thích hợp:

- sản phẩm đã được mở bởi người dùng hoặc bởi người không được phép;
- sản phẩm đã được kết nối với những phụ kiện không được khuyến dùng như kiểu pin hay bộ sạc khác;
- sản phẩm đã được tự ý xuống cấp hay được sử dụng không theo những quy tắc được đề nghị để khởi động và sử dụng sản phẩm như cắm vào nhầm hay sản phẩm đã tiếp xúc với điện áp vượt quá hay phóng điện, chấn động nghiêm trọng, rơi hay ứng suất cơ học bất thường dẫn đến sự xuống cấp mạnh của vỏ sản phẩm, các bộ phận điện tử;
- sản phẩm đã tiếp xúc với nước hay các chất hóa học khác (xuất hiện rỉ sét, độ ẩm);

⁽¹⁾ Vui lòng lưu ý rằng thời hạn bảo hành dài hơn có thể áp dụng cho những quốc gia nhất định được qui định thêm trong giấy bảo hành.

- sản phẩm đã tiếp xúc với nhiệt độ cao (hơn 40° C/ 104° F) hoặc quãng độ ẩm cực đoan (hơn 90%) hoặc các điều kiện môi trường cực đoan khác;
- nỗ lực chỉnh sửa phần mềm sản phẩm đã được thực hiện.

Nếu một hay những mục được đề cập trên đây được nhận thấy, Louis Vuitton Echo sẽ không được bảo hành theo chế độ bảo hành giới hạn quốc tế. Louis Vuitton Echo của bạn mòn và cũ do quá trình sử dụng bình thường không được bảo hành theo chế độ bảo hành giới hạn quốc tế. Đặc biệt đối với:

- bất kỳ sự xuống cấp bề mặt chất liệu do quá trình sử dụng sản phẩm bình thường, vết xước trên vỏ ngoài, cao su, thủy tinh, bụi xâm nhập hay các bề mặt xuống cấp, các bộ phận thay đổi màu sắc do tiếp xúc với bức xạ mặt trời hay tiếp xúc với bất kỳ chất hóa học nào;
- hiệu năng tự vận hành xuống cấp do quá trình chai pin bình thường.

Các điều kiện và giới hạn chung

Chế độ bảo hành giới hạn quốc tế này cho bạn những quyền pháp lý cụ thể và bạn cũng có thể có những quyền khác theo luật pháp địa phương tùy thuộc vào từng quốc gia. Louis Vuitton và các cửa hàng của hãng sẽ có toàn quyền quyết định sửa chữa hay thay thế Louis Vuitton Echo theo chế độ bảo hành giới hạn quốc tế này. Tới mức độ được cho phép bởi luật pháp địa phương, Louis Vuitton sẽ không chịu trách nhiệm pháp lý đối với bất kỳ thiệt hại tình cờ, đặc biệt, trừng phạt hay hệ quả nào. Chế độ bảo hành giới hạn quốc tế này có thể được chuyển nhượng cùng với Louis Vuitton Echo.

Chế độ bảo hành này không ảnh hưởng tới các quyền pháp lý của bạn với tư cách người tiêu dùng.

Ngoài ra, để được bảo hành theo chế độ bảo hành quốc tế này, các điều kiện hành chính sau đây phải được đáp ứng khi hoàn trả Louis Vuitton Echo:

Tới mức độ được cho phép bởi luật pháp địa phương, Louis Vuitton Echo phải được hoàn trả kèm theo pin và các phụ kiện sạc gốc tới một cửa hàng Louis Vuitton (một danh sách có trực tuyến tại www.louisvuitton.com).

Các điều khoản bổ sung cụ thể về các chế độ bảo hành áp dụng cho Việt Nam

Chế độ bảo hành giới hạn quốc tế này bổ sung với những quyền và phương thức bồi thường khác dành cho bạn theo luật pháp Việt Nam (đặc biệt các điều 446 tới 449 của Bộ luật Dân sự và điều 21 của Luật bảo vệ quyền lợi người tiêu dùng) bao gồm, trong số khác:

- Thời hạn bảo hành phải được kéo dài để bao gồm bất kỳ quãng thời gian nào trong khi sản phẩm được bảo hành.
- Nếu sản phẩm được thay thế bằng một sản phẩm mới, thời hạn bảo hành phải được tính lại từ ngày thay thế.
- Trong thời gian sản phẩm đang được bảo hành, người bán sẽ cung cấp cho bạn một sản phẩm cùng loại và thông số để sử dụng tạm thời hay thực hiện bất kỳ phương thức bồi thường thỏa đáng nào khác cho bạn.
- Bạn có thể chọn hoàn trả sản phẩm và nhận lại số tiền đã mua hay yêu cầu người bán thay thế sản phẩm bằng một sản phẩm cùng loại và thông số nếu sản phẩm không được sửa chữa sau khi hết thời hạn bảo hành.
- Nếu sản phẩm không được sửa chữa sau ba lần sửa chữa trong thời hạn bảo hành, bạn có thể hoàn trả sản phẩm và nhận lại số tiền đã mua hay yêu cầu người bán thay thế sản phẩm bằng một sản phẩm cùng loại và thông số.
- Bạn có thể được bồi thường cho những mất mát hay thiệt hại phát sinh do lỗi kỹ thuật.

Informasi keselamatan & hukum

Perhatian! Sebelum mulai menggunakan Louis Vuitton Echo, baca petunjuk berikut yang berisi informasi keselamatan dan peraturan penting. Simpan petunjuk ini di tempat yang aman sehingga Anda bisa membacanya saat diperlukan.

Keterangan pendahuluan

Louis Vuitton Echo memungkinkan Anda melacak posisi koper Horizon Anda menggunakan layanan geolokasi yang disediakan oleh operator Sigfox di beberapa bandara internasional utama yang tercakup dalam jaringannya.

Layanan ini diakses secara eksklusif dengan mengunduh dan menggunakan aplikasi Louis Vuitton App yang tersedia di Google Play dan App Store, kecuali untuk negara Tiongkok yang tersedia secara gratis melalui App Store atau Tencent App Gem.

Sampai saat ini, Louis Vuitton App tersedia dalam bahasa Inggris, Prancis, Jerman, Spanyol, Italia, Portugis, Cina yang disederhanakan dan tradisional, Jepang, Korea, dan Rusia.

Tiga tahun layanan ditawarkan bersama dengan perangkat, mulai dari sambungan pertama hingga jaringan Sigfox. Ongkos layanan ini termasuk dalam harga.

Daftar terperinci bandara yang tercakup dalam jaringan Sigfox tersedia dan diperbaharui secara berkala di Louis Vuitton App. Sigfox mengharapkan peningkatan jumlah bandara yang tercakup dalam jaringannya, walaupun Louis Vuitton tidak dapat bertanggung jawab atas keputusan Sigfox mengenai kenaikan atau penurunan jumlah bandara yang tercakup dalam jaringannya.

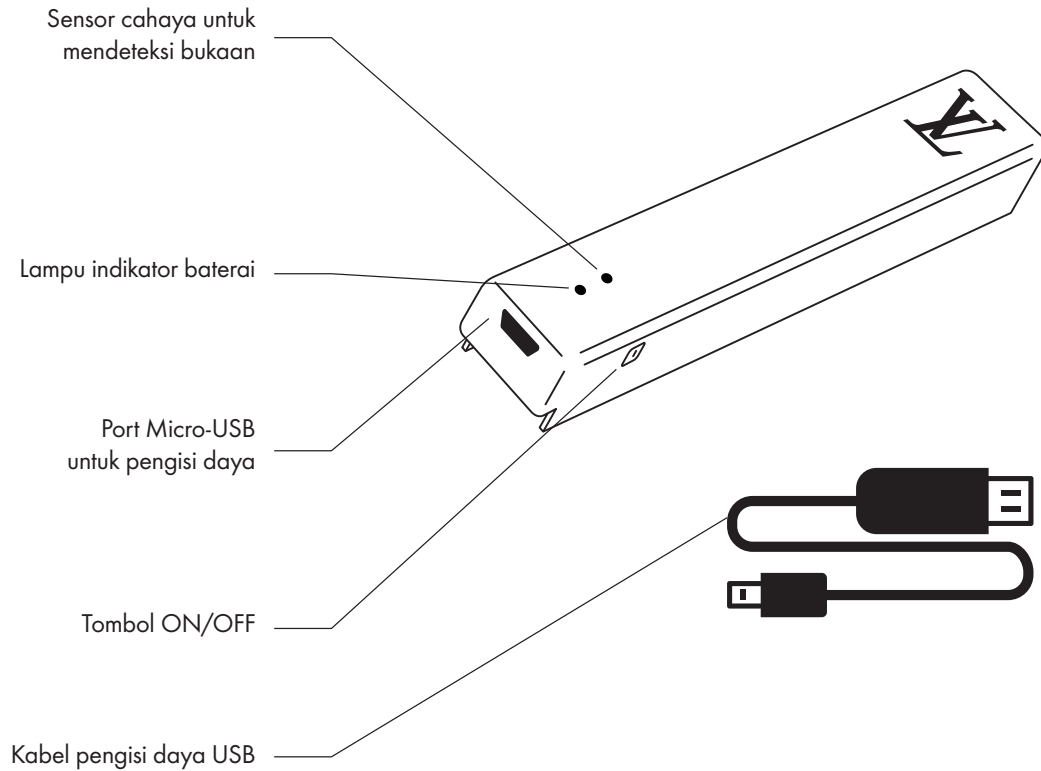
Perangkat ini memiliki mode pesawat terpasang otomatis untuk tidak mengirimkan data apa pun selama penerbangan sesuai dengan peraturan internasional mengenai keselamatan udara.

Di area yang tercakup Sigfox, fungsi Louis Vuitton Echo Anda bergantung pada koneksi jaringan. Oleh karena itu, berbagai faktor, termasuk penangguhan internet, halangan fisik, kondisi atmosfer, gangguan radio, kegagalan jaringan operator pihak ketiga, bahaya iklim, atau peristiwa keadaan kahar dapat memengaruhi fungsi Louis Vuitton Echo Anda.

Louis Vuitton tidak dapat menjamin kontinuitas dan permanensi fungsi Louis Vuitton Echo, karena fungsinya dapat bervariasi, tergantung kondisi dan lokasi tempat Anda menghubungkannya. Selain itu, keakuratan layanan geolokasi juga tergantung pada lokasi stasiun rujukan yang dipasang oleh operator Sigfox dan oleh karena itu dapat bervariasi tergantung lokasi koper Horizon.

Dalam beberapa situasi terbatas dengan kondisi pencahayaan tertentu (kondisi sangat terang, lingkungan gelap...), perlu diketahui bahwa sensor cahaya, yang terintegrasi dalam Louis Vuitton Echo Anda dan bertujuan untuk mendeteksi pembukaan koper, mungkin mengalami gangguan fungsi.

Louis Vuitton Echo, temukan koper Horizon Anda di bandara



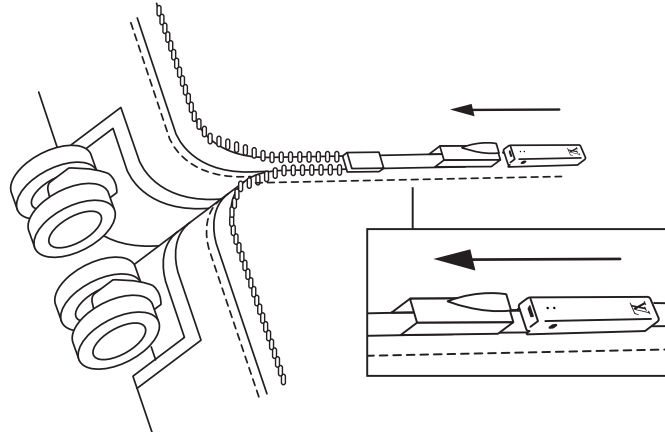
Periksa tingkat baterainya

Baterai bisa bertahan hingga 6 bulan. Untuk memeriksa tingkat daya baterai, geser sakelar ke ON untuk menyalakan lampu kedipnya:

- **Hijau:** baterai masih terisi daya
- **Merah:** baterai memerlukan pengisian ulang daya

Petunjuk

1. Unduh aplikasi Louis Vuitton App ke smartphone Anda.
2. Buka Louis Vuitton App. Buka "Connected Object", lalu "Connected Luggage", dan klik "Pair new luggage".
3. Pindai kode QR di bagian belakang perangkat dan hubungkan akun My LV untuk mengakses layanan pelacakan.
4. Hidupkan perangkat dan, jika perlu, isikan daya padanya menggunakan kabel USB yang tersedia. Louis Vuitton Echo harus dimatikan saat pengisian daya baterai dilakukan.
5. Masukkan perangkat di dalam koper, di sepanjang engselnya, di bawah pita elastis khusus. Pastikan sakelar ON/OFF di posisi hidup.



6. Begitu koper Anda tiba di bandara, lacak posisinya menggunakan aplikasi Louis Vuitton App setelah dipindahkan.
7. Selama penerbangan, perangkat ini secara otomatis berada dalam mode pesawat, bukan untuk mengirimkan data apa pun.
8. Setelah mendarat, aplikasi akan memberi tahu Anda mengenai posisi koper Anda dan apakah terbuka atau tidak selama perjalanan.
9. Jika daya baterai lemah, peringatan akan memberi tahu Anda bahwa sudah saatnya mengisi ulang daya pada perangkat.

Petunjuk keselamatan

Karakteristik utama Louis Vuitton Echo Anda

Louis Vuitton Echo memerlukan ponsel yang menjalankan Android atau iOS (periksa versi kompatibel dan sesuai yang akan digunakan). Fitur yang didukung mungkin berbeda antar-platform. Louis Vuitton Echo memerlukan penggunaan kabel USB mikro untuk mengisi daya baterainya, baik dengan menyambungkannya ke komputer atau menancapkan kabel USB ini ke adaptor dinding standar yang disesuaikan dengan negara penggunaan.

Tindakan pencegahan penting untuk keselamatan

Harap diperhatikan bahwa kegagalan dalam mematuhi pedoman berikut dapat menyebabkan malfungsi atau berbahaya bagi pengguna, dan/atau membatalkan atau mengurangi pemanfaatan jaminan dan/atau Garansi Terbatas AS.

Penggunaan Louis Vuitton Echo

Menjaga agar Louis Vuitton Echo Anda tetap aman

Umum

- Jangan gunakan atau simpan Louis Vuitton Echo di area berdebu dan kotor karena dapat merusak komponennya.
- Jangan simpan Louis Vuitton Echo di tempat hangat atau di bawah sinar matahari langsung. Suhu tinggi dapat mempersingkat masa pakai perangkat elektronik, merusak baterai, menyebabkannya menjadi tidak berfungsi, dan melengkungkan atau melelehkan plastik tertentu.

- Jangan mencoba membuka casing Louis Vuitton Echo. Penanganan non-ahli atas Louis Vuitton Echo dapat menyebabkan kerusakan pada Louis Vuitton Echo Anda dan dapat membatalkan jaminan dan/atau Garansi Terbatas AS.
- Jangan menjatuhkan atau mengetuk Louis Vuitton Echo.
- Jangan meletakkan benda berat di atasnya.
- Jangan menggunakan paksaan berlebih pada bagian casing. Penanganan yang kasar dapat merusak sirkuit internal.
- Jangan menggunakan bahan kimia keras, pelarut pembersih, atau deterjen yang kuat untuk membersihkan Louis Vuitton Echo.
- Jika Louis Vuitton Echo atau aksesorinya tidak bekerja dengan benar, bawa ke toko Louis Vuitton terdekat. Staf toko akan membantu Anda, dan jika perlu dan memungkinkan, mengatur jadwal perbaikan Louis Vuitton Echo Anda. Selain hal di atas, baca juga petunjuk dan panduan garansi Anda untuk mendapatkan informasi tentang keselamatan kelistrikan kabel dan baterai.

Paparan cairan

Louis Vuitton Echo tidak tahan air.

Jangan memaparkan Louis Vuitton Echo ke zat berikut ini: sabun, deterjen, asam atau makanan bersifat asam, dan cairan apa pun selain air tawar, seperti air garam, air sabun, air kolam renang, parfum, obat nyamuk, losion, tabir surya, minyak, pembersih perekat, pewarna rambut, atau pelarut.

Penggunaan Louis Vuitton Echo

- Jangan sekali-kali memberikan tekanan berlebih pada tombol yang ada pada Louis Vuitton Echo atau memaksakan konektor pengisian daya ke port, karena hal ini dapat menyebabkan kerusakan yang tidak tercakup dalam jaminan dan/atau Garansi Terbatas AS. Jika konektor dan port tidak tersambung dengan mudah, mungkin tidak cocok. Periksa apakah terdapat penghalang dan pastikan konektor cocok dengan port dan Anda telah menempatkan konektor dengan benar dalam kaitannya dengan port.
- Jangan menutupi sensor lampu dari Louis Vuitton Echo untuk memastikan fungsi peringatan pembukaan berfungsi dengan baik.
- Pola penggunaan tertentu dapat menyebabkan keausan atau pemutusan kabel. Kabel yang terpasang pada unit pengisian daya, seperti kawat atau kabel logam lainnya, bisa mengalami lemah atau rapuh jika tertekuk berulang kali di tempat yang sama. Buat kabel sedikit melengkung, jangan sampai tertekuk tajam.
- Periksa kabel dan konektor secara berkala apakah terdapat kekakuan, patahan, tekukan, atau kerusakan lainnya. Jika Anda menemukan kerusakan semacam itu, hentikan penggunaan kabel.
- Perubahan warna pada aksesoris (kabel, colokan) setelah pemakaian biasa adalah normal. Kotoran, noda, dan paparan uap air dapat menyebabkan perubahan warna. Jika aksesoris Anda menjadi hangat saat digunakan atau jika Louis Vuitton Echo tidak mengisi daya, lepaskan kabel dari adaptor daya dan bersihkan aksesorinya dengan kain non-abrasif, kering, dan tidak berserabut. Jangan menggunakan cairan atau produk pembersih saat membersihkan aksesoris.

Perlindungan kesehatan pengguna

- Jika ada pertanyaan tentang Louis Vuitton Echo Anda, kandungan bahan kimia pada baterai dan/atau aksesorinya, jangan ragu untuk menghubungi kami melalui situs web kami www.louisvuitton.com atau menghubungi Pusat Layanan Pelanggan kami di nomor telepon yang dapat ditemukan di akhir buklet ini.
- Jika Anda menggunakan perangkat medis elektronik, lihat bagian "Gangguan dengan peralatan elektronik dan karakteristik magnetik" di bawah ini.

Integritas orang di sekitar

Perlindungan anak

Jauhkan Louis Vuitton Echo dan aksesorinya dari jangkauan anak-anak.

Berjalan dan berkendara dengan aman

Jangan gunakan Louis Vuitton Echo Anda dan aplikasi terkait saat mengemudi.

Louis Vuitton Echo menghasilkan, menggunakan, dan dapat memancarkan sinyal frekuensi radio. Sinyal frekuensi radio dapat memengaruhi sistem elektronik kendaraan bermotor yang tidak terpasang dengan benar atau yang tidak cukup terlindungi. Tanyakan kepada produsen atau perwakilannya mengenai kendaraan Anda. Jika ada peralatan yang ditambahkan ke kendaraan Anda, Anda juga harus berkonsultasi dengan produsen peralatan tersebut untuk mendapatkan informasi tentang sinyal frekuensi radio.

Jangan gunakan Louis Vuitton Echo Anda dan aplikasi terkait saat berjalan atau terlibat dalam aktivitas apa pun yang memerlukan perhatian penuh dari Anda. Kurangnya perhatian terhadap lalu lintas kendaraan atau bahaya pejalan kaki lainnya dapat mengakibatkan cedera serius, kematian, atau kehilangan harta benda.

Keselamatan Listrik

Mengisi daya pada aksesoris

Gunakan hanya kabel USB/USB A mikro untuk mengisi daya baterai (Louis Vuitton Echo Anda dilengkapi dengan kabel USB mikro). Menggunakan aksesoris lainnya dapat membatalkan pengesahan atau jaminan dan/atau Garansi Terbatas AS yang berlaku untuk perangkat Anda dan atau mungkin mengakibatkan Louis Vuitton Echo menjadi tidak beroperasi dan/atau berbahaya.

Saat pengisian daya tidak digunakan, lepaskan dari sumber listrik.

Menyimpan Louis Vuitton Echo dan aksesorinya di area yang berventilasi baik saat melakukan pengisian daya sangat disarankan.

Gunakan aksesoris pengisian daya hanya dari jenis sumber listrik yang tertera pada label.

Sebelum menggunakan catu daya, pastikan tegangan listrik utama (AC) sesuai dengan tegangan yang tercetak pada catu daya.

Jangan memberi beban berlebih pada soket listrik, kabel ekstensi, atau stopkontak karena hal ini dapat mengakibatkan risiko kebakaran atau sengatan listrik.

Menggunakan aksesoris pengisian daya Louis Vuitton Echo yang rusak atau melakukan pengisian daya saat terdapat kelembaban dapat menyebabkan kebakaran, sengatan listrik, cedera, atau kerusakan pada pengguna atau Louis Vuitton Echo atau properti lainnya. Pastikan Louis Vuitton Echo dan aksesoris pengisian daya kering sebelum melakukan pengisian daya. Saat Anda menggunakan aksesoris pengisian daya untuk mengisi daya pada Louis Vuitton Echo, pastikan colokan USB terpasang sepenuhnya ke adaptor sebelum Anda mencolokkan adaptor ke soket listrik. Hindari pengisian daya pada Louis Vuitton Echo di bawah sinar matahari langsung.

Selain hal di atas:

- Louis Vuitton Echo harus dimatikan saat pengisian daya baterai dilakukan.
- Masukkan kabel USB mikro dengan hati-hati ke Louis Vuitton Echo dan steker dinding, karena memaksa kabel ke arah yang salah akan merusak Louis Vuitton Echo dan steker dinding. Jika Louis Vuitton Echo gagal melakukan pengisian daya, periksa apakah kabel USB mikro dimasukkan sepenuhnya ke stopkontak/komputer.
- Mengisi daya pada Louis Vuitton Echo di tempat yang sejuk sangat disarankan, untuk mencegah panas berlebih pada Louis Vuitton Echo.
- Mencabut Louis Vuitton Echo dari pengisi daya setelah terisi daya penuh sangat disarankan.

Keselamatan baterai

Louis Vuitton Echo Anda dilengkapi dengan baterai isi ulang LiPo 270mAh yang tidak dapat diganti.

Jangan mencoba mengganti baterai produk Anda (untuk informasi tentang daur ulang baterai, lihat bagian "Gangguan dengan peralatan elektronik dan karakteristik magnetik", di bawah).

Dalam keadaan apa pun:

- Jangan paparkan baterai ke api atau sumber panas eksternal lainnya, seperti piring panas, atasan kompor, pemanas ruangan, atau oven, karena hal ini dapat menyebabkan kebakaran atau ledakan.
- Jangan buang baterai ke dalam api.
- Jangan pernah menggunakan pengisi daya atau baterai yang rusak dengan cara apa pun. Gunakan baterai hanya untuk tujuan yang dimaksudkan. Jangan buat hubungan singkat pada baterai.
- Jangan tinggalkan baterai di tempat yang panas atau dingin.

Interaksi dengan lingkungan

Gangguan dengan peralatan elektronik dan karakteristik magnetik

Louis Vuitton Echo Anda, karena peralatan transmisi radio apa pun, dapat mengganggu perangkat elektronik lainnya. Matikan perangkat Anda di tempat manapun apabila diminta (rumah sakit, pompa bensin, dsb.).

Bagaimanapun, pastikan Anda menggunakan perangkat apabila diizinkan untuk menggunakannya dan dengan cara yang diizinkan.

Khususnya, Louis Vuitton Echo Anda mungkin mengganggu alat pacu jantung, defibrilator, atau alat medis lainnya.

Pertahankan jarak pemisahan yang aman antara perangkat medis Anda dengan Louis Vuitton Echo dan aksesorinya.

Konsultasikan dengan dokter dan produsen perangkat medis Anda untuk mendapatkan informasi khusus

untuk perangkat medis Anda. Berhenti menggunakan Louis Vuitton Echo dan aksesorinya jika Anda menduga bahwa perangkat tersebut mengganggu alat pacu jantung Anda, defibrilator, atau perangkat medis lainnya.

Jauhkan kartu kunci dan kartu kredit dari Louis Vuitton Echo dan aksesorinya.

Gangguan dengan avionik

Louis Vuitton Echo Anda memenuhi standar FAA dan EASA.

Louis Vuitton Echo Anda dirancang untuk mengaktifkan "mode penerbangan" (tanpa emisi) secara otomatis saat lepas landas selama dalam penerbangan dan menonaktifkan "mode penerbangan" secara otomatis saat mendarat.

Area berbahaya

Mengisi daya atau menggunakan Louis Vuitton Echo di area manapun dengan atmosfer yang berpotensi meledak, seperti di area tempat udara mengandung zat kimia, uap, atau partikel dengan kadar tinggi yang mudah terbakar (seperti kembang kayu, debu, atau serbuk logam) mungkin berbahaya. Patuhi semua tanda dan petunjuk.

Suhu pengoperasian dan penyimpanan/tingkat kelembaban

Suhu pengoperasian normal Louis Vuitton Echo adalah dari -10 sampai 40°C (14 sampai 104°F) dan toleransi kelembaban maksimumnya adalah 90%.

Louis Vuitton Echo dapat mengalami kerusakan dan masa pakai baterai berkurang jika disimpan atau dioperasikan di luar rentang tingkat suhu/kelembaban ini. Hindari memaparkan Louis Vuitton Echo ke perubahan suhu atau kelembaban yang dramatis. Jika suhu interior Louis Vuitton Echo melebihi suhu pengoperasian normal (misalnya di mobil yang panas atau di bawah sinar matahari langsung untuk waktu yang lama) atau tingkat kelembaban, maka pengisian daya dapat melambat atau berhenti.

Pemeliharaan dan pembuangan

Pembersihan dan perbaikan

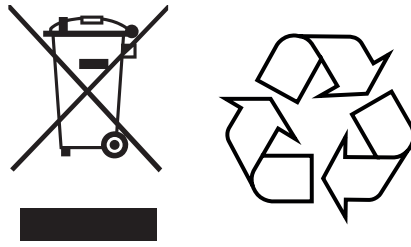
Jaga agar Louis Vuitton Echo tetap bersih dan kering. Keringkan Louis Vuitton Echo secara menyeluruh jika terkena air tawar, dengan kain lembut dan kering.

Tindakan pencegahan dan informasi terkait baterai internal

- Louis Vuitton Echo Anda dilengkapi dengan baterai isi ulang internal/terpasang, yang tidak dapat diganti atau dilepas oleh pengguna.
- Jangan mencoba mengganti atau melepas sendiri baterai Louis Vuitton Echo Anda.
- Merusak produk Anda atau mencoba membukanya akan membatalkan jaminan dan/atau Garansi Terbatas AS dan dapat mengakibatkan bahaya keselamatan.

Untuk penanganan baterai, hubungi toko Louis Vuitton Anda atau hubungi Pusat Layanan Pelanggan kami di nomor telepon yang dapat ditemukan di bagian akhir buklet ini.

Pembuangan peralatan elektronik atau listrik dan baterai



Louis Vuitton Echo Anda, aksesorinya dan baterainya mengandung zat berbahaya. Perangkat ini tidak boleh dibuang sebagai limbah rumah tangga yang belum disortir.

Perangkat ini tunduk pada peraturan daerah tertentu. Khususnya, saat Louis Vuitton Echo dan aksesorinya ditempatkan di pasar setelah tanggal 13 Agustus 2005, perangkat ini tunduk, di Uni Eropa, pada Peraturan 2012/19/EU tentang peralatan listrik dan elektronik limbah (WEEE).

Selain itu, baterai yang terdapat di Louis Vuitton Echo Anda juga tunduk pada Peraturan 2006/66/EC tentang baterai dan akumulator serta baterai dan akumulator limbah. **Simbol tempat sampah beroda yang disilang** tersebut di atas menunjukkan bahwa Louis Vuitton Echo, baterai dan aksesorinya tunduk pada peraturan ini.

Peralatan dan baterai tersebut di atas harus dikumpulkan secara terpisah. Pembuangan peralatan, baterai, atau akumulator lama Anda secara benar akan membantu mencegah kemungkinan konsekuensi negatif bagi lingkungan, hewan, dan kesehatan manusia. Dengan mendaur ulang, menggunakan ulang bahan, atau bentuk lain dari pemanfaatan perangkat lama, Anda memberikan kontribusi penting dalam melindungi lingkungan kita.

Jangan buang peralatan tersebut di atas ke dalam api.

Untuk informasi lebih terperinci tentang pembuangan peralatan listrik atau elektronik, baterai, dan akumulator bekas Anda, silakan hubungi:

- dinas kota Anda;
- layanan pembuangan limbah;
- Pusat Layanan Pelanggan kami (yang berkoordinasi dan tersedia di www.louisvuitton.com);
- toko Louis Vuitton tempat Anda membeli produk ini.

Tergantung peraturan perundang-undangan dalam negeri, konsumen disarankan atau diwajibkan oleh undang-undang untuk mengembalikan perangkat listrik dan elektronik pada akhir masa pakainya ke tempat pengumpulan umum yang diatur untuk tujuan ini atau ke tempat penjualan. Modalitas tertentu ditentukan oleh undang-undang nasional masing-masing negara.

Garansi terbatas internasional

Konsumen AS harus beralih ke halaman 32 sampai 34 untuk meninjau GARANSI TERBATAS AMERIKA SERIKAT daripada GARANSI TERBATAS INTERNASIONAL ini.

Louis Vuitton Echo Anda telah diproduksi melalui kerja sama dengan mitra Axible dan Sigfox.

Louis Vuitton Echo Anda dan aksesoris pengisi dayanya yang disertakan dalam kemasan asli Louis Vuitton Echo Anda yang dijual di toko Louis Vuitton (yaitu kabel USB mikro) tercakup oleh garansi terbatas internasional terhadap cacat produksi **selama satu tahun**¹ sejak tanggal pembelian, dengan ketentuan di bawah ini.

Ketentuan terbatas berlaku untuk baik Louis Vuitton Echo maupun aksesorinya. Louis Vuitton Echo dan aksesorinya tidak tahan air.

Apa yang tercakup?

Dengan garansi terbatas satu tahun ini, Louis Vuitton berupaya untuk memperbaiki, secara cuma-cuma, masalah apa pun terkait fungsi Louis Vuitton Echo yang disebabkan oleh cacat produksi.

Garansi satu tahun sejak tanggal pembelian Louis Vuitton Echo Anda mencakup kerusakan fungsi apa pun yang timbul selama penggunaan perangkat secara normal sesuai dengan spesifikasi teknis Louis Vuitton Echo yang diperinci dalam panduan pengguna.

Masalah ini mungkin meliputi, misalnya, masalah daya nyala/mati, masalah pengisian daya, kerusakan layar, ketidakdapatannya menggunakan aplikasi atau fungsi secara normal karena kecacatan Louis Vuitton Echo Anda.

Garansi ini dapat diberlakukan di negara tempat Louis Vuitton Echo didistribusikan. Cacat kualitas yang tidak dapat disangkal pada kosmetik/tampilan atau fungsi mekanis produk yang jelas-jelas berasal dari masalah kualitas komponen atau kesalahan perakitan Louis Vuitton Echo oleh Louis Vuitton tercakup oleh garansi.

Selain itu, ketentuan pembatasan tertentu juga berlaku dan karena alasan ini, Anda perlu membaca paragraf berikut:

Bagaimana Anda mendapatkan layanan garansi?

Silakan akses dan tinjau panduan pengguna yang disertakan bersama dengan Louis Vuitton Echo sebelum meminta layanan garansi. Jika Louis Vuitton Echo Anda masih belum berfungsi dengan baik dan Anda yakin bahwa Louis Vuitton Echo Anda mengandung cacat sesuai dengan garansi terbatas internasional ini, maka kami sarankan agar Anda membawa Louis Vuitton Echo Anda (dengan baterai dan aksesoris aslinya beserta bukti pembeliannya) ke toko Louis Vuitton terdekat Anda. Garansi terbatas internasional ini hanya akan dilayani di toko Louis Vuitton (yang daftarnya tersedia secara online di www.louisvuitton.com).

Setelah memeriksa Louis Vuitton Echo Anda dan memastikan bahwa garansi terbatas internasional ini berlaku, Louis Vuitton akan memperbaiki atau mengganti Louis Vuitton Echo Anda secara cuma-cuma. Louis Vuitton dapat menggunakan produk yang setara secara fungsi, rekondisi, telah diperbaharui, dimiliki sebelumnya, atau produk baru sehubungan dengan perbaikan. Tidak ada data, perangkat lunak, atau aplikasi yang akan dipasang ulang atau dipasang pada perangkat pengganti manapun.

Apa yang tidak tercakup?

Kerusakan akibat layanan yang diberikan di manapun selain di Pusat Layanan Pelanggan Louis Vuitton resmi tidak tercakup dan akan membatalkan garansi. Garansi terbatas internasional juga tidak mencakup baterai atau kerusakan pada casing atau perangkat keras karena kelembaban yang mungkin telah masuk ke dalam Louis Vuitton Echo Anda karena penanganan yang tidak tepat.

Lebih umum lagi, garansi tidak berlaku jika terdapat penggunaan Louis Vuitton Echo secara tidak benar atau tidak memadai:

- produk telah dibuka oleh pengguna atau oleh orang yang tidak berwenang;
- produk telah tersambung ke aksesoris yang tidak direkomendasikan seperti jenis baterai atau pengisi daya lainnya;
- produk telah mengalami degradasi secara sengaja atau digunakan di luar dari aturan yang disarankan untuk permulaan atau penggunaan produk seperti stopkontak yang salah atau produk telah terkena tegangan ekstra atau pelepasan muatan listrik, sengatan listrik signifikan, tekanan mekanis yang turun atau tidak normal sehingga menyebabkan degradasi utama pada blok mesin produk dan komponen elektronik;

⁽¹⁾ Harap diperhatikan bahwa masa garansi yang lebih lama mungkin berlaku untuk negara tertentu sebagaimana yang dijelaskan lebih lanjut dalam dokumen garansi.

- produk telah terkena air atau zat kimia lainnya (adanya korosi atau kelembaban);
- produk telah terpapar suhu tinggi (lebih dari 40°C/104°F) atau rentang kelembaban ekstrem (lebih dari 90%) atau kondisi lingkungan ekstrem lainnya;
- upaya untuk memodifikasi perangkat lunak produk telah dilakukan.

Jika satu atau beberapa item tersebut di atas diketahui, maka Louis Vuitton Echo tidak akan tercakup oleh garansi terbatas internasional. Keausan dan penuaan normal Louis Vuitton Echo Anda karena penggunaan normal tidak tercakup dalam garansi terbatas internasional. Hal ini terutama kasus untuk:

- degradasi permukaan bahan karena penggunaan produk secara normal, goresan pada casing, karet, kristal, intrusi debu atau permukaan yang terdegradasi, perubahan warna pada bagian akibat terpapar radiasi matahari atau bersentuhan dengan zat kimia apa pun;
- degradasi kinerja otonomi akibat penuaan normal baterai.

Ketentuan dan pembatasan umum

Garansi terbatas internasional ini memberi Anda hak hukum tertentu, dan Anda mungkin juga memiliki hak lain berdasarkan undang-undang setempat yang berbeda-beda dari satu negara ke negara lainnya. Louis Vuitton dan tokonya memiliki kebijakan tunggal untuk memutuskan memperbaiki atau mengganti Louis Vuitton Echo berdasarkan garansi terbatas internasional ini. Sejauh diizinkan oleh hukum setempat, Louis Vuitton tidak bertanggung jawab atas segala kerugian insidental, khusus, punitif, atau konsekuensial. Garansi terbatas internasional ini dapat dialihkan bersama dengan Louis Vuitton Echo.

Garansi ini tidak memengaruhi hak hukum Anda sebagai konsumen.

Selain itu, agar tercakup dalam garansi internasional ini, ketentuan administrasi berikut juga harus dipenuhi saat mengembalikan Louis Vuitton Echo:

Sejauh diizinkan oleh undang-undang setempat, Louis Vuitton Echo dikembalikan bersama dengan baterai asli dan aksesoris pengisi dayanya ke toko Louis Vuitton (yang daftarnya tersedia secara online di www.louisvuitton.com).

सुरक्षा एवं कानूनी जानकारी

चेतावनी! लुईस विटोन ईको (Louis Vuitton Echo) का इस्तेमाल करना शुरू करने से पहले, कृपया निम्नलिखित निर्देशों को पढ़ें जिनमें महत्वपूर्ण सुरक्षा और विनियामक जानकारी शामिल है। कृपया इन निर्देशों को एक सुरक्षित जगह पर रखें ताकि जब भी आपको जरूरत हो उन्हें आप देख सकें।

प्रारंभिक टिप्पणियां

लुईस विटोन ईको आपको अपने लगेज की पोजिशन का पता लगाने के लिए अपने नेटवर्क द्वारा कवर किए गए प्रमुख अंतरराष्ट्रीय एयरपोर्ट्स पर सिग्नॉक्स ऑपरेटर द्वारा प्रदान की जाने वाली जियोलोकेशन सर्विस का उपयोग करने की अनुमति देता है।

सर्विस को विशेष रूप से गूगल प्ले और एप स्टोर पर उपलब्ध Louis Vuitton App एप्लिकेशन को डाउनलोड एवं उपयोग करके एक्सेस किया जाता है सिर्फ चीन को छोड़कर जहां यह एप्प स्टोर या टेनसेंट एप्प जेम के माध्यम से निशुल्क उपलब्ध है।

तिथि के लिए, Louis Vuitton App अंग्रेजी, फ्रेंच, जर्मन, स्पेनिश, इतालवी, पुर्तगाली, सरलीकृत और पारंपरिक चीनी, जापानी, कोरियाई और रूसी में उपलब्ध है।

डिवाइस के साथ सर्विस के तीन साल ऑफर किए जाते हैं जो सिग्नॉक्स नेटवर्क के प्रथम कनेक्शन से शुरू होते हैं। इस सर्विस के लिए शुल्क मूल्य में शामिल है।

सिग्नॉक्स नेटवर्क द्वारा कवर किए गए एयरपोर्टों की विस्तृत सूची उपलब्ध है और इसे नियमित रूप से Louis Vuitton App पर अपडेट किया जाता है। सिग्नॉक्स अपने नेटवर्क द्वारा कवर किए गए एयरपोर्टों की संख्या में वृद्धि की उम्मीद करता है, हालांकि लुईस विटोन सिग्नॉक्स के अपने नेटवर्क द्वारा कवर किए गए एयरपोर्टों की वृद्धि या कमी से संबंधित निर्णय की जिम्मेदारी को स्वीकार नहीं कर सकता है।

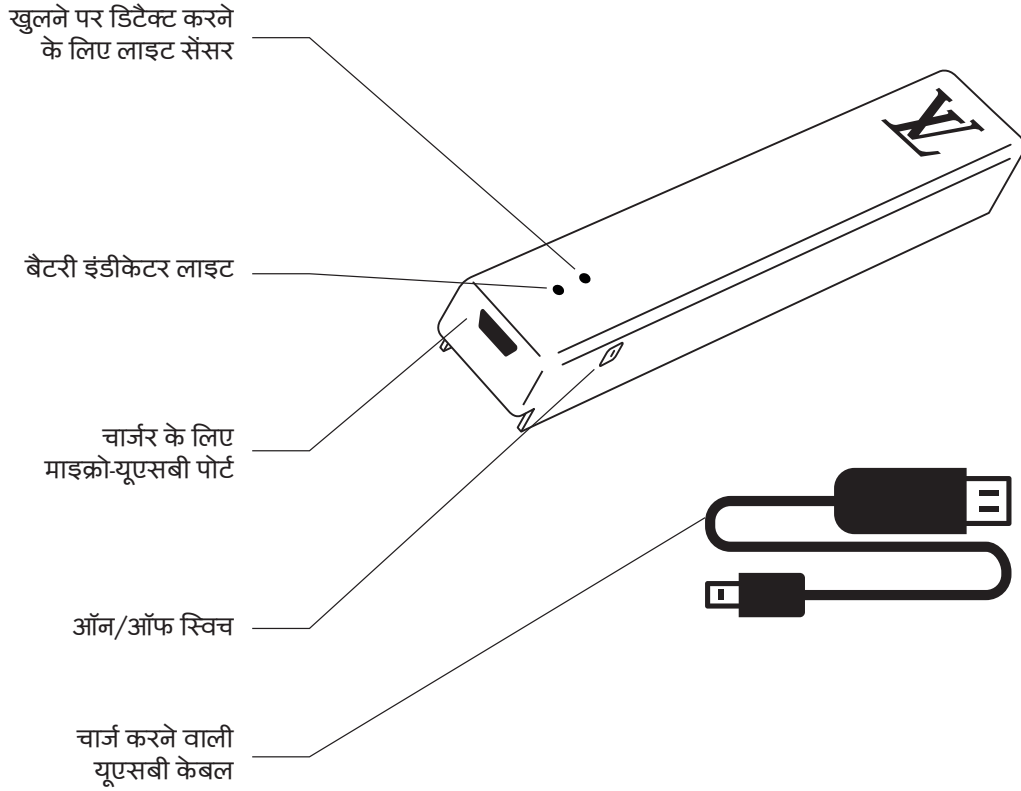
वायु सुरक्षा के संबंध में अंतरराष्ट्रीय विनियमों के अनुपालन के अनुसार फ्लाइट के दौरान, किसी भी डेटा को ट्रांसमिट ना करने के लिए डिवाइस के पास एक स्वचालित बिल्ट-इन एयरप्लेन मोड है।

सिग्नॉक्स के कवर किए गए क्षेत्रों में, आपके लुईस विटोन ईको की कार्यप्रणाली नेटवर्क पर निर्भर करती है। हालांकि, विभिन्न कारक जिनमें इंटरनेट निलंबन, भौतिक अवरोध, वायुमंडलीय स्थितियां, रेडियो हस्तक्षेप, तीसरे पक्ष के ऑपरेटरों के नेटवर्क का असफल होना, जलवायु संकट, अथवा अप्रत्याक्षित घटनाएं शामिल हैं जो आपके लुईस विटोन ईको की कार्यप्रणाली को प्रभावित कर सकते हैं।

लुईस विटोन, लुईस विटोन ईको की कार्यप्रणाली की निरंतरता और स्थायित्व की गारंटी देने में सक्षम नहीं है, क्योंकि यह इन स्थितियों तथा उस स्थान पर जहां आप इसको कनेक्ट करते हैं, पर अलग-अलग रूप से निर्भर है। इसके अतिरिक्त, जियोलोकेशन सर्विस की सटीकता सिग्नॉक्स ऑपरेटर द्वारा इंस्टॉल किए गए बेस स्टेशनों की लोकेशन पर निर्भर है एवं इसी कारण से होरिजन लगेज की लोकेशन पर अलग-अलग रूप से निर्भर हो सकता है।

विशिष्ट प्रकाश परिस्थितियों की (तेज रोशनी की स्थिति, गहरा वातावरण ...) कुछ सीमित अवस्थाओं में, कृपया ध्यान रखें कि आपके लुईस विटोन ईको में लगेज खोलने का पता लगाने के लिए उद्देश्य से लगा लाइट सेंसर दोषहीनता हो सकता है।

लुईस वितोन ईको, एयरपोर्ट में अपने होरिजन लगेज का पता लगाएं



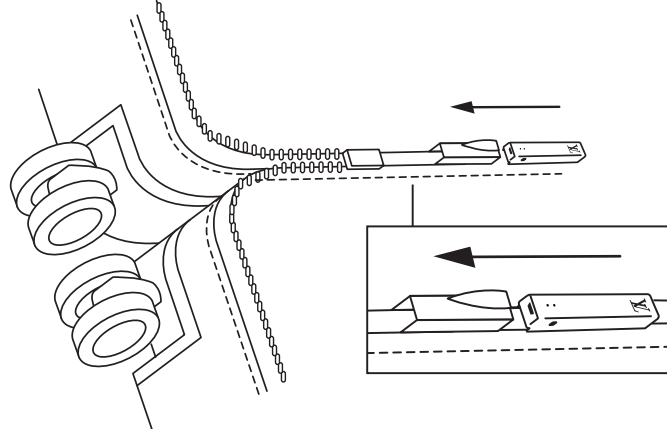
बैटरी स्तर की जांच करें

बैटरी का 6 माह का जीवन होता है। चार्ज स्तर जांचने के लिए, स्विच को ऑन पर स्लाइड करें, जो एक टिमटिमाती लाइट को सक्रिय करता है:

- **हरा:** बैटरी चार्ज है
- **लाल:** बैटरी को चार्जिंग की जरूरत है

निर्देश

1. अपने स्मार्टफोन में Louis Vuitton App एप्लिकेशन डाउनलोड करें।
2. Louis Vuitton App को खोलें। "कनेक्टिड ऑब्जैक्ट", फिर "कनेक्टिड लगेज" पर जाएं और "पेयर न्यू लगेज" पर क्लिक करें।
3. डिवाइस के पीछे दिए QR कोड को स्कैन करें और ट्रैकिंग सर्विस एक्सेस करने के लिए अपना My LV एकाउंट कनेक्ट करें।
4. डिवाइस को ऑन करें और यदि जरूरत हो, प्रदान की गई यूएसबी केबल प्रयोग कर इसे चार्ज करें। बैटरी चार्ज करते समय लुईस विटोन ईको अवश्य बंद होना चाहिए।
5. लगेज के भीतर डिवाइस को, हिंज के साथ लगी इलास्टिक बैंड के अंदर डालें। जांचें कि ऑन/ऑफ स्विच ऑन पर है।



6. एक बार जब आपका लगेज एयरपोर्ट पर होता है, इसके स्थानांतरित होने के बाद, Louis Vuitton App एप्लिकेशन का प्रयोग करके इसकी पोजिशन को ट्रैक करें।
7. फ्लाइट के दौरान, डिवाइस स्वचालित रूप से एयरप्लेन मोड में होता है, कोई भी डेटा ट्रांसमिट नहीं करता।
8. लैंडिंग के बाद, एप्प आपके लगेज की पोजिशन के बारे में आपको सूचित करेगा, चाहे वह यात्रा के दौरान खोला गया था या नहीं।
9. यदि बैटरी कम है, तो एक चेतावनी संदेश आपको सूचित करेगा कि यह डिवाइस को रीचार्ज करने का समय है।

सुरक्षा निर्देश

आपके लुईस विटोन ईको की मुख्य विशेषताएं

लुईस विटोन ईको के लिए एक एंड्रॉयड या आईओएस से चलने वाले फोन की आवश्यकता है (कृपया उपयोग करने के लिए उपयुक्त संगत संस्करण देखें)। अलग-अलग प्लेटफॉर्मों पर समर्थित विशेषताओं में भिन्नता हो सकती है। लुईस विटोन ईको की बैटरी चार्ज करने के लिए माइक्रो यूएसबी केबल का उपयोग करने की आवश्यकता होती है, उसे कंप्यूटर से कनेक्ट करने या इस यूएसबी केबल को एक मानक वॉल एडाप्टर को उपयोग करने के लिए अनुकूलित किया गया है।

महत्वपूर्ण सुरक्षा सावधानियां

कृपया ध्यान दें कि निम्नलिखित दिशानिर्देशों का पालन करने में विफलता उपयोगकर्ता के लिए गलत या खतरनाक हो सकती है तथा/अथवा ऐसा उल्लंघन गारंटी तथा/अथवा यूएस लिमिटेड वारंटी के लाभ को कम कर सकता है।

लुईस विटोन ईको का उपयोग करना

अपने लुईस विटोन ईको को सुरक्षित रखना

सामान्य

- धूल भरे, गंदे क्षेत्रों में, न तो लुईस विटोन ईको का उपयोग करें, न ही रखें, क्योंकि इसके संघटक क्षतिग्रस्त हो सकते हैं।
- लुईस विटोन ईको को गर्म क्षेत्रों में या सीधे धूप के नीचे न रखें। उच्च तापमान इलेक्ट्रॉनिक उपकरणों के जीवन को कम कर सकते हैं, बैटरी को नुकसान पहुंचा सकते हैं, जिससे वे अनुपयुक्त या खराब हो सकते हैं और कुछ प्लास्टिक मुड़ या पिघल सकते हैं।
- लुईस विटोन ईको कवर को खोलने का प्रयास न करें। लुईस विटोन ईको के गैर-विशेषज्ञ प्रबंधन से आपके लुईस विटोन ईको को नुकसान हो सकता है और गारंटी तथा/अथवा यूएस लिमिटेड वारंटी समाप्त हो सकती है।

- अपने लुईस विटोन ईको को गिरने अथवा टकराने से बचाएं।
 - इस पर कोई भी भारी वस्तु ना रखें।
 - केसिंग पर अत्यधिक ताकत का उपयोग ना करें। बेढंगे रखरखाव से आंतरिक सर्किट खराब हो सकता है।
 - लुईस विटोन ईको को साफ करने के लिए कठोर रसायनों, सफाई घोलों या कड़े डिटर्जेंट का उपयोग न करें।
 - अगर लुईस विटोन ईको या उसके सहायक सामान पूरी तरह से काम नहीं कर रहे हैं, तो उन्हें अपने नजदीकी लुईस विटोन स्टोर में ले जाएं। वहां कर्मचारी आपकी मदद करेंगे, और यदि आवश्यक तथा संभव हो, तो लुईस विटोन ईको की मरम्मत की व्यवस्था की जाएगी।
- उपरोक्त के अतिरिक्त, केबल और बैटरी विद्युत सुरक्षा पर जानकारी के लिए कृपया अपनी निर्देश और गारंटी पुस्तिका देखें।

द्रव का संपर्क

लुईस विटोन ईको जल प्रतिरोधी नहीं है।

लुईस विटोन ईको को इन पदार्थों के संपर्क में न लाएं: साबुन, डिटर्जेंट, एसिड या एसिड युक्त खाद्य और साफ पानी को छोड़कर नमकीन पानी, साबुन का पानी, पूल का पानी, इत्र, कीट से बचाने वाली क्रीम, लोशन, सनस्क्रीन, तेल, गोद हटानेवाला, बालों की डाई या घोल।

लुईस विटोन ईको का उपयोग करना

- कभी भी लुईस विटोन ईको के किसी बटन पर अत्यधिक दबाव न डालें, या एक पोर्ट में चार्ज कनेक्टर को जबरदस्ती न डालें, क्योंकि इससे क्षति हो सकती है, जो गारंटी तथा/अथवा यूएस लिमिटेड वारंटी के अंतर्गत नहीं आती है। यदि कनेक्टर और पोर्ट उचित आसानी से नहीं जुड़ते, तो संभवतः वे आपस में मेल नहीं खाते हैं। अवरोधों की जांच करें और सुनिश्चित करें कि कनेक्टर पोर्ट से मेल खाता है और यह भी कि आपने पोर्ट में कनेक्टर को सही तरह से लगाया है।
- यह सुनिश्चित करने के लिए कि शुरुआती अलर्ट फंक्शन ठीक से काम कर रहा है लुईस विटोन ईको के लाइट सेंसर को न ढकें।
- उपयोग के कुछ तरीके केबलों के घिसने या टूटने में मदद कर सकते हैं। एक चार्जिंग यूनिट से जुड़ी केबल यदि बार-बार एक ही स्थान पर मुड़ती है तो किसी भी अन्य धातु के तार या केबल की तरह वह कमजोर या भंगुर हो सकती है। केबल के कोण की बजाय कोमल घुमाव देने की कोशिश करें।
- किसी भी ऐंठन, ब्रेक, झुकाव या अन्य क्षति के लिए केबल और कनेक्टर की नियमित रूप से जांच करें। यदि आपको ऐसी कोई क्षति दिखाई देती है तो केबल का उपयोग बंद कर दें।
- नियमित उपयोग से सामान (केबल, प्लग) के रंग में विकार आना सामान्य है। गंदगी, मलबे और नमी का संपर्क रंग खराब होने का कारण हो सकता है। यदि आपका सामान उपयोग के दौरान गर्म हो जाता है या यदि लुईस विटोन ईको चार्ज नहीं होता है, तो केबल को पावर एडाप्टर से अलग करें और सामान को न घिसने वाले, सूखे, लिंट-फ्री कपड़े से साफ करें। सहायक सामानों की सफाई करते समय तरल पदार्थ या सफाई उत्पादों का उपयोग न करें।

उपयोगकर्ता के स्वास्थ्य की सुरक्षा

- अगर अपने लुईस विटोन ईको, इसकी बैटरियों तथा/अथवा सामान की रासायनिक सामग्री के संबंध में आपका कोई प्रश्न है तो हमारी वेबसाइट www.louisvuitton.com के माध्यम से हमसे संपर्क करने में संकोच न करें या इस पुस्तिका का अंत में दिए गए हमारे ग्राहक सेवा केन्द्रों के फोन नंबरों पर फोन करें।
- यदि आप एक इलेक्ट्रॉनिक चिकित्सा उपकरण का उपयोग करते हैं, तो कृपया नीचे खंड "इलेक्ट्रॉनिक उपकरण और चुंबकीय विशेषताओं के साथ हस्तक्षेप" देखें।

आसपास के लोगों की ईमानदारी

बच्चों की सुरक्षा

लुईस विटोन ईको और उसके सामान को बच्चों की पहुंच से दूर रखें

सुरक्षित रूप से चलना और वाहन चलाना

ड्राइविंग करते समय अपने लुईस विटोन ईको और उससे संबद्ध एप्स का उपयोग न करें। लुईस विटोन ईको रेडियो फ्रीक्वेंसी संकेत उत्पन्न करता है, उनका उपयोग करता है और विकीर्ण कर सकता है। रेडियो फ्रीक्वेंसी सिग्नल मोटर वाहनों में अनुचित तरीके से स्थापित या अपर्याप्त परिरक्षित इलेक्ट्रॉनिक सिस्टम को प्रभावित कर सकते हैं। अपने वाहन के बारे में निर्माता या उसके प्रतिनिधि से पता करें। यदि आपके वाहन में कोई उपकरण जोड़ा गया है, तो आपको रेडियो फ्रीक्वेंसी संकेतों के बारे में जानकारी के लिए उस उपकरण के निर्माता से परामर्श करना चाहिए। चलते हुए या ऐसी किसी भी गतिविधि में शामिल होने पर, जिसके लिए आपका पूरा ध्यान आवश्यक हो, अपने लुईस विटोन ईको और संबद्ध एप्स का उपयोग न करें। वाहन यातायात या अन्य पैदल यात्री खतरों पर ध्यान न देने से गंभीर चोट, मृत्यु या संपत्ति का नुकसान हो सकता है।

विद्युत सुरक्षा

चार्ज करने के सहायक सामान

बैटरी चार्ज करने के लिए केवल माइक्रो यूएसबी/यूएसबी केबल का उपयोग करें (आपका लुईस विटोन ईको एक माइक्रो यूएसबी केबल के साथ उपलब्ध कराया गया है)।

किसी भी अन्य सहायक सामान का उपयोग, आपके डिवाइस पर लागू होने वाली किसी भी मंजूरी या गारंटी तथा/अथवा यूएस लिमिटेड वारंटी को रद्द कर सकता है और ऐसा करने पर लुईस विटोन ईको खराब तथा/अथवा खतरनाक हो सकता है।

जब चार्जर का उपयोग नहीं किया जा रहा है, तो उसे बिजली के स्रोत से अलग कर दें।

चार्ज करने पर लुईस विटोन ईको और प्रदान किए गए सहायक सामानों को अच्छी तरह से हवादार क्षेत्र में रखना आवश्यक है।

केवल लेबल पर दर्शाए गए बिजली के स्रोत से ही चार्ज करने के सहायक सामान का उपयोग करें। इससे पहले कि आप किसी भी बिजली की आपूर्ति का उपयोग करें, पुष्टि कर लें कि बिजली (एसी) वोल्टेज बिजली की आपूर्ति पर मुद्रित वोल्टेज के अनुसार है।

पॉवर आउटलेट, एक्सटेंशन कार्ड या कन्विनियंस रिसेप्टेकल को ओवरलोड न करें क्योंकि इसकी वजह से आग या बिजली के झटके का खतरा हो सकता है।

लुईस विटोन ईको के क्षतिग्रस्त चार्ज करने वाले उपकरणों का प्रयोग, या नमी होने पर चार्ज करने से, आग, बिजली के झटके, चोट का खतरा हो सकता है या उपयोगकर्ता अथवा लुईस विटोन ईको या अन्य संपत्ति को नुकसान हो सकता है। चार्ज करने से पहले सुनिश्चित करें कि लुईस विटोन ईको और चार्ज करने वाले सामान सूखे हैं। जब आप लुईस विटोन ईको को चार्ज करने के लिए चार्ज करने वाले सामान का उपयोग करते हैं, तो सुनिश्चित करें कि एडॉप्टर को किसी पॉवर आउटलेट में प्लग करने से पहले यूएसबी प्लग को पूरी तरह से एडॉप्टर में डाला गया है। लुईस विटोन ईको को सीधे धूप में चार्ज करने से बचें।

उपरोक्त के अतिरिक्त:

- बैटरी चार्ज करने के समय लुईस विटोन ईको बंद होना चाहिए।
- लुईस विटोन ईको और वॉल प्लग में सूक्ष्म-यूएसबी केबल को सावधानी से लगाएं, केबल को गलत दिशा में मोड़ने पर, लुईस विटोन ईको और वॉल प्लग को नुकसान होगा। यदि लुईस विटोन ईको चार्ज करने में विफल रहता है, तो जांच लें कि माइक्रो-यूएसबी केबल पूरी तरह से वॉल आउटलेट/कंप्यूटर में डाला गया है।
- लुईस विटोन ईको को अधिक गर्म होने से रोकने के लिए, लुईस विटोन ईको को एक ठंडी जगह में चार्ज करने की सिफारिश की गई है।
- एक बार पूरी तरह से चार्ज हो जाने के बाद लुईस विटोन ईको को चार्जर से हटाने की सिफारिश की जाती है।

बैटरी की सुरक्षा

आपके लुईस विटोन ईको में एक रिचार्जबल बैटरी लीपो 270mAh है, जो बदलने योग्य नहीं है। अपने उत्पाद की बैटरी को बदलने का प्रयास न करें (बैटरी की रीसाइक्लिंग पर जानकारी के लिए, कृपया नीचे अनुभाग "इलेक्ट्रॉनिक उपकरण और चुंबकीय विशेषताओं के साथ हस्तक्षेप" देखें)।

किसा भी स्थिति में:

- बैटरी को आग या बाह्य गर्मी के अन्य स्रोतों जैसे गर्म प्लेट, स्टोव टॉप, स्पेस हीटर या ओवन के पास न रखें, क्योंकि इससे आग लग सकती है या विस्फोट हो सकता है।
- बैटरी को नष्ट करने के लिए उसे आग में न डालें।
- किसी भी चार्जर या बैटरी को किसी भी तरह से क्षतिग्रस्त न करें। बैटरी का उपयोग केवल इच्छित प्रयोजनों के लिए करें। बैटरी को शॉर्ट सर्किट न करें।
- बैटरी को गर्म या ठंडे स्थानों पर न छोड़ें।

पर्यावरण के साथ परस्पर-क्रिया

इलेक्ट्रॉनिक उपकरण और चुंबकीय विशेषताओं के साथ हस्तक्षेप

आपका लुईस विटोन ईको, किसी भी रेडियो प्रसारण उपकरणों की तरह, अन्य इलेक्ट्रॉनिक उपकरणों के साथ हस्तक्षेप कर सकता है।

किसी भी जगह पर, जहां ऐसा करने अनुरोध किया जाता है, अपने डिवाइस को बंद करें (अस्पताल, गैस स्टेशन, आदि)। किसी भी स्थिति में, सुनिश्चित करें कि आप अपने डिवाइस का उपयोग उस जगह पर और अधिकृत तरीके से कर रहे हैं, जहां इसका उपयोग करना अधिकृत है।

विशेष रूप से, आपका लुईस विटॉन इको पेसमेकर, डिफिब्रिलेटर या अन्य चिकित्सा उपकरणों के साथ हस्तक्षेप कर सकता है। अपने मेडिकल डिवाइस और लुईस विटॉन ईको और सहायक सामान के बीच सुरक्षित दूरी बनाए रखें। अपने चिकित्सा उपकरण के संबंध में विशिष्ट जानकारी के लिए अपने चिकित्सक और चिकित्सा उपकरण निर्माता से परामर्श करें। यदि आपको संदेह है कि वे आपके पेसमेकर, डिफिब्रिलेटर, या किसी अन्य चिकित्सा उपकरण से हस्तक्षेप कर रहे हैं, तो लुईस विटॉन ईको और उसके सहायक सामान का उपयोग करना बंद करें। लुईस विटॉन ईको और इसके सहायक सामान को, 'की' कार्ड और क्रेडिट कार्ड से दूर रखें।

एविऑनिक्स के साथ हस्तक्षेप

आपका लुईस विटॉन ईको एफएए और ईएएसए अनुकूल है। आपके लुईस विटॉन ईको को उड़ान आरंभ होने पर, डिवाइस को स्वचालित रूप से "फ्लाइट मोड" (कोई उत्सर्जन नहीं) में चालू करने, और लैंडिंग पर स्वचालित रूप से "फ्लाइट मोड" को बंद करने के लिए तैयार किया गया था।

खतरनाक क्षेत्र

संभावित विस्फोटक वातावरण युक्त किसी भी क्षेत्र में, जैसे कि जहां हवा में ज्वलनशील रसायन, वाष्प, या कण (जैसे अनाज, धूल या धातु पाउडर) उच्च स्तर पर होते हैं, लुईस विटॉन ईको को चार्ज करना या उसका उपयोग करना खतरनाक हो सकता है। सभी संकेतों और निर्देशों का पालन करें

संचालन और भंडारण तापमान/आर्द्रता दर

लुईस विटॉन ईको का सामान्य संचालन तापमान -10 से 40 डिग्री सेल्सियस (14 से 104 डिग्री फारेनहाइट) और अधिकतम नमी सहिष्णुता 90% है।

इन तापमान/आर्द्रता दरों के बाहर संग्रहित या संचालित करने पर लुईस विटॉन ईको क्षतिग्रस्त हो सकता है और इसका बैटरी जीवन कम हो सकता है। तापमान या आर्द्रता में नाटकीय परिवर्तन होने पर लुईस विटॉन ईको को उजागर न करें। यदि लुईस विटॉन ईको का आंतरिक तापमान सामान्य ऑसंचालन तापमान (उदाहरण के लिए, गर्म कार में या समय की विस्तारित अवधि के लिए सीधे धूप में रहने पर) या आर्द्रता दर से अधिक है, तो चार्ज धीमा या बंद हो सकता है

रखरखाव और निपटान

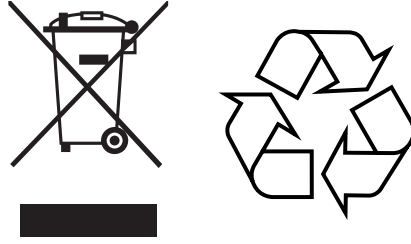
सफाई और मरम्मत

लुईस विटॉन ईको को साफ और सूखा रखें। अगर लुईस विटॉन ईको ताजा पानी के संपर्क में आ जाए तो कपड़े के एक सूखे नरम टुकड़े से उसे अच्छी तरह से सुखा लें।

अंतर्निहित बैटरी सावधानी और जानकारी

- आपका लुईस विटॉन ईको एक अंतर्निहित रिचार्जेबल बैटरी पेश करता है, जो उपयोगकर्ता द्वारा बदलने या हटाने योग्य नहीं है।
 - अपने लुईस विटॉन ईको की बैटरी को स्वयं बदलने या हटाने का प्रयास न करें।
 - आपके उत्पाद के साथ छेड़छाड़, या इसे खोलने का प्रयास, गारंटी तथा/अथवा यूएस लिमिटेड वारंटी को रद्द करेगा और इसके परिणामस्वरूप सुरक्षा खतरे में पड़ सकती है।
- बैटरी की किसी भी संभाल के लिए कृपया इस पुस्तिका के अंत में दिए गए फोन नंबरों पर हमारे ग्राहक सेवा केंद्रों को फोन करके अपने लुईस विटॉन स्टोर से संपर्क करें।

इलेक्ट्रॉनिक या इलेक्ट्रिक उपकरण और बैटरी का निपटान



आपके लुईस विटोन इको, इसके सहायक सामान और इसकी बैटरी में खतरनाक पदार्थ होते हैं, उनका बिना अलग किए गए घर के कचरे में निपटान नहीं करना चाहिए।

वे विशिष्ट स्थानीय नियमों के अधीन हैं। विशेष रूप से, लुईस विटोन इको और उसके सहायक सामानों को 13 अगस्त 2005 के बाद बाजार में उतारा गया था, वे यूरोपीय संघ में, अपशिष्ट बिजली और इलेक्ट्रॉनिक उपकरण (डब्ल्यूईईई) पर निर्देशों 2012/19/ ईयू के अधीन हैं;

इसके अलावा, आपके लुई विटॉन इको में निहित बैटरी, बैटरियों और संचयकों एवं अपशिष्ट बैटरी और संचयकों पर निर्देश 2006/66/ ईसी के अधीन है। उपरोक्त उल्लिखित काटे हुए पहिएदार कचरेदान के प्रतीक संकेतित करते हैं कि लुईस विटोन इको, इसकी बैटरी और इसके सामान इन नियमों के अधीन हैं।

उपर्युक्त उपकरण और बैटरी अलग से एकत्र की जानी चाहिए। आपके पुराने उपकरण, बैटरी या संचयकों का सही निपटान पर्यावरण, पशु और मानव स्वास्थ्य के लिए संभावित नकारात्मक परिणामों को रोकने में मदद करेगा। रीसाइक्लिंग करके, सामग्री या पुराने उपकरणों के उपयोग के अन्य रूपों का पुनःउपयोग करके, आप अपने पर्यावरण की सुरक्षा के लिए एक महत्वपूर्ण योगदान कर रहे हैं।

उपर्युक्त उपकरणों को आग में न निपटाएं।

अपने इस्तेमाल किए गए इलेक्ट्रिक या इलेक्ट्रॉनिक उपकरणों, बैटरी और संचयकों के निपटान के बारे में अधिक विस्तृत जानकारी के लिए, कृपया इनसे संपर्क करें:

- आपके शहर का कार्यालय;
- कचरा निपटान सेवा;
- हमारे ग्राहक सेवा केंद्र (जिसके निर्देशांक www.louisvuitton.com पर उपलब्ध हैं);
- लुईस विटोन स्टोर जहां से आपने उत्पाद खरीदा था

घरेलू कानून के आधार पर, उपभोक्ता, अपनी सेवा के अंत में विद्युत और इलेक्ट्रॉनिक उपकरणों को, इस प्रयोजन के लिए स्थापित सार्वजनिक संग्रह बिंदुओं या बिक्री केंद्रों में वापस करने के लिए कानून द्वारा प्रोत्साहित या बाध्य होते हैं। प्रत्येक देश के राष्ट्रीय कानूनों द्वारा विशिष्ट विधियों को परिभाषित किया गया है।

कानूनी जानकारी

अंतरराष्ट्रीय सीमित गारंटी

यूएस उपभोक्ताओं को इस अंतरराष्ट्रीय सीमित गारंटी की बजाय अमेरिका की सीमित गारंटी की समीक्षा करने के लिए पेज 32 से 34 तक देखने चाहिए।

आपके लुईस विटोन ईको को पार्टनर एक्सिबल और सिग्नाक्स के सहयोग में निर्मित किया गया है। लुईस विटोन स्टोर में बेचे जाने वाले, आपके लुईस विटोन ईको और उसे चार्ज करने वाले सामान, जो आपके लुईस विटोन ईको की मूल पैकेजिंग में शामिल हैं, (अर्थात् सूक्ष्म यूएसबी केबल), नीचे की शर्तों के तहत, खरीद की तारीख से एक वर्ष की अवधि¹ के लिए किसी भी विनिर्माण दोष के खिलाफ सीमित अंतरराष्ट्रीय गारंटी के तहत कवर किए जाते हैं। सीमित शर्तें लुईस विटोन ईको और सहायक सामान दोनों पर लागू होती हैं। लुईस विटोन ईको और उसके सामान जल प्रतिरोधी नहीं हैं।

क्या शामिल है?

इस सीमित एक साल की गारंटी के तहत, लुईस विटोन निर्माण के किसी दोष से परिणामस्वरूप, लुईस विटोन ईको के कार्यों में आने वाली किसी भी समस्या को निःशुल्क मरम्मत का दायित्व स्वीकार करता है।

आपके लुईस विटोन ईको की खरीद की तारीख से एक वर्ष की गारंटी में उपयोगकर्ता नियमावली में दिए गए लुईस विटोन ईको के विस्तृत तकनीकी विनिर्देशों के अनुसार डिवाइस के सामान्य उपयोग के दौरान उत्पन्न होने वाले किसी भी कार्य दोष को शामिल किया गया है।

उदाहरण के लिए यह, ऑन/ऑफ समस्या, चार्ज करने की समस्या, डिस्प्ले में खराबी, आमतौर पर आपके लुईस विटोन ईको के दोष के कारण सामान्य अनुप्रयोगों या कार्यों का उपयोग न कर पाना हो सकता है। यह गारंटी उन देशों में लागू की जा सकती है जहां लुईस विटोन ईको वितरित किया जाता है। कॉस्मेटिक्स या उत्पाद के मशीनीकृत कार्यों पर कोई गैर-तर्कयोग्य गुणवत्ता दोष, जो स्पष्ट रूप से एक घटक की गुणवत्ता की समस्या या लुई विटोन द्वारा गलत संयोजन से उत्पन्न हो रहे हैं, उन्हें इसके अधीन कवर किया गया है।

इसके अतिरिक्त, कुछ सीमित शर्तें लागू होती हैं और इस कारण यह आवश्यक है कि आप निम्नलिखित पैराग्राफ को पढ़ें:

आप गारंटी सेवा कैसे प्राप्त करते हैं?

कृपया वारंटी सेवा की मांग करने से पहले लुईस विटोन ईको के साथ उपलब्ध उपयोगकर्ता नियमावली का उपयोग और समीक्षा करें। यदि आपका लुईस विटोन ईको अभी भी ठीक से काम नहीं कर रहा है और आपको लगता है कि आपका लुईस विटोन ईको इस अंतरराष्ट्रीय सीमित गारंटी के लिए एक दोष विषय है, तो हम अनुशंसा करते हैं कि आप अपने लुईस विटोन ईको (इसकी मूल बैटरी और सामान और खरीद के प्रमाण के साथ) को अपने निकटतम लुई विटोन स्टोर में ले जाएं। इस अंतरराष्ट्रीय सीमित गारंटी को केवल लुईस विटोन स्टोर में स्वीकार किया जाएगा (जिनकी सूची www.louisvuitton.com पर ऑनलाइन उपलब्ध है)।

लुईस विटोन, आपके लुईस विटोन ईको की जांच करेगा और पुष्टि करेगा कि यह अंतरराष्ट्रीय सीमित गारंटी, आपके लुईस विटोन ईको की निःशुल्क मरम्मत या प्रतिस्थापना करने पर लागू होगी। लुईस विटोन मरम्मत के संबंध में कार्यात्मक रूप से समतुल्य, पुनरावर्ती, नवीनीकृत, पूर्व-स्वामित्व या नए उत्पादों का उपयोग कर सकते हैं। किसी भी प्रतिस्थापित डिवाइस पर कोई डेटा, सॉफ्टवेयर या एप्लिकेशन पुनर्स्थापित या स्थापित नहीं किए जाएंगे।

क्या शामिल नहीं है?

आधिकारिक लुईस विटोन ग्राहक सेवा केंद्र के अलावा कहीं और प्रदान की गई सेवा से होने वाले नुकसान को कवर नहीं किया गया है और इसकी गारंटी नहीं होगी। अंतरराष्ट्रीय सीमित गारंटी में अनुचित संभाल के परिणामस्वरूप आपके लुईस विटोन ईको में प्रवेश करने वाली नमी के कारण बैटरी या आवरण अथवा हार्डवेयर को हुए किसी भी नुकसान को शामिल नहीं किया जाता है।

अधिक सामान्य तौर पर, अगर आपके लुईस विटोन ईको का अनुचित या अपर्याप्त उपयोग हुआ है तो यह लागू नहीं होता है:

- उत्पाद को उपयोगकर्ता द्वारा या अनधिकृत व्यक्ति द्वारा खोला गया है;
- उत्पाद को गैर-अनुशंसित सामान जैसे अन्य बैटरी प्रकार या चार्जर से जोड़ा गया है;
- उत्पाद को स्वेच्छा से अवक्रमित किया गया है या उत्पाद को चलाने अथवा उपयोग करने के लिए सुझाए गए नियमों से बाहर जैसे गलत प्लग-इन का उपयोग किया गया है या उत्पाद को अतिरिक्त वोल्टेज अथवा बिजली के डिस्चार्ज, महत्वपूर्ण झटके, गिरावट या असामान्य मैकेनिकल तनाव से उत्पाद के आवास, इलेक्ट्रॉनिक उपकरणों को बड़ी क्षति के सामने लाया गया है;

¹ कृपया ध्यान दें कि कुछ देशों के लिए अब लंबी वारंटी अवधि लागू हो सकती है, जैसा कि आगे गारंटी दस्तावेज़ में निर्धारित किया गया है।

- उत्पाद पानी या अन्य रासायनिक पदार्थों (जंग, आर्द्रता की मौजूदगी) के संपर्क में रहा है;
- उत्पाद उच्च तापमान (40 डिग्री सेल्सियस से अधिक 104 डिग्री सेल्सियस से अधिक) या चरम नमी रेंज (90% से अधिक) या अन्य चरम पर्यावरणीय परिस्थितियों में उजागर हुआ है;
- उत्पाद के सॉफ्टवेयर को संशोधित करने का प्रयास किया गया है।

यदि ऊपर उल्लिखित एक या अधिक बातों को देखा गया है, तो लुईस विटोन ईको को अंतरराष्ट्रीय सीमित गारंटी से कवर नहीं किया जाएगा। सामान्य उपयोग की वजह से आपके लुईस विटोन ईको को सामान्य क्षय और पुराने होने को अंतरराष्ट्रीय सीमित गारंटी द्वारा कवर नहीं किया गया है। यह विशेष रूप से निम्नलिखित का मामला है:

- उत्पाद के सामान्य उपयोग की वजह से, केस, रबड़, क्रिस्टल, धूल घुसने या अवक्रमित सतहों, सौर विकिरण या किसी रासायनिक पदार्थ के साथ संपर्क के कारण के भागों के रंग में परिवर्तन या भौतिक सतह में कोई अवक्षय;
- बैटरी की सामान्य उम्र बढ़ने के कारण स्वाचालन के प्रदर्शन में कमी।

सामान्य परिस्थितियां और सीमाएं:

यह अंतरराष्ट्रीय सीमित गारंटी आपको विशिष्ट कानूनी अधिकार देती है और स्थानीय कानूनों के तहत आपके पास अन्य अधिकार भी हो सकते हैं जो अलग-अलग देशों में भिन्न-भिन्न होते हैं। लुईस विटोन और उसके स्टोर को इस अंतरराष्ट्रीय सीमित गारंटी के तहत लुईस विटोन ईको की मरम्मत या बदलने का फैसला करने का पूर्ण विवेकाधिकार होगा। लुईस विटोन स्थानीय कानून द्वारा अनुमत सीमा तक, किसी आकस्मिक, विशेष, दंडात्मक या परिणामी क्षति के लिए उत्तरदायी नहीं होगा। यह अंतरराष्ट्रीय सीमित गारंटी लुईस विटोन ईको के साथ स्थानांतरित की जा सकती है।

यह गारंटी उपभोक्ता के रूप में आपके कानूनी अधिकारों को प्रभावित नहीं करती है।

इसके अतिरिक्त, इस अंतरराष्ट्रीय गारंटी के तहत कवर करने के लिए, लुईस विटोन ईको लौटाते समय निम्नलिखित प्रशासनिक शर्तों को पूरा किया जाएगा:

स्थानीय कानूनों द्वारा अनुमत सीमा तक, लुईस विटोन ईको इसकी मूल बैटरी और चार्ज करने के सामान के साथ एक लुई विटोन स्टोर को वापस की जाएगी (जिनकी एक सूची www.louisvuitton.com पर ऑनलाइन उपलब्ध है)।

ऑस्ट्रेलिया और न्यूजीलैंड के लिए लागू होने वाले गारंटी के विशिष्ट अतिरिक्त नियम

यह अंतरराष्ट्रीय सीमित गारंटी स्थानीय कानून के तहत आपके लिए उपलब्ध अन्य अधिकारों और उपायों के अतिरिक्त है, जिसे अलग नहीं किया जा सकता है। आपके उपरोक्त अधिकारों के अलावा, सामान उस गारंटी के साथ आते हैं जिन्हें ऑस्ट्रेलियाई उपभोक्ता कानून के तहत या न्यूजीलैंड कानून के तहत छोड़ा नहीं जा सकता है।

यदि आपके सामान दोषपूर्ण हैं, तो आप एक प्रमुख विफलता के लिए प्रतिस्थापन या धन वापसी के हकदार हैं या अच्छे मूल्य में कमी के लिए एक राशि के बदले लागतों को वापस पाने और कुछ मामलों में नुकसान या क्षति के लिए मुआवजे के हकदार हैं। यदि सामान स्वीकार्य गुणवत्ता में असफल रहता है और असफलता किसी बड़ी असफलता के बराबर नहीं है, तो आप सामान की मरम्मत या बदले जाने के हकदार हैं। ऑस्ट्रेलिया में, कृपया किसी भी गारंटी संबंधी पूछताछ के लिए ऑस्ट्रेलिया में अपने नजदीकी लुई विटोन स्टोर पर जाएं। अधिक जानकारी या इस गारंटी के किसी भी प्रश्न के लिए आप हमारे ग्राहक सेवा केंद्र को भी फोन कर सकते हैं जिनके आप फोन www.louisvuitton.com पर ऑनलाइन उपलब्ध हैं।

পার্ট I: নিরাপত্তা ও আইনি তথ্য

সতর্কতা! লুই ভিভন ইকো ব্যবহারের পূর্বে অনুগ্রহ করে নিরাপত্তা ও আইনি তথ্য সংবলিত নিচের নির্দেশনা পড়বেন। অনুগ্রহ করে নির্দেশনাটি নিরাপদ স্থানে সংরক্ষণ করবেন যাতে প্রয়োজনে তা দেখাতে পারেন।

প্রাথমিক মন্তব্য

প্রধান প্রধান আন্তর্জাতিক বিমানবন্দরে সিগফক্স অপারেটর তার নেটওয়ার্কের আওতায় প্রদত্ত ভৌগোলিক সেবার ব্যবহার করে হরাইজন মালামালের অবস্থানটি ট্র্যাক করতে লুই ভিভন ইকো আপনাকে সুযোগ করে দেয়।

কেবল চীন ছাড়া গুগল প্লে এবং অ্যাপ স্টোর থেকে Louis Vuitton App অ্যাপ্লিকেশনটি ডাউনলোডের মাধ্যমে নামিয়ে ব্যবহার করে সেবাটিতে প্রবেশ করা যায়, কারণ চীনে সেবাটি অ্যাপ স্টোর অথবা টেনসেন্ট অ্যাপ জেমের মাধ্যমে ফ্রি পাওয়া যায়।

বর্তমানে Louis Vuitton App ইংরেজি, ফরাসি, জার্মান, স্পেনীয়, ইতালীয়, পর্তুগীজ, সরলীকৃত ও ট্র্যাডিশনাল চীনা, জাপানি, কোরীয় এবং রুশ ভাষায় পাওয়া যায়।

সিগফক্স নেটওয়ার্কে প্রথম সংযোগ থেকে ডিভাইসটির সাথে তিন বছরের সেবা দেওয়ার নিশ্চয়তা রয়েছে। সেবাটির ফি এর দামের সঙ্গে ধরা থাকে।

Louis Vuitton App-এ সিগফক্স নেটওয়ার্কের আওতাধীন বিমানবন্দরসমূহের বিস্তারিত তালিকা থাকে এবং তা নিয়মিত হালনাগাদ করা হয়। সিগফক্স এর আওতায় থাকা বিমানবন্দরের সংখ্যা বৃদ্ধি করতে পারে, যদিও লুই ভিভন তার নেটওয়ার্কের আওতাধীন বিমানবন্দরের সংখ্যা বৃদ্ধি বা হ্রাস সম্পর্কে সিগফক্সের সিদ্ধান্তের জন্য দায়িত্ব গ্রহণ নাও করতে পারে।

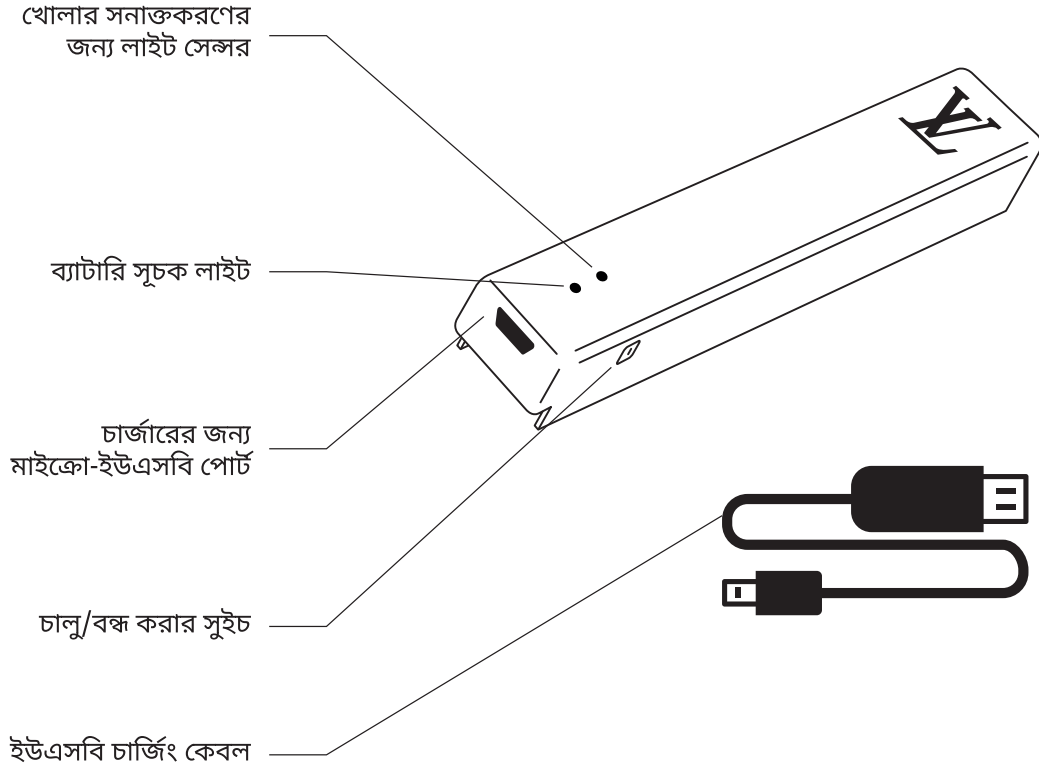
ডিভাইসটির আগে থেকে তৈরি একটি স্বয়ংক্রিয় এয়ারপ্লেন মোড রয়েছে যা বিমানের নিরাপত্তা বিষয়ে আন্তর্জাতিক নিয়ম মেনে চলার সময় কোন তথ্য প্রেরণ করে না।

সিগফক্স- নেটওয়ার্ক এলাকায়, লুই ভিভন ইকোর কার্যকারিতা নেটওয়ার্ক সংযোগের ওপর নির্ভর করে। অতএব, ইন্টারনেট স্থগিত হয়ে যাওয়া/সাসপেনশন, ভৌত বাধা, বায়ুমণ্ডলীয় অবস্থা, রেডিও/বেতারের প্রভাব, তৃতীয় পক্ষের অপারেটরদের নেটওয়ার্ক ভেঙে যাওয়া, জলবায়ু সংক্রান্ত ঝুঁকি বা দৈব দুর্ঘটনাসহ বিভিন্ন বিষয় লুই ভিভন ইকোর কার্যকারিতার ওপর প্রভাব ফেলতে পারে।

লুই ভিভন ইকোর কার্যকারিতার ধারাবাহিকতা এবং স্থায়িত্বের গ্যারান্টি লুই ভিভন দিতে পারবে না, কেননা আপনি যেখানে সংযোগ দিচ্ছেন সেখানকার পরিবেশ ও অবস্থানের ওপর নির্ভর করে এটির তারতম্য হতে পারে। উপরন্তু, ভৌগোলিক সেবার সঠিকতা সিগফক্স অপারেটর দ্বারা ইনস্টল করা বেস স্টেশনগুলির অবস্থানের ওপর নির্ভর করে এবং এর ফলে হরাইজন মালামালের অবস্থানের ওপর ভিত্তি করে পরিবর্তিত হতে পারে।

নির্দিষ্ট আলোর অবস্থার (অত্যন্ত উজ্জ্বল অবস্থা, অন্ধকার পরিবেশ...) কিছু সীমিত পরিস্থিতিতে, দয়া করে অবগত হোন যে আলোর সেন্সরটি, আপনার লুই ভিভন একোতে সংহত হয়ে এবং মালপত্রের ফাঁক আবিষ্কার করার লক্ষ্যে উদ্দিষ্ট হয়ে, ক্রটিপূর্ণ হতে পারে।

লুই ভিতন ইকো বিমানবন্দরে আপনার হরাইজন মালামালের অবস্থান নির্দেশ করে



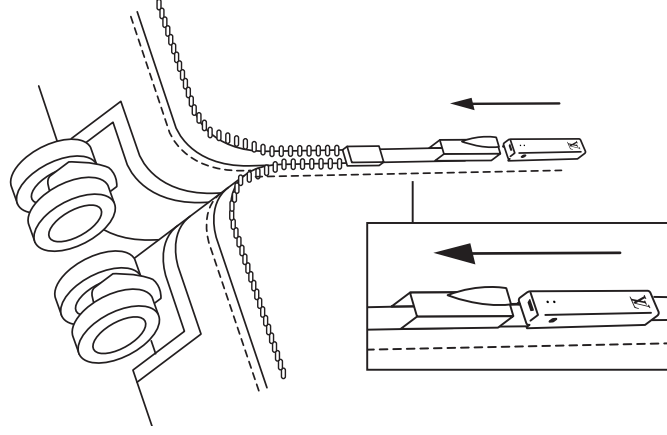
ব্যাটারির লেভেল পরখ করুন

ব্যাটারি 6 মাস পর্যন্ত নিজে নিজে চলতে পারে। চার্জের লেভেল পরখ করতে সুইচকে ON এর দিকে ধাক্কা দিন, এতে মিটমিট করে আলো জ্বলবে:

- **সবুজ:** ব্যাটারিতে চার্জ আছে
- **লাল:** ব্যাটারিতে চার্জ দিতে হবে

নির্দেশনা

1. আপনার স্মার্টফোনে Louis Vuitton App অ্যাপ্লিকেশনটি ডাউনলোড করুন।
2. Louis Vuitton App খুলুন। “Connected Object”-এ যান, পরে “Connected Luggage”-এ গিয়ে “Pair new luggage”-এ ক্লিক করুন।
3. ডিভাইসের পিছনে QR কোড স্ক্যান করুন এবং ট্র্যাকিং সেবা পেতে My LV অ্যাকাউন্টে সংযোগ দিন।
4. ডিভাইসটি চালু করুন, প্রয়োজনে সরবরাহকৃত ইউএসবি ক্যাবল ব্যবহার করে চার্জ দিন। ব্যাটারি চার্জের সময় লুই ভিতন ইকোকে অবশ্যই বন্ধ রাখতে হবে।
5. কজা বরাবর নির্দিষ্ট ইলাস্টিক ব্যান্ডের নিচে মালামালের অভ্যন্তরে ডিভাইসটি প্রবেশ করান। ON/OFF সুইচ চালু করা হয়েছে কিনা দেখে নিন।



6. মালামাল বিমানবন্দরে পৌঁছে গেলে Louis Vuitton App অ্যাপ্লিকেশনটি ব্যবহার করে এর অবস্থান ট্র্যাক করুন।
7. উড্ডয়নকালে ডিভাইসটি স্বয়ংক্রিয়ভাবে বিমান মোডে থাকে, এ অবস্থায় কোন ডেটা স্থানান্তর করে না।
8. বিমান নামলে অ্যাপটি আপনার মালামালের অবস্থান এবং ভ্রমণকালে এটি খোলা হয়েছে কিনা তা জানিয়ে দেবে।
9. ব্যাটারি দুর্বল হলে, ডিভাইসটি চার্জ দেওয়ার সময় হয়েছে বলে সতর্ক করবে।

নিরাপত্তা নির্দেশনা

লুই ভিতন ইকোর মূল বৈশিষ্ট্য

লুই ভিতন ইকো চালাতে অ্যানড্রয়েড বা আইওএস চালিত ফোন প্রয়োজন (অনুগ্রহ করে যথাযথ সামঞ্জস্যপূর্ণ সংস্করণ ব্যবহার করা হয়েছে কিনা পরখ করবেন)। সমর্থিত বৈশিষ্ট্যগুলি প্ল্যাটফর্মের মধ্যে পরিবর্তিত হতে পারে। লুই ভিতন ইকোতে ব্যাটারি চার্জ করার জন্য মাইক্রো ইউএসবি ক্যাবল ব্যবহার করার প্রয়োজন হয়, যা কোন কম্পিউটারে সংযোগ করতে হয় অথবা এই ইউএসবি ক্যাবল ব্যবহার করে তা দেশের উপযোগী একটি আদর্শ ওয়াল অ্যাডাপ্টারে প্লাগিং করতে হয়।

জরুরি নিরাপত্তা বিষয়ক সতর্কতা

অনুগ্রহ করে মনে রাখবেন, নিম্নলিখিত নির্দেশিকাগুলি মেনে চলার ব্যর্থতা ব্যবহারকারীদের জন্য অপ্রত্যাশিত হতে পারে বা বিপদজনক হতে পারে এবং / অথবা গ্যারান্টি এবং / অথবা মার্কিন সীমিত ওয়ারেন্টি থেকে সুবিধা অকার্যকর হতে বা কমে যেতে পারে।

লুই ভিতন ইকোর ব্যবহার

লুই ভিতন ইকো নিরাপদে সংরক্ষণ

সাধারণ

- ধূলিময়, নোংরা স্থানে লুই ভিতন ইকো ব্যবহার বা সংরক্ষণ করবেন না, কারণ তাতে এর উপাদান নষ্ট হতে পারে।
- লুই ভিতন ইকো উষ্ণ স্থানে বা সরাসরি সুর্যালোকের নিচে রাখবেন না; উচ্চ তাপমাত্রা ইলেক্ট্রনিক যন্ত্রাংশের আয়ু হ্রাস করে দেয়, ব্যাটারি ধ্বংস করে, অকার্যকর করে দেয় বা বিশেষ প্লাস্টিককে বিকৃত করে বা গলিয়ে দেয়।

- লুই ভিতন ইকোর কেসিং (আবরণ) খোলার চেষ্টা করবেন না। লুই ভিতন ইকোর বিশেষজ্ঞ ছাড়া ডিভাইসটি পরিচালনা এটিকে ধ্বংস করে দিতে পারে এবং গ্যারান্টি এবং / বা ইউএস সীমিত ওয়ার্যান্টি অকার্যকর করে দিতে পারে।
 - লুই ভিতন ইকো ফেলে দেবেন না বা এতে ধাক্কা দেবেন না।
 - এর ওপর ভারী বস্তু রাখবেন না।
 - কেসিংয়ের ওপর অতিরিক্ত বল প্রয়োগ করবেন না। যন্ত্রহীন ব্যবহার অভ্যন্তরীণ সার্কিট ভেঙে দিতে পারে।
 - লুই ভিতন ইকো পরিষ্কার রাখতে আজোবাজে রাসায়নিক পদার্থ, পরিষ্কারক দ্রবণ অথবা শক্তিশালী ডিটার্জেন্ট ব্যবহার করবেন না।
 - লুই ভিতন ইকো বা এর খুচরা যন্ত্রাংশ সঠিকভাবে কাজ না করলে নিকটস্থ লুই ভিতন ইকো স্টোরে সেগুলি নিয়ে যান। স্টোরের কর্মচারি আপনাকে সহায়তা করবেন এবং প্রয়োজনে ও সম্ভব হলে তারা লুই ভিতন ইকোটিকে মেরামতের ব্যবস্থা করবেন।
- ওপরে বর্ণিত ছাড়াও, ক্যাবল ও ব্যাটারির বৈদ্যুতিক নিরাপত্তা বিষয়ে তথ্য পেতে অনুগ্রহ করে নির্দেশনা ও গ্যারান্টি ম্যানুয়াল দেখুন।

তরলের সংস্পর্শ

লুই ভিতন ইকো পানি নিরোধক নয়।

লুই ভিতন ইকোকে সাবান, ডিটার্জেন্ট, এসিড অথবা অম্লীয় খাদ্য, এবং সুপেয় পানি ছাড়া অন্য যেকোনো যেমন- লবণ পানি, সাবান পানি, পারফিউম/সুগন্ধি, কীটনাশক, লোশন, সানস্ক্রিন, তৈল, আঠা বিদূরক, চুলের রঙ বা দ্রবণ ইত্যাদি পদার্থের সাথে মেশাবেন না।

লুই ভিতন ইকোর ব্যবহার

- লুই ভিতন ইকোর বোতামে কখনও অত্যধিক চাপ প্রয়োগ করবেন না অথবা চার্জিং কানেক্টর (চার্জ সংযোজক) জোর করে বা বল প্রয়োগ করে পোর্টে ঢুকাবেন না। কেননা গ্যারান্টি এবং / বা ইউএস সীমিত ওয়ার্যান্টি অকার্যকর করার ক্ষেত্রে তা ক্ষতিসাধন করতে পারে। সংযোজক বা কানেক্টর ও পোর্ট যৌক্তিকভাবে সহজে যুক্ত না হলে বুঝতে হবে যে, তা মানানসই হচ্ছে না। প্রতিবন্ধকতা পরখ করুন, এবং নিশ্চিত হয়ে নিন যে, সংযোজক বা কানেক্টর পোর্টের সঙ্গে খাপ খাচ্ছে এবং আপনি পোর্ট বরাবর সংযোজক বা কানেক্টরের অবস্থান ঠিক করেছেন।
- চালুকরণ এলাস্ট ফাংশনটি যথাযথভাবে কার্যকর রাখা নিশ্চিত করতে লুই ভিতন ইকোর আলোক সংবেদী সেন্সর ঢেকে রাখবেন না।
- সুনির্দিষ্ট কিছু কাজের ধরণ ক্যাবল ছিঁড়ে বা ভেঙে যাওয়ার কারণ; ক্যাবল একই জায়গায় বারবার বেঁকে গেলে চার্জিং ইউনিটে যুক্ত ক্যাবল বা এরকম ধাতব তার বা ক্যাবল দুর্বল বা ভঙ্গুর হয়ে যায়। ক্যাবলে কোণ সৃষ্টির পরিবর্তে সহজভাবে তা বাঁকানোর দিকে লক্ষ্য রাখবেন।
- নিয়মিতভাবে ক্যাবল ও কানেক্টর কোঁকড়ানো, ভাঙা, বেঁকে যাওয়া, অথবা অন্য ধরনের ক্ষতি সনাক্তের জন্য পরীক্ষা করা অব্যাহত রাখুন।
- নিয়মিত ব্যবহারে যন্ত্রাংশের (ক্যাবল ও প্লাগ) বিবর্ণতা স্বাভাবিক। ধূলিকণা, আবর্জনা এবং আর্দ্রতার মাঝে পড়ে থাকা বিবর্ণতার কারণ। খুচরা যন্ত্রাংশ ব্যবহারের সময় গরম হয়ে গেলে পাওয়ার অ্যাডাপ্টর থেকে ক্যাবল খুলে ফেলুন এবং মসৃণ, শুকনো এবং ব্যান্ডেজ বাঁধার নরম কাপড় দিয়ে যন্ত্রাংশ পরিষ্কার করুন। যন্ত্রাংশ পরিষ্কারের সময় তরল বা পরিষ্কারক দ্রব্য ব্যবহার করবেন না।

ব্যবহারকারীর স্বাস্থ্য সুরক্ষা

- লুই ভিতন ইকো, এর ব্যাটারি এবং / বা যন্ত্রাংশের রাসায়নিক উপাদান নিয়ে আপনার কোন জিজ্ঞাস্য থাকলে, কোনরূপ দ্বিধা না করে ওয়েবসাইট www.louisvuitton.com এর মাধ্যমে আমাদের সাথে যোগাযোগ করবেন অথবা এই বুকলেট/পুস্তিকার শেষে প্রদত্ত টেলিফোন নম্বরের মাধ্যমে গ্রাহক সেবা কেন্দ্রে কল করবেন।
- ইলেক্ট্রনিক মেডিকেল ডিভাইস ব্যবহার করলে, অনুগ্রহ করে নিচের অনুচ্ছেদ “ইলেক্ট্রনিক সরঞ্জাম ও চুম্বকীয় বৈশিষ্ট্যের ওপর প্রভাব” দেখুন।

চারপাশের লোকজনের সুরক্ষা

শিশুদের সুরক্ষা

লুই ভিতন ইকো ও এর যন্ত্রাংশ শিশুদের নাগালের বাইরে রাখুন।

নিরাপদে হাঁটা ও গাড়ি চালনা

গাড়ি চালানোর সময় লুই ভিতন ইকো ও সহযোগী অ্যাপ্‌স্ ব্যবহার করবেন না।

লুই ভিতন ইকো রেডিও ফ্রিকোয়েন্সি সংকেত সৃষ্টি, ব্যবহার ও বিকিরণ করে থাকে। মোটরযানে ক্রটিপূর্ণভাবে ইন্সটল হওয়া এবং অপরিষ্কার সুরক্ষা প্রদানকারী ইলেক্ট্রনিক সিস্টেম রেডিও ফ্রিকোয়েন্সি সংকেত দ্বারা বিরূপভাবে প্রভাবিত হয়। এ বিষয়ে যান সংশ্লিষ্ট প্রতিনিধি বা উৎপাদনকারীর সাথে যোগাযোগ করবেন। যানবাহনে কোন সরঞ্জাম যুক্ত করা হলে রেডিও ফ্রিকোয়েন্সি সংকেত বিষয়ে ঐ সরঞ্জাম প্রস্তুতকারকের সাথে পরামর্শ করবেন। হাঁটা বা অন্য যেকোন পূর্ণ মনোযোগের দাবিদার কাজে নিয়োজিত থাকাকালে লুই ভিতন ইকো ও সহযোগী অ্যাপস্ ব্যবহার করবেন না। যান চলাচল বা অন্য পথচারীদের প্রতি অমনোযোগ আঘাত, মৃত্যু বা সম্পদের ক্ষতিসাধন করতে পারে।

বৈদ্যুতিক নিরাপত্তা

চার্জিং যন্ত্রাংশ

ব্যাটারির চার্জ নেওয়ার জন্য শুধু মাইক্রো ইউএসবি / ইউএসবি A ক্যাবল ব্যবহার করবেন (আপনার লুই ভিতন ইকোর সঙ্গে একটি মাইক্রো ইউএসবি ক্যাবল সরবরাহ করা হয়ে থাকে)। অন্য কোন যন্ত্রাংশ ব্যবহার করা হলে আপনার ডিভাইসে প্রযোজ্য কোন অনুমোদন বা গ্যারান্টি এবং / অথবা ইউএস সীমিত ওয়ারেন্টি বাতিল হতে পারে এবং এর ফলে লুই ভিতন ইকোর অকার্যকর এবং / অথবা বিপজ্জনক হবার সম্ভাবনা রয়েছে।

চার্জার ব্যবহৃত না হলে বিদ্যুতের উৎস থেকে সংযোগ বিচ্ছিন্ন করুন।

চার্জারত অবস্থায় লুই ভিতন ইকো ও সরবরাহকৃত যন্ত্রাংশগুলি উত্তম বায়ু চলাচলযুক্ত স্থানে রাখা জরুরি।

কেবল লেবেলে চিহ্নিত ধরনের বিদ্যুৎ উৎসের সঙ্গে চার্জ করার যন্ত্রাংশ ব্যবহার করবেন। যেকোন বিদ্যুৎ উৎস ব্যবহারের পূর্বে নিশ্চিত করবেন যে, পাওয়ার সাপ্লাই যন্ত্রে মুদ্রিত ভোল্টেজের সাথে মেইন (AC) ভোল্টেজ সামঞ্জস্যপূর্ণ।

লক্ষ্য রাখবেন বিদ্যুতের আউটলেট, সম্প্রসারণ কর্ড বা সুবিধা গ্রাহকের ওপর যেন অতিরিক্ত চাপ না পড়ে, কারণ এতে অগ্নিকাণ্ডের ঝুঁকি থাকে বা ইলেক্ট্রিক শক সৃষ্টি হতে পারে।

ক্ষতিগ্রস্ত লুই ভিতন ইকোর চার্জিং যন্ত্রাংশ ব্যবহার বা ভেজা বা আর্দ্রতা অবস্থায় চার্জকরণ ইউজার বা লুই ভিতন ইকো বা অন্যান্য সম্পদে অগ্নিকাণ্ড, বৈদ্যুতিক শক, আঘাত বা ক্ষয়ক্ষতির কারণ হতে পারে। চার্জ করার পূর্বে লুই ভিতন ইকো এবং চার্জিং যন্ত্রাংশের শুষ্ক থাকা নিশ্চিত করতে হবে। লুই ভিতন ইকোতে চার্জ দিতে চার্জিং যন্ত্রাংশ ব্যবহার করার সময় বিদ্যুৎ আউটলেটে অ্যাডাপ্টার লাগানোর আগে অ্যাডাপ্টারটিতে ইউএসবি প্লাগ পুরোপুরি প্রবেশ করাতে হবে। সরাসরি সূর্যালোকে লুই ভিতন ইকোতে চার্জ দেওয়া পরিহার করতে হবে।

উপর্যুক্তগুলি ছাড়াও:

- ব্যাটারি চার্জ করার সময় লুই ভিতন ইকো অবশ্যই বন্ধ রাখতে হবে।
- লুই ভিতন ইকো এবং ওয়াল প্লাগে সাবধানে মাইক্রো ইউএসবি ক্যাবল প্রবেশ করাতে হবে; ভুলদিকে ক্যাবল জোর করে প্রবেশের ফলে লুই ভিতন ইকো ও ওয়াল প্লাগ ক্ষতিগ্রস্ত হবে। লুই ভিতন ইকো চার্জ নিতে ব্যর্থ হলে মাইক্রো-ইউএসবি ক্যাবল ওয়াল আউটলেটে / কম্পিউটারে পুরোপুরি ঢুকেছে কিনা পরখ করবেন।
- লুই ভিতন ইকোর অতিরিক্ত গরম হওয়া ঠেকাতে এটিকে ঠাণ্ডা স্থানে চার্জ দেওয়ার জন্য সুপারিশ করা হচ্ছে।
- পরিপূর্ণ চার্জ হলে লুই ভিতন ইকোকে চার্জার থেকে সরিয়ে দিতে বলা হচ্ছে।

ব্যাটারি নিরাপত্তা

লুই ভিতন ইকোতে একটি রিচার্জেবল ব্যাটারি LiPo 270mAh রয়েছে যা প্রতিস্থাপনযোগ্য নয়। আপনার পণ্যের ব্যাটারি প্রতিস্থাপনের চেষ্টা করবেন না (ব্যাটারির পুনর্ব্যবহারযোগ্যতা বিষয়ে আরও তথ্য পেতে অনুগ্রহ করে নিচের অনুচ্ছেদ “ইলেক্ট্রনিক সরঞ্জাম ও চুম্বকীয় বৈশিষ্ট্যের ওপর প্রভাব” দেখুন)।

যেকোন ঘটনায়:

- আগুন বা বাইরের অন্য কোন তাপের উৎস, যেমন- গরম থালা, স্টোভের শীর্ষ, স্পেস হিটার অথবা ওভেনের কাছে ব্যাটারি নেবেন না, কেননা এতে অগ্নিকাণ্ড সৃষ্টি হতে বা বিস্ফোরণ ঘটতে পারে।
- আগুনে ব্যাটারি ফেলবেন না।
- যেকোন ভাবে নষ্ট হয়ে যাওয়া কোন চার্জার বা ব্যাটারি ব্যবহার করবেন না। পরিকল্পিত উদ্দেশ্যেই কেবল ব্যাটারি ব্যবহার করবেন।
- উত্তপ্ত বা শীতল স্থানে ব্যাটারি ফেলে রাখবেন না।

পরিবেশের সাথে আন্তঃক্রিয়া

ইলেক্ট্রনিক সরঞ্জাম ও চুম্বকীয় বৈশিষ্ট্যের ওপর প্রভাব

যেকোন বেতার প্রেরণ সরঞ্জামের ন্যয় লুই ভিতন ইকো অন্যান্য ইলেক্ট্রনিক ডিভাইসের কার্যক্রমে প্রভাব ফেলতে পারে।

আবেদনকৃত যেকোন স্থানে (হাসপাতাল, গ্যাস স্টেশন ইত্যাদি) আপনার ডিভাইসটি বন্ধ রাখবেন।

যেকোন ক্ষেত্রে, ব্যবহারের জন্য অনুমোদনপ্রাপ্ত স্থানে অনুমোদিত পন্থায় ডিভাইসটি ব্যবহার নিশ্চিত করবেন।

বিশেষ করে, পেসমেকার, ডিফিব্রিলেটর অথবা মেডিকেল ডিভাইসের কার্যক্রমে লুই ভিতন ইকো হস্তক্ষেপ

করতে পারে। মেডিকেল ডিভাইস এবং লুই ভিতন ইকো ও খুচরা যন্ত্রাংশের মধ্যকার নিরাপদ দূরত্ব বজায় রাখুন।

মেডিকেল ডিভাইসের সুনির্দিষ্ট তথ্যের জন্য আপনার চিকিৎসক ও মেডিকেল ডিভাইস প্রস্তুতকারকের সঙ্গে

পরামর্শ করুন। পেসমেকার, ডিফিব্রিলেটর অথবা মেডিকেল ডিভাইসের কার্যক্রমে প্রভাব ফেলছে সন্দেহ হলে

লুই ভিতন ইকো ও এর যন্ত্রাংশ ব্যবহার বন্ধ রাখুন।

লুই ভিতন ইকো ও এর যন্ত্রাংশ থেকে কি কার্ড ও ক্রেডিট কার্ড দূরে রাখুন।

বিমান প্রযুক্তিতে প্রভাব

লুই ভিতন ইকো FAA এবং EASA অনুবর্তী বা কমপ্লায়েন্ট।

বিমান উড্ডয়নকালে টেক-অফ করার সময় ডিভাইসটি স্বয়ংক্রিয়ভাবে "flight mode" (no emission)-এ চালু হওয়ার যোগ্য এবং ল্যান্ডিং করার সময় স্বয়ংক্রিয়ভাবে "flight mode" বন্ধ হওয়ার উপযোগী করে তৈরি করা হয়েছে।

বিপজ্জনক এলাকা

সম্ভাব্য বিস্ফোরক পরিবেশের যেকোন জায়গায়, যেমন- কোন স্থানের বাতাসে অতি মাত্রার রাসায়নিক দাহ্য

পদার্থ, বাষ্প অথবা কণা (যেমন দানা শস্য, ধূলা অথবা ধাতব চূর্ণ) যুক্ত জায়গায় লুই ভিতন ইকো চার্জ বা ব্যবহার

ঝুঁকিপূর্ণ হবে। সকল সাইন ও নির্দেশনা মেনে চলুন।

চালু ও সংরক্ষণের তাপমাত্রা / আর্দ্রতার হার

লুই ভিতন ইকোর স্বাভাবিক পরিচালন তাপমাত্রা 10 থেকে 40°C (14 to 104°F) এবং সর্বোচ্চ আর্দ্রতা সহনশীলতা 90%।

তাপমাত্রা / আর্দ্রতার হারের পাল্লার বাইরে সংরক্ষণ করা হলে বা চালু করা হলে লুই ভিতন ইকো ক্ষতিগ্রস্ত

হতে পারে এবং ব্যাটারির আয়ু কমে যেতে পারে। তাপমাত্রা বা আর্দ্রতার নাটকীয় পরিবর্তনের সময় লুই ভিতন

ইকোর ব্যবহার পরিহার করতে হবে। লুই ভিতন ইকোর অভ্যন্তরীণ তাপমাত্রা স্বাভাবিক পরিচালন তাপমাত্রা

(উদাহরণস্বরূপ অতিরিক্ত সময়ের জন্য তপ্ত গাড়িতে অথবা সরাসরি সূর্যালোকে) অথবা আর্দ্রতার হারের থেকে

বেশি হলে, চার্জ নেওয়ার গতি কমে যায় বা বন্ধ হয়ে যায়।

সংরক্ষণ ও ব্যবস্থাপনা

পরিষ্কার ও মেরামত

লুই ভিতন ইকো পরিষ্কার ও শুষ্ক রাখুন। স্বাদু পানিতে লুই ভিতন ইকো পড়ে গেলে শুকনো নরম কাপড়ের টুকরা দিয়ে সম্পূর্ণভাবে শুষ্ক করে নিন।

বিল্ট-ইন ব্যাটারির তথ্য ও সতর্কতা

• লুই ভিতন ইকোতে একটি বিল্ট-ইন রিচার্জেবল ব্যাটারি রয়েছে যা প্রতিস্থাপনযোগ্য নয় বা ইউজার কর্তৃক সরানো যাবে না।

• লুই ভিতন ইকোর ব্যাটারি নিজে নিজে প্রতিস্থাপন বা সরানোর চেষ্টা করবেন না।

• আপনার পণ্যটির পরিবর্তন বা এটা খোলার চেষ্টা গ্যারান্টি এবং / বা ইউএস সীমিত ওয়ার্যান্টি অকার্যকর করে দেয় এবং ফলে নিরাপত্তা ঝুঁকি তৈরি হয়।

ব্যাটারির যেকোন ব্যবহারের জন্য অনুগ্রহ করে লুই ভিতন ইকো স্টোরের সাথে যোগাযোগ করুন বা এই পুস্তিকার শেষে প্রদত্ত টেলিফোন নম্বরের মাধ্যমে গ্রাহক সেবা কেন্দ্রে কল করুন।

ইলেকট্রনিক অথবা বৈদ্যুতিক সরঞ্জাম এবং ব্যাটারি ব্যবস্থাপনা



লুই ভিতন ইকো, এর খুচরা যন্ত্রাংশ এবং এর ব্যাটারিতে বিপজ্জনক পদার্থ থাকে। অবাছাই গৃহস্থালির বর্জ্যের ন্যয় এগুলো ফেলে দেয়া যাবে না।

সেগুলো সুনির্দিষ্ট নিয়ন্ত্রণ বিধিমালার আওতাধীন। বিশেষ করে লুই ভিতন ইকো এবং এর খুচরা যন্ত্রাংশ 2005 এর 13 আগস্টের পর বাজারে তোলা হয়েছে বলে ইউরোপীয় ইউনিয়নে এগুলো বর্জ্য বৈদ্যুতিক ও ইলেকট্রনিক সরঞ্জাম (WEEE)সংক্রান্ত নির্দেশনা 2012/19/EU এর আওতাধীন।

অধিকন্তু, লুই ভিতন ইকো এর ব্যাটারি, ব্যাটারি ও সঞ্চয়ক এবং পরিত্যক্ত ব্যাটারি ও সঞ্চয়কের ওপর নির্দেশনা 2006/66/EC এর আওতাধীন। ওপরে উল্লিখিত **crossed out wheeled bin symbols** উল্লেখ করে যে লুই ভিতন ইকো, এর খুচরা যন্ত্রাংশ এবং এর ব্যাটারি এসব নিয়ন্ত্রণ বিধিমালার অধীন।

ওপরে উল্লিখিত সরঞ্জাম ও ব্যাটারি অবশ্যই আলাদাভাবে সংগ্রহ করতে হবে। পরিবেশ, প্রাণি ও মানব স্বাস্থ্যের জন্য সম্ভাব্য নেতিবাচক পরিণতি ঠেকাতে আপনার পুরনো সরঞ্জাম, ব্যাটারি বা সঞ্চয়কের সঠিক ব্যবস্থাপনা করবে। পুরনো ডিভাইসের পুনর্নবায়ন, পুনর্ব্যবহার অথবা ব্যবহারের অন্য ধরনের মাধ্যমে আপনি পরিবেশ সুরক্ষায় গুরুত্বপূর্ণ অবদান রাখছেন।

ওপরে উল্লিখিত সরঞ্জাম আওনে ফেলবেন না।

ব্যবহৃত ইলেক্ট্রনিক অথবা ইলেক্ট্রনিক সরঞ্জাম, ব্যাটারি এবং সঞ্চয়কের ব্যবস্থাপনা সম্পর্কে বিস্তারিত তথ্য পেতে অনুগ্রহ করে এখানে যোগাযোগ করুন:

- আপনার নগর দপ্তর;
- বর্জ্য ব্যবস্থাপনা সার্ভিস;
- আমাদের গ্রাহক সেবা কেন্দ্রে (সমন্বয়কারীকে www.louisvuitton.com ওয়েবসাইটে পাওয়া যাবে);
- লুই ভিতন স্টোর, যেখানে পণ্যটি কেনা হয়েছে।

স্থানীয় আইনের ওপর ভিত্তি করে আইনি বাধ্যবাধকতায় বা উৎসাহিত হয়ে ভোক্তাগণ বৈদ্যুতিক ও ইলেক্ট্রনিক ডিভাইসের কার্যকারিতা শেষে এই উদ্দেশ্যে স্থাপিত সরকারি সংগ্রহ স্থলে বা বিক্রয় কেন্দ্রে ফিরিয়ে দেন। প্রতিটি দেশের জাতীয় আইন দ্বারা নির্ধারিত সুনির্দিষ্ট পদ্ধতি রয়েছে।

আইনি তথ্য

তথ্যগত সীমিত গ্যারান্টি

ইউএসএসের গ্রাহকদের এই আন্তর্জাতিক লিমিটেড গ্যারান্টির থেকে অ্যামেরিকা যুক্তরাষ্ট্র লিমিটেড গ্যারান্টি পৃষ্ঠা 32 থেকে 34 পর্যালোচনার প্রতি অভিমুখ করা উচিত।

অংশীদার এক্সিবল ও সিগফক্সের সহযোগিতায় লুই ভিতন ইকো প্রস্তুত করা হয়েছে।

লুই ভিতন স্টোর থেকে বিক্রয়কৃত লুই ভিতন ইকো ও এর খুচরা যন্ত্রাংশ (যেমন- মাইক্রো ইউএসবি ক্যাবল) লুই ভিতন ইকোর মূল প্যাকেজের সাথে যুক্ত থাকে এবং তা নিচের শর্তানুসারে কেনার তারিখ থেকে

এক বছরের জন্য প্রস্তুতকালীন যেকোন ক্রটির বিপরীতে সীমিত আন্তর্জাতিক গ্যারান্টির আওতায় থাকে।

লুই ভিতন ইকো ও এর খুচরা যন্ত্রাংশ উভয়টিতেই সীমিত শর্ত প্রযোজ্য। লুই ভিতন ইকো ও এর খুচরা যন্ত্রাংশ পানি প্রতিরোধী নয়।

কী কী এর আওতায়?

এক বছরের সীমিত আন্তর্জাতিক গ্যারান্টির অধীনে লুই ভিতন প্রস্তুতকালীন যেকোন ক্রটির কারণে কার্যকারিতার যেকোন সমস্যা বিনা চার্জে মেরামত করে দেবে।

ইউজার গাইডে বিস্তারিত উল্লেখিত লুই ভিতন ইকোর কারিগরি স্পেসিফিকেশন অনুসারে ডিভাইসটির স্বাভাবিক ব্যবহারের সময় উদ্ভূত যেকোন ফাংশনের ক্রটি লুই ভিতন ইকো ও এর খুচরা যন্ত্রাংশ কেনার তারিখ থেকে এক বছরের গ্যারান্টির আওতায় আসবে।

উদাহরণস্বরূপ এটা হতে পারে - পাওয়ার অফ / অন ইস্যু, চার্জিং ইস্যু, ডিসপ্লে ক্রটি, লুই ভিতন ইকোর ক্রটির কারণে অ্যাপ্লিকেশনের বা ফাংশনের স্বাভাবিক ব্যবহারের অসম্ভাব্যতা।

লুই ভিতন ইকো পরিবেশিত হয় এমন দেশগুলিতে এই গ্যারান্টি কার্যকর হবে। স্পষ্টতই উপাদানের মানের সমস্যা থেকে উদ্ভূত পণ্যের যান্ত্রিক ফাংশন বা বাহ্যিকের বা লুই ভিতন কর্তৃক ভুলভাবে সংযোজিত লুই ভিতন ইকোর ওপর যেকোন তর্কাতীত গুণগত ক্রটি এই গ্যারান্টির আওতায় আসবে।

এছাড়াও কিছু সুনির্দিষ্ট সীমিতকরণ শর্তাবলী প্রযোজ্য এবং একারণে নিচের অনুচ্ছেদগুলি পড়া অত্যাবশ্যিক:

গ্যারান্টি সেবা কীভাবে পাবেন?

ওয়ার্যান্টি সেবা চাওয়ার পূর্বে লুই ভিতন ইকোর সাথে সরবরাহকৃত ইউজার গাইডটি অনুগ্রহ করে দেখুন ও পর্যালোচনা করুন। লুই ভিতন ইকো এখনও ঠিকভাবে কাজ করছে না এবং আন্তর্জাতিকভাবে সীমিত গ্যারান্টি সাপেক্ষে আপনার লুই ভিতন ইকোতে ক্রটি রয়েছে বলে বিশ্বাস করলে, নিকটস্থ লুই ভিতন স্টোরে আপনার লুই ভিতন ইকোটি (মূল ব্যাটারি ও খুচরা যন্ত্রপাতি এবং ক্রয়ের প্রমাণপত্র সঙ্গে নিয়ে আসবেন) নিয়ে আসার সুপারিশ করছি। এই আন্তর্জাতিকভাবে সীমিত গ্যারান্টি কেবল লুই ভিতন স্টোরে কার্যকর (www.louisvuitton.com ঠিকানায় অনলাইনে একটি তালিকা রয়েছে)।

লুই ভিতন, আপনার লুই ভিতন ইকো পরখ করে এই আন্তর্জাতিক সীমিত গ্যারান্টি প্রযোজ্য নিশ্চিত হয়ে বিনা মাশুলে লুই ভিতন ইকো মেরামত বা বদলে দেবে। মেরামতের ক্ষেত্রে লুই ভিতন কার্যতঃ সমমানের, রিকন্ডিশন করা, ঘষেমেজে ঝকঝকে তকতকে করা, পূর্ব মালিকানা প্রাপ্ত অথবা নতুন পণ্য ব্যবহার করবে। প্রতিস্থাপিত ডিভাইসে কোন ডেটা, অ্যাপ্লিকেশন বা সফটওয়্যার ইন্সটল বা পুনরায় ইন্সটল করা হবে না।

কী কী এর আওতায় নয়?

অফিসিয়াল লুই ভিতন গ্রাহক সেবাকেন্দ্র ব্যতীত অন্য কোথাও থেকে সেবা নেওয়ার কারণে ক্ষতি সাধিত হলে তা আওতায় আসবে না এবং গ্যারান্টি অকার্যকর হয়ে যাবে। ভুল ব্যবহারের ফলে লুই ভিতন ইকোর মধ্যে প্রবেশজনিত আর্দ্রতার কারণে ব্যাটারি, কেস বা হার্ডওয়্যারের কোন ক্ষতি আন্তর্জাতিক সীমিত গ্যারান্টির আওতায় আসবে না।

আরও সাধারণভাবে লুই ভিতন ইকোর ভুল বা অপরিষ্কার ব্যবহার হলে এটি প্রযোজ্য নয়:

- ইউজার বা অননুমোদিত ব্যক্তি পণ্যটি খুলেছে;
- সুপারিশবিহীন খুচরা যন্ত্রপাতি, যেমন- অন্য ধরনের ব্যাটারি অথবা চার্জারের সাথে পণ্যটিকে যুক্ত করা হয়েছে;
- ভুল প্লাগ-ইনের মতো পণ্যের স্টার্ট-আপ বা ব্যবহারের জন্য সুপারিশকৃত বিধিমালা বাইরে স্বতঃ প্রবৃত্ত হয়ে পণ্যটি ব্যবহৃত হয়েছে অথবা পণ্যটি অতিরিক্ত ভোল্টেজ বা ইলেক্ট্রিক ডিসচার্জে উন্মুক্ত, জরুরি শক, পতন, অস্বাভাবিক যান্ত্রিক চাপ যা পণ্যের হার্ডওয়্যার এর বড় অবনমনের দিকে ধাবিত হয়;
- পণ্যটি পানি বা অন্য রাসায়নিক পদার্থের সংস্পর্শে গেছে (আর্দ্রতা, মরিচার উপস্থিতি);

• পণ্যটি উচ্চ তাপমাত্রায় (40°C / 104°F এর চেয়ে বেশি) অথবা অত্যধিক আর্দ্রতার (90% এর চেয়ে বেশি) অথবা অন্য কোন চরম পরিবেশগত অবস্থায় উন্মুক্ত হয়েছে;

• পণ্যের সফটওয়্যার পরিবর্তনের চেষ্টা করা হয়েছে।

ওপরে উল্লিখিত একটি অথবা অবস্থার জন্য লুই ভিতন ইকো আন্তর্জাতিক সীমিত গ্যারান্টির আওতায় আসবে না। স্বাভাবিক ব্যবহারে স্বাভাবিক ক্ষয় এবং লুই ভিতন ইকোর বয়সী হয়ে যাওয়া আন্তর্জাতিক সীমিত গ্যারান্টির আওতায় পড়বে না। বিশেষভাবে এই ক্ষেত্রে:

• পণ্যের স্বাভাবিক ব্যবহারের কারণে বস্তুর তলের বসে যাওয়া, কেসের ওপর দাগ, রাবার, স্ফটিক, ধূলিকণার অনুপ্রবেশ অথবা বসে যাওয়া তল, সৌর বিকিরণে উন্মুক্ত হওয়া অথবা যেকোন রাসায়নিক দ্রব্যের সংস্পর্শের কারণে যন্ত্রাংশের বিবর্ণতা;

• ব্যাটারির স্বাভাবিক বয়স বাড়ার কারণে পারফরমেন্সের অবনমন।

সাধারণ শর্তাবলী ও সীমাবদ্ধতা:

আন্তর্জাতিক সীমিত গ্যারান্টি সুনির্দিষ্ট আইনগত অধিকার প্রদান করে, দেশভেদে স্থানীয় আইনের আওতায় অন্যান্য অধিকারও বজায় থাকবে। আন্তর্জাতিক সীমিত গ্যারান্টির আওতায় লুই ভিতন ইকো মেরামত করার বা বদলে দেওয়ার ক্ষেত্রে সিদ্ধান্ত গ্রহণের একক ক্ষমতা লুই ভিতন এবং এর স্টোরের। লুই ভিতন ইকো স্থানীয় আইন অনুযায়ী কোন দুর্ঘটনা, বিশেষ, শাস্তিমূলক বা পরিণামগত ক্ষতির জন্য দায়ী নয়। আন্তর্জাতিক সীমিত গ্যারান্টি লুই ভিতন ইকোর সাথে সাথে স্থানান্তরিত হয়।

ভোক্তা হিসেবে আপনার আইনি স্বত্ব এই গ্যারান্টি দ্বারা ক্ষুণ্ণ হয় না।

অধিকন্তু, লুই ভিতন ইকো ফেরত দেওয়ার সময় এই আন্তর্জাতিক গ্যারান্টির আওতায় আসার জন্য নিচের প্রশাসনিক শর্তাবলী পূরণ করতে হবে:

স্থানীয় আইন অনুযায়ী অনুমতি সাপেক্ষে লুই ভিতন ইকো, লুই ভিতন স্টোরে (তালিকা অনলাইনে www.louisvuitton.com সাইটে বিদ্যমান) ফিরিয়ে দেবার সময় এর মূল ব্যাটারি এবং চার্জ দেওয়ার যন্ত্রপাতি সাথে নিতে হবে।

מידע אודות בטיחות וחוקים

זהירות: לפני שמתחילים להשתמש ב-Louis Vuitton Echo, יש לקרוא את ההנחיות הבאות, שכוללות מידע חשוב הנוגע לבטיחות ולתקנות. אנא, שימרו על ההנחיות הללו במקום בטוח, כדי שתוכלו לעיין בהן במקרה הצורך.

הערות טרומיות

Louis Vuitton Echo מאפשר להתחקות אחר מיקומה של הכבודה Horizon, תוך שימוש בשירות איכון גיאוגרפי שמספק המפעיל Sigfox, המכסה שדות תעופה בינלאומיים ראשיים ברשת שלו.

גישה לשירות אפשרית על ידי הורדה של יישום Louis Vuitton App והשימוש בו. היישום זמין ב-Google Play וב-App Store, מלבד בסין, שם הוא זמין חינם באמצעות App Store או Tencent App Gem.

Louis Vuitton App זמין כעת באנגלית, בצרפתית, בגרמנית, בספרדית, באיטלקית, בפורטוגלית, בסינית מסורתית ומפושטת, בקוריאנית וברוסית.

יחד עם ההתקן מוענקות שלוש שנות שירות, המתחילות מרגע ההתחברות הראשונה לרשת של Sigfox. העלויות של שירות זה כלולות במחיר.

רשימה מפורטת של שדות תעופה המכוסים על ידי רשת Sigfox זמינה באתר Louis Vuitton App ומתעדכנת באורח סדיר. Sigfox צופים עלייה במספר שדות התעופה המכוסים על ידי הרשת שלה, אך כי Louis Vuitton אינה נושאת באחריות להחלטות של Sigfox הנוגעות להגדלה או הקטנה במספר שדות התעופה המכוסים ברשת שלה.

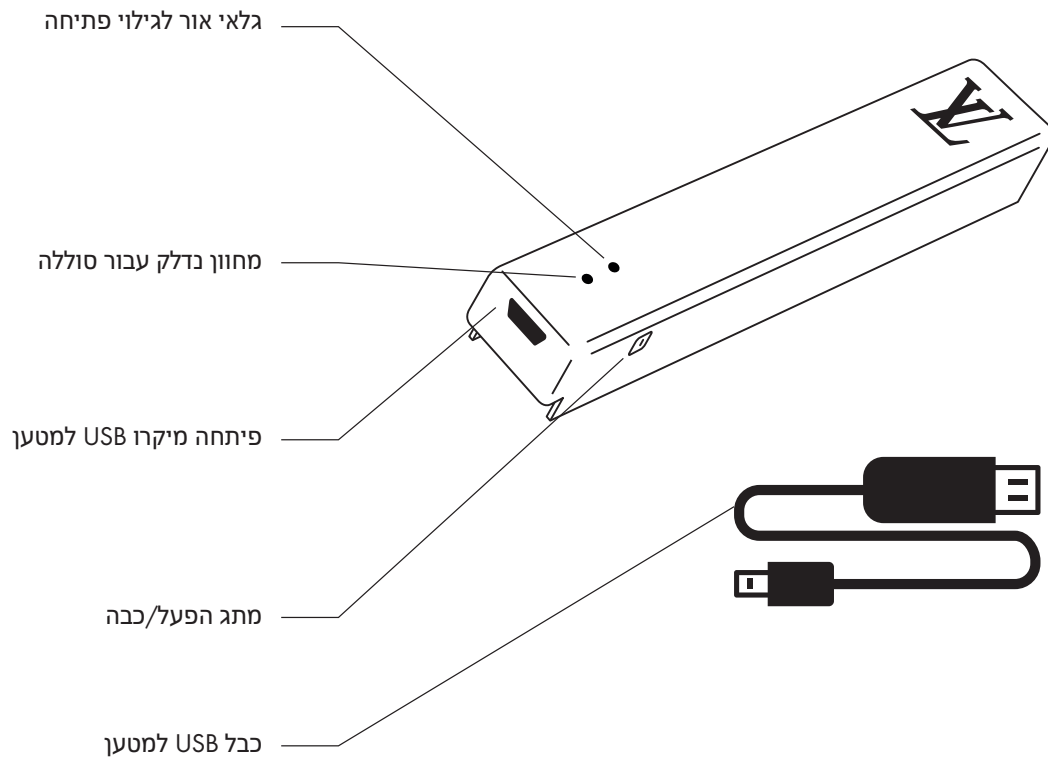
ההתקן כולל 'מצב טיסה' מובנה, אוטומאטי, כך שאינו משגר שום נתונים במשך הטיסות, בהתאם לתקנות הבינלאומיות לגבי בטיחות בטיסות.

באזורים המכוסים על ידי Sigfox, התפקוד התקין של Louis Vuitton Echo תלוי בחיבור לרשת. לכן, גורמים שונים עלולים להשפיע לרעה על התפקוד של Louis Vuitton Echo וביניהם: הפסקה בזמינות האינטרנט, מכשולים חומריים, תנאים אטמוספריים, הפרעות רדיו, כשל ברשת של מפעיל צד שלישי, סיכונים אקלימיים או אירוע של 'כוח עליון'.

Louis Vuitton אינה יכולה להבטיח את הרצף וההתמדה בתפקוד Louis Vuitton Echo, מאחר שזה עלול להשתנות, בהתאם לתנאים הללו ולמקום שבו מחברים את ההתקן. נוסף לכך, הדיוק בשירות האיכון הגיאוגרפי תלוי במיקומן של תחנות הבסיס, שאותן מתקין מפעיל Sigfox, ולכן עלול להשתנות, בהתאם למיקום של כבודת Horizon.

בנסיבות מסוימות ומוגבלות של תנאי תאורה מסוימים (תאורה בוהקת מאוד, סביבה חשוכה...), יש לדעת שגלאי האור המובנה בכבודת Louis Vuitton Echo שלך, שמטרתו היא לזהות את פתיחת הכבודה, עלול שלא לתפקד באופן תקין.

לאיתור כבודת Horizon שלך - Louis Vuitton Echo



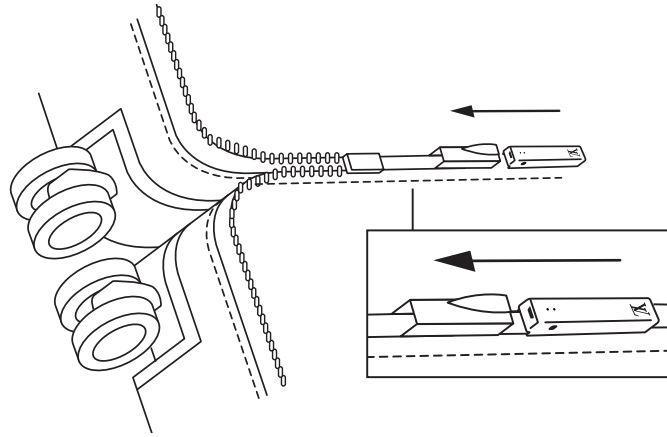
בדיקת מצב הסוללה

הסוללה מעניקה עד 6 חודשי עצמאות. לבדיקת מצב הטעינה, העבר את המתג ל-ON: נקודת אור תתחיל להבהב.

- בירוק: הסוללה טעונה
- באדום: צריך לטעון את הסוללה

הנחיות

1. יש להוריד את היישום Louis Vuitton App מהטלפון החכם.
2. פותחים את Louis Vuitton App עוברים ל"Connected Object" ואז ל"Connected Luggage"; אחר כך מקישים על "Pair new luggage".
3. סורקים את קוד QR המצוי על גב ההתקן, ומחברים את חשבון My LV, כדי להיכנס לשירותי האיכון.
4. מפעילים את ההתקן, ובמקרה הצורך מטעינים אותו תוך שימוש בכבל ה-USB המסופק איתו. בעת הטענת הסוללה, התקן Louis Vuitton Echo צריך להיות כבוי.
5. מכניסים את ההתקן לתוך הכבודה, יחד עם הציר, מתחת לרצועת הגומי הייעודית. מוודאים שמתג ON/OFF מופעל.



6. כשהכבודה תימצא בשדה התעופה, ניתן יהיה לאתר אותה באמצעות השימוש ביישום Louis Vuitton App, לאחר שמוסרים אותה.
7. בטיסות, ההתקן עובר באופן אוטומטי ל'מצב טיסה', ואינו משגר שום נתונים.
8. עם הנחיתה, היישום יודיע לך את מקומה של הכבודה, ויתריע במקרה שנפתחה במהלך הטיסה.
9. אם הסוללה פרוקה, מקבלים אתרעה על כך שצריך לטעון שוב את ההתקן.

הנחיות בטיחות

תכונות עיקריות של Louis Vuitton Echo

Louis Vuitton Echo דורש טלפון עם תוכנת Android או iOS (נא לבדוק מה הגרסה המתאימה לשימוש); התכונות הנתמכות עשויות להשתנות בהתאם לפלטפורמה. התקן Louis Vuitton Echo דורש שימוש בכבל מיקרו USB, לצורך טעינת הסוללה שלו: הן באמצעות חיבור למחשב, או על ידי נעיצה של כבל USB הזה למתאם רגיל עבור שקע בקיר, המותאם למדינה בה נעשה השימוש.

אמצעי זהירות חשובים לגבי בטיחות

נא לשים לב: אי-קיום ההנחיות הבאות, עלול לגרום לתפקוד לקוי או אף לסכן את המשתמש, ו/או להביא לתפוגת תוקף האחריות ו/או להגבלה של US Limited Warranty.

השימוש ב-Louis Vuitton Echo

הגנה על התקן Louis Vuitton Echo שלך

כללי

- נא לא להשתמש ולא לאחסן את Louis Vuitton Echo במקומות מלוכלכים או מאובקים, מאחר שהרכיבים שלו עלולים להינזק.
- נא לא לאחסן את Louis Vuitton Echo במקומות חמים או תחת אור שמש ישיר. טמפרטורות גבוהות עלולות לקצר את חייהם של התקנים אלקטרוניים, לגרום נזק לסוללות, לגרום להן להפסיק לפעול ולעקם או להמיס סוגי פלסטיק מסוימים.
- נא לא לפתוח את המארז של Louis Vuitton Echo. טיפול ב-Louis Vuitton Echo של מי שאינם מומחים, עלול לגרום נזק ל-Louis Vuitton Echo, ועלול להפיג את תוקף האחריות ו/או US Limited Warranty.
- נא לא להפיל את Louis Vuitton Echo ולא לחבוט בו.
- נא לא להניח עליו חפצים כבדים.

- נא לא להפעיל כוח מוגזם על המארז. המעגלים הפנימיים עלולים להינזק כתוצאה מלחיצה, דחיסה וכדומה.
- נא לא להשתמש בתכשירים כימיים חריפים, בממיסים לניקוי או בדטרגנטים חזקים, לניקוי ה-Louis Vuitton Echo.
- אם ההתקן Louis Vuitton Echo או האביזר שלו אינם תקינים, צריך לקחת אותם לחנות Louis Vuitton הקרובה. העובדים שם יעזרו לך, ובמקרה הצורך, אם הדבר אפשרי, יסדירו את התיקון של Louis Vuitton Echo.
- נוסף לאמור מעלה, יש לעיין במדריך ההנחיות וכללי האחריות, לבדיקת המידע בנוגע לבטיחות בתחום החשמל של כבל וסוללה.

חשיפה לנוזלים

התקן Louis Vuitton Echo אינו חסין מים.

נא לא לחשוף את Louis Vuitton Echo לחומרים הבאים: סבון, דטרגנט, חומצות או מאכלים חומציים, ונוזלים כלשהם פרט למים צלולים, כגון מי מלח, מי סבון, מי בריכה, בושם, תכשיר נגד יתושים, תחליב גוף, מסנן קרינה, שמן, מסיר דבק, צבע לשיער או ממיסים.

השימוש ב-Louis Vuitton Echo

- נא לא להפעיל לחץ יתר על לחצן של Louis Vuitton Echo, ולא לנסות לנעוץ בכוח מחבר טעינה לתוך פיתחה (פורט): הדבר עלול לגרום נזק שאינו מכוסה בתנאי האחריות 1/א US Limited Warranty. אם המְחַבֵּר והפיתחה אינם מתחברים בקלות סבירה, ככל הנראה אינם תואמים. יש לבדוק האם הפיתחה פנויה, ולוודא שהמחבר תואם אותה, ושהוא ממוקם באופן תקין ביחס לה.
- נא לא לכסות את הגלאי המאיר של Louis Vuitton Echo; יש לוודא שהפונקציה של אתרעת הפתיחה שלו תקינה.
- דפוסי שימוש מסוימים עלולים לגרום לקרע או פרימה בכבלים. הכבל המחובר ליחידת הטעינה - כמו כל תיל או כבל מתכת - עלול להיחלש או להיעשות שברירי, אם מכופפים אותו באותה נקודה שוב ושוב. יש לכופף את הכבל בעדינות ולא ליצור בו זוויות.
- יש לבדוק את הכבל והמחבר באופן סדיר, כדי לוודא שאין בהם פיתולים, קרעים, כיפופים חדים או כל נזק אחר. במקרה שנמצא נזק כזה, נא לא להשתמש יותר בכבל הזה.
- דהייה של האביזרים (כבל, תקע) בהמשך לשימוש רגיל, היא נורמלית. לכלוך, שאריות וחשיפה ללחות עשויים לגרום לדהייה. אם האביזרים מתחממים בעת השימוש, או אם Louis Vuitton Echo אינו בטען, יש לנתק את הכבל מספק הכוח, ולנקות את האביזרים במטלית יבשה שאינה שורטת ואינה משירה מוך. נא לא להשתמש לניקוי האביזרים בנוזלים ולא בתכשירי ניקוי.

הגנה על שלום המשתמש

- אם מתעוררות שאלות בנוגע לתכולת הכימיקלים של Louis Vuitton Echo, של הסוללות 1/א או האביזרים שלו, אל תהססו לפנות אלינו באמצעות אתר האינטרנט שלנו www.louisvuitton.com, או התקשרו בטלפון למרכזי שירות הלקוחות שלנו, במספרים שאותם תמצאו בסוף העלון.
- אם אתם משתמשים בהתקן אלקטרוני רפואי, אנא עיינו בפרק "הפרעות לצידוד אלקטרוני ומאפיינים מגנטיים" בהמשך.

שלום האנשים הסובבים

הגנה על ילדים

יש להחזיק ב-Louis Vuitton Echo ובאביזריו מחוץ להישג ידם של הילדים.

הליכה ונהיגה בטוחות

נא לא להשתמש ב-Louis Vuitton Echo וביישומים המתייחסים אליו בשעת נהיגה.

התקן Louis Vuitton Echo מחולל אותות תדרי רדיו, משתמש בהם ועשוי להקרין אותם. אותות תדרי רדיו עלולים להשפיע לרעה על מערכות אלקטרוניות שאינן מותקנות כראוי או אינן מוגנות כראוי בכלי רכב ממונע. יש לבדוק מול היצרן או נציגו, בכל הנוגע לכלי הרכב שלך. גם כאשר נוסף פריט ציוד לכלי הרכב, עליך להתייעץ עם יצרן הפריט בכל הנוגע לאותות תדרי רדיו.

אין להשתמש ב-Louis Vuitton Echo ובתוכנות המשויכות לו, בשעת צעידה או בעת עיסוק בפעילות הדורשת את תשומת הלב המלאה. חוסר תשומת לב לתנועת כלי רכב או לסיכונים אחרים האורבים להולכי רגל, עלולים להסתיים בפגיעה חמורה, במוות או באובדן רכוש.

בטיחות בנושאי חשמל

טעינת האביזרים

- נא להטעין את הסוללה רק בכבל micro USB/USB A (Louis Vuitton Echo מסופק עם כבל מיקרו USB) השימוש באביזרים אחרים כלשהם, עשוי להפיג את תוקף ההסכמה או האחריות ו/או US Limited Warranty הרלוואנטית להתקן שלך ו/או להפסיק את פעולתו של Louis Vuitton Echo ו/או להפכו למסוכן. כאשר המטען אינו בשימוש, יש לנתק אותו משקע החשמל.
- חשוב ש-Louis Vuitton Echo והאביזרים המסופקים איתו יהיו באזור מאוורר היטב בעת הטעינה.
- נא להשתמש במטען רק עם מקור כוח מהסוג המצוין על התווית.** לפני שמתמשים במקור כוח כלשהו, יש לוודא שהוולטאז' (AC) ברשת החשמל תואם לוולטאז' המודפס על ספק הכוח.
- נא לא ליצור עומס בשקע החשמלי, בכבל מאריך או ברב-שקע, כי הדבר עלול להביא לסכנת שריפה או להלם חשמלי. השימוש במטען שאינו תקין של Louis Vuitton Echo או טעינה בנוכחות לחות עלולים לגרום לשריפה, להלם חשמלי, לפגיעה או לבזק, למשתמש או להתקן Louis Vuitton Echo או לרכוש אחר. יש לוודא ש-Louis Vuitton Echo והמטען שלו יבשים, לפני הטעינה. כשמתמשים במטען לטעון את Louis Vuitton Echo, יש להקפיד שתקע USB נעוץ עד הקצה לתוך המְתָאָם, לפני שנועצים את המתאם בשקע החשמלי. נא לא לטעון את Louis Vuitton Echo תחת שמש ישירה. נוסף לבדכרים מעלה:
- בעת טעינת הסוללה, התקן Louis Vuitton Echo צריך להיות כבוי.
 - נא לנעוץ בזהירות את כבל המיקרו USB ב-Louis Vuitton Echo ובשקע החשמל; אם נועצים את הכבל בכוח בכיוון מוטעה, יגרום הדבר נדק ל-Louis Vuitton Echo ולשקע החשמל. אם Louis Vuitton Echo אינו נטען, בדוק שכבל מיקרו USB נעוץ כראוי בשקע שבקיר / בפיתחת המחשב.
 - מומלץ לטעון את Louis Vuitton Echo במקום קריר, כדי למנוע חימום יתר שלו.
 - מומלץ להוציא את Louis Vuitton Echo מהמטען, כשהטעינה מסתיימת.

בטיחות הסוללה

- Louis Vuitton Echo כולל סוללה נטענת LiPo 270mAh, שאינה ניתנת להחלפה. נא לא לנסות להחליף את הסוללה במוצר (למידע בדבר מיחזור הסוללה, נא לעיין בפרק "הפרעות לצידוד אלקטרוני ומאפיינים מגנטיים" בהמשך).
- בכל אופן:
- נא לא לחשוף את הסוללה לאש או למקור חום חיצוני אחר כגון פלטה חשמלית חמה, מישטח כיריים, מכשיר חימום או תנור: הדבר עלול לגרום לשריפה או להתפוצצות.
 - נא לא לשרוף את הסוללות.
 - נא לא להשתמש, בשום אופן, במטען או בסוללה שניזוקו בדרך כלשהי. נא להשתמש בסוללה אך ורק לשימוש שלו נועדה. נא לא לגרום קצר לסוללה.
 - נא לא להשאיר את הסוללה במקומות חמים או קרים.

אינטראקציה עם הסביבה

הפרעות לצידוד אלקטרוני ומאפיינים מגנטיים

Louis Vuitton Echo כמו כל מכשיר המשדר גלי רדיו, עלול להפריע להתקנים אלקטרוניים אחרים. יש לכבות את ההתקן בכל המקומות בהם הדבר נדרש (בתי חולים, תחנות דלק וכדומה).

בכל מקרה, יש לוודא שמתמשים בהתקן במקום שבו הוא מותר לשימוש, ובאופן המאושר לשימוש.

Louis Vuitton Echo עלול להפריע בייחוד לפעולתם של קוצבי לב, דפיברילאטורים או התקנים רפואיים אחרים. נא לשמור על טווח ביטחון בין ההתקן הרפואי לבין Louis Vuitton Echo ואביזריו. נא להיוועץ ברופא וביצרן ההתקן הרפואי, כדי לקבל מידע ספציפי הנוגע להִתְקָן הרפואי שלך. יש להפסיק להשתמש ב-Louis Vuitton Echo ובאביזריו, אם קיים חשש שהם מפריעים לקוצב הלב, לדפיברילאטור או לכל התקן רפואי אחר.

כרטיסי מפתח ואשראי צריכים להיות מרוחקים מ-Louis Vuitton Echo ואביזריו.

הפרעה בתעופה

Louis Vuitton Echo תואם לדרישות FAA ו-EASA. Louis Vuitton Echo תוכנן כך שיעבור באופן אוטומטי ל"מצב טיסה" (ללא שידור) בעת המראה, ולביטול אוטומטי של 'מצב טיסה' עם הנחיתה.

מקומות מסוכנים

טעינה או שימוש ב-Louis Vuitton Echo בכל מקום שבו קיימת אווירה נפוצה במוטנציה, כגון במקומות שבהם האוויר מכיל רמות גבוהות של חומרים כימיים מתלקחים, אדים או חלקיקים (כגון אבקה מגרעינים, אבק או מתכת) עלול להוות סיכון. יש לציית לכל השלטים וההנחיות.

שיעורי טמפרטורה / לחות בעת פעולה ואחסון

טמפרטורת פעולה נורמלית של Louis Vuitton Echo, היא בין 10°C- לבין 40°C (14°C עד 104°F) והסיבולת המרבית ללחות היא 90%.

Louis Vuitton Echo עלול להיבזק, וחיי הסוללה יתקצרו, אם יאוחסנו או יופעלו מעבר לטווח שיעורי הטמפרטורה / הלחות הללו. נא לא לחשוף את Louis Vuitton Echo לתנודות קיצוניות בטמפרטורה או בלחות. אם הטמפרטורה בתוך Louis Vuitton Echo חורגת מטווח טמפרטורת הפעולה הרגילה (למשל, בתוך מכונית שהתחממה או תחת שמש ישירה במשך פרקי זמן ארוכים) או שיעור הלחות, הטעינה עלולה להיות איטית או להפסיק לגמרי.

תחזוקה וסילוק

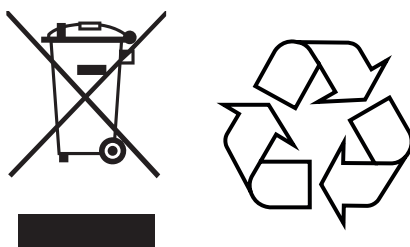
ביקוי ותיקון

יש לדאוג לכך ש-Louis Vuitton Echo יהיה בקי ויבש. אם Louis Vuitton Echo נחשף למים, יש לייבש אותו בעזרת מטלית רכה.

אמצעי זהירות ומידע על סוללה מובנית

- Louis Vuitton Echo מצויד בסוללה נטענת, המובנית בתוכו. המשתמש לא יחליף אותה ולא יוציא אותה בכוחות עצמו.
 - נא לא לנסות להחליף את הסוללה של Louis Vuitton Echo בכוחות עצמך, ולא להוציא אותה.
 - טיפול לא תקין במכשיר, או ניסיון לפתוח את המארז, יפיג את תוקף האחריות ו/או US Limited Warranty, ועלול לגרום לסיכון בטיחות.
- בכל הנוגע לסוללה, נא לפנות לחנות Louis Vuitton הקרובה אליך או להתקשר בטלפון למרכזי שירות הלקוחות שלנו, במספרים שאותם תמצאו בסוף העלון.

סילוק פריטים אלקטרוניים, חשמליים וסוללה



התקן Louis Vuitton Echo, אביזריו והסוללה שלו מכילים חומרים מסוכנים. אין להיפטר מהם באשפה הביתית שאינה ממוינת.

יש לסלקם על פי תקנות מקומיות ספציפיות. ובייחוד, היות ש-Louis Vuitton Echo ואביזריו הוכנסו לשוק אחרי 13 באוגוסט 2005, הם כפופים, במסגרת האיחוד האירופי, לצו EU/2012/19 העוסק בפסולת חשמלית ואלקטרונית (WEEE).

נוסף לכך, הסוללה של התקן Louis Vuitton Echo כפופה לצו EC/2006/66 העוסק בסוללות ומצברים, ובפסולת של סוללות ומצברים. האיור בצורת אשפתון על גלגלים מחוק המופיע למעלה, פירושו ש-Louis Vuitton Echo, הסוללה והאביזרים שלו, כפופים לתקנות הללו.

הציוד והסוללה הנזכרים מעלה, צריכים להיות מסולקים בנפרד. סילוק ראוי של פריטים ישנים, סוללות או מצברים, יעזור למנוע השפעות שליליות בפוטנציה על גהות הסביבה, בעלי החיים והאנשים. מיחזור, שימוש מחדש בחומרי גלם או צורות אחרות של שימוש במכשירים ישנים, מהווים תרומה חשובה להגנה על איכות הסביבה.

נא לא לשרוף את הפריטים הנזכרים מעלה.

למידע מפורט בנוגע לסילוק מכשירי חשמל וציוד אלקטרוני, סוללות ומצברים, יש ליצור קשר עם:

- משרדי העירייה;
- הרשות המקומית לאיסוף פסולת;
- מרכזי השירות ללקוחות שלנו (דרכי ההתקשרות מופיעות באתר (www.louisvuitton.com));
- חנות Louis Vuitton שבה רכשת את המוצר.

בהתאם לתחיקה המקומית - הצרכנים מתבקשים או מחויבים בחוק, להחזיר מכשירים חשמליים ואלקטרוניים בתום חיי העבודה שלהם, לנקודות איסוף ציבוריות שהוקמו לשם כך, או לנקודת המכירה. האפנונים השונים מוגדרים על ידי החוקים הארציים בכל מדינה.

מידע בעניינים חוקיים

אחריות בינלאומית מוגבלת

על צרכנים מארה"ב לעיין בעמודים 32 עד 34 כדי לעיין באחריות האמריקנית המוגבלת במקום באחריות הבינלאומית המוגבלת.

Louis Vuitton Echo יוצר בשיתוף פעולה עם Axible ו-Sigfox.

על Louis Vuitton Echo ואביזרי ההטענה הכלולים באריזתו המקורית, הנמכרים בחנויות Louis Vuitton (כלומר, כבל מיקרו USB), חלה אחריות בינלאומית מוגבלת, נגד כל פגם בייצור, למשך שנה אחת מתאריך הרכישה, בהתאם לתנאים המופיעים מטה.

התנאים המוגבלים מתייחסים הן ל-Louis Vuitton Echo והן לאביזריו. התקן Louis Vuitton Echo אינו חסין מים.

האחריות חלה על:

בכפוף לתנאי האחריות הנוכחית, הניתנת לשנה אחת, Louis Vuitton מתחייבת לתקן ללא תשלום נוסף, כל תקלה בתפקוד של Louis Vuitton Echo הנובעת מפגם בייצור.

האחריות למשך שנה אחת מתאריך הרכישה של Louis Vuitton Echo, חלה על כל תקלה המתעוררת במשך שימוש נורמלי בהתקן, בתאם למיפרט הטכני של Louis Vuitton Echo המפורט במדריך למשתמש.

תקלה יכולה להופיע, למשל, במתג הדלק/כבה, בנוגע להטענה, בנראות הצג, כחוסר אפשרות להשתמש באופן נורמלי ביישומים או בפונקציות בגלל פגם במכשיר Louis Vuitton Echo.

אחריות זו ניתן להפעיל במדינות שבהם מופץ התקן Louis Vuitton Echo. כל פגם באיכות שאין עליו עוררין,

לגבי ה'קוסמטיקה' או הפונקציות המכאניות של המוצר, שברור שמקורם בתקלה באיכות של רכיבים, או בהרכבה

לא תקינה של Louis Vuitton Echo על ידי Louis Vuitton - מכוסה באחריות.

נוסף לכך, חלים כאן תנאים מגבילים מסוימים, ומשום כך חיוני לקרוא את הפיסקאות הבאות:

כיצד מקבלים שירות במסגרת האחריות

נא להיכנס ולבדוק במדריך למשתמש המגיע עם Louis Vuitton Echo, לפני שפונים לבקש שירות במסגרת האחריות.

אם Louis Vuitton Echo עדיין אינו פועל באופן תקין, ואתם סבורים ש-Louis Vuitton Echo מפגין פגם, הנכלל באחריות

הבינלאומית המוגבלת הזאת, מומלץ לקחת את Louis Vuitton Echo (ואת הסוללה והאביזרים המקוריים ואת התיעוד

המוכיח רכישה) לחנות Louis Vuitton הקרובה ביותר. האחריות המוגבלת הבינלאומית הנוכחית תכובד רק בחנויות

Louis Vuitton (רשימה שלהן מצויה באתר שלנו www.louisvuitton.com).

Louis Vuitton יבדקו את Louis Vuitton Echo שלך, ואם יאשרו שהאחריות הבינלאומית המוגבלת הנוכחית חלה על המקרה

המסוים, יתקנו את Louis Vuitton Echo שלך ללא תשלום או יחליפו אותו. Louis Vuitton עשויים להשתמש לשם התיקון

ברכיבים שווי ערך מבחינת תפקוד, מותאמים, מחודשים, שהיו בבעלות אחר או חדשים. על ההתקן החלופי לא יותקנו שום

נתונים, תוכנה או יישומים, גם לא כאלו שהיו מותקנים קודם לתיקון.

האחריות אינה חלה על:

נזק הנגרם כתוצאה מטיפול שניתן בכל מקום אחר, שאינו מרכז רשמי לשירות לקוחות של Louis Vuitton, אינו נכלל

בכיסוי, ותוקף האחריות יפוג. כמו כן, האחריות המוגבלת הבינלאומית אינה חלה על סוללות, ולא על נזק למארז

או לחומרה שייגרם עקב לחות שחדרה ל-Louis Vuitton Echo כתוצאה מטיפול לא תקין.

ובאופן כללי יותר, האחריות אינה חלה בכל מקרה שבו נעשה שימוש לא תקין או לא הולם ב-Louis Vuitton Echo:

- המארז נפתח בידי המשתמש או אדם אחר שאינו מוסמך לכך;

- המוצר חובר לאביזרים שאינם מומלצים, כגון סוג שונה של סוללה או מטען;

- המוצר נפגע בכוחנה, או השתמשו בו שלא על פי הכללים המומלצים עבור הפעלתו או השימוש בו, כגון נעיצה לא נכונה

- של התקע, או שהמוצר נחשף לוולטאז' גבוה או לפריקות חשמל, לדעזועים חזקים, נפל או היה נתון בסטרס מכאני שאינו

- נורמלי, המוביל לבלייה מואצת של המארז או הרכיבים האלקטרוניים;

- המוצר נחשף למים או לחומרים כימיים אחרים (נוכחות של שיתוך, לחות);

- המוצר נחשף לטמפרטורה גבוהה (מעבר ל-104°F / 40°C) או שיעור לחות קיצוני (יותר מ-90%), או לתנאים סביבתיים

- קיצוניים אחרים;

- נעשה ניסיון להכניס שינויים בתוכנה של המוצר.

אם יבחינו באחת מהתופעות הנזכרות מעלה, האחריות הבינלאומית המוגבלת לא תחול על Louis Vuitton Echo.

האחריות הבינלאומית המוגבלת לא תחול על בלייה והתיישנות רגילות הנגרמות ל-Louis Vuitton Echo עקב שימוש רגיל בו.

מדובר בעיקר במקרים כאלה:

- כל בלייה חומרית של מישטח עקב שימוש נורמלי במוצר, שריטות על המארז, הגומי, הגביש, חדירת אבק או מישטחים בלויים, שינוי צבע של חלקים עקב חשיפה לקרינת השמש או מגע בחומר כימי;
- ירידה בתפקוד האוטונומי עקב התיישנות נורמלית של הסוללה.

תנאים ומיגבלות כלליים

האחריות המוגבלת הבינלאומית מעניקה כמה זכויות חוקיות ספציפיות, וייתכן שקיימות זכויות נוספות בגין חוקים מקומיים, השונים ממדינה למדינה. חברת Louis Vuitton והחנויות שלה תפעלנה בהתאם לשיקול דעתה בלבד, בבואה להחליט לגבי תיקון או החלפה של Louis Vuitton Echo במסגרת האחריות המוגבלת הבינלאומית הזאת. ככל שניתן בגין החוקים המקומיים, לא יושתו על Louis Vuitton שום חבויות עבור נזקים אקראיים, מיוחדים, בני-ענישה או תוצאתיים. ניתן להעביר את האחריות המוגבלת הבינלאומית הזאת יחד עם העברת Louis Vuitton Echo. האחריות הנוכחית אינה משפיעה על זכויות חוקיות שיש לך כצרכן. נוסף לכך, כדי שהאחריות הבינלאומית הזאת תחול על Louis Vuitton Echo, יש לעמוד בתנאים המינהלתיים הבאים כשמחזירים את המוצר:

ככל שניתן בגין החוקים המקומיים, יוחזר Louis Vuitton Echo יחד עם הסוללה ועם המטען המקוריים, לחנות Louis Vuitton (רשימת החנויות מצויה באתר שלנו www.louisvuitton.com).

السلامة والمعلومات القانونية

تحذير! قبل بدء استعمال جهاز Echo من لويس فويتون، يُرجى قراءة التعليمات التالية التي تحتوي على معلومات هامة حول السلامة والقواعد القانونية. يُرجى الاحتفاظ بهذه التعليمات في مكان أمين حتى يمكنك العودة إليها متى دعت الحاجة لذلك.

ملاحظات تمهيدية

يسمح لك جهاز Echo من لويس فويتون بمتابعة موقع حقيبتك بفضل خدمة تحديد الموقع الجغرافي التي يوفرها مشغل شركة Sigfox في المطارات الكبرى الرئيسية التي تغطيها شبكتها.

يمكن الوصول إلى الخدمة بشكل حصري عبر تحميل واستخدام تطبيق Louis Vuitton App المتوفر على Google Play و App Store، باستثناء الصين حيث يتوفر مجاناً على App Store أو Tencent App Gem.

حتى تاريخه، يتوفر Louis Vuitton App باللغات الانكليزية، الفرنسية، الألمانية، الإسبانية، الإيطالية، البرتغالية، الصينية المبسطة والتقليدية، اليابانية، الكورية والروسية.

تتوفر خدمة لمدة ثلاث سنوات مع الجهاز، اعتباراً من أول اتصال مع شبكة Sigfox. يتضمن السعر تكاليف هذه الخدمة.

تقدم Sigfox القائمة المفضلة للمطارات التي تغطيها الشبكة، ويتم تحديث تلك القائمة بانتظام على Louis Vuitton App. تتوقع Sigfox ارتفاع عدد المطارات التي تغطيها شبكتها، مع ذلك لا تتحمل لويس فويتون أي مسؤولية ترتبط بقرارات Sigfox فيما يتعلق بزيادة أو تخفيض عدد المطارات التي تغطيها شبكتها.

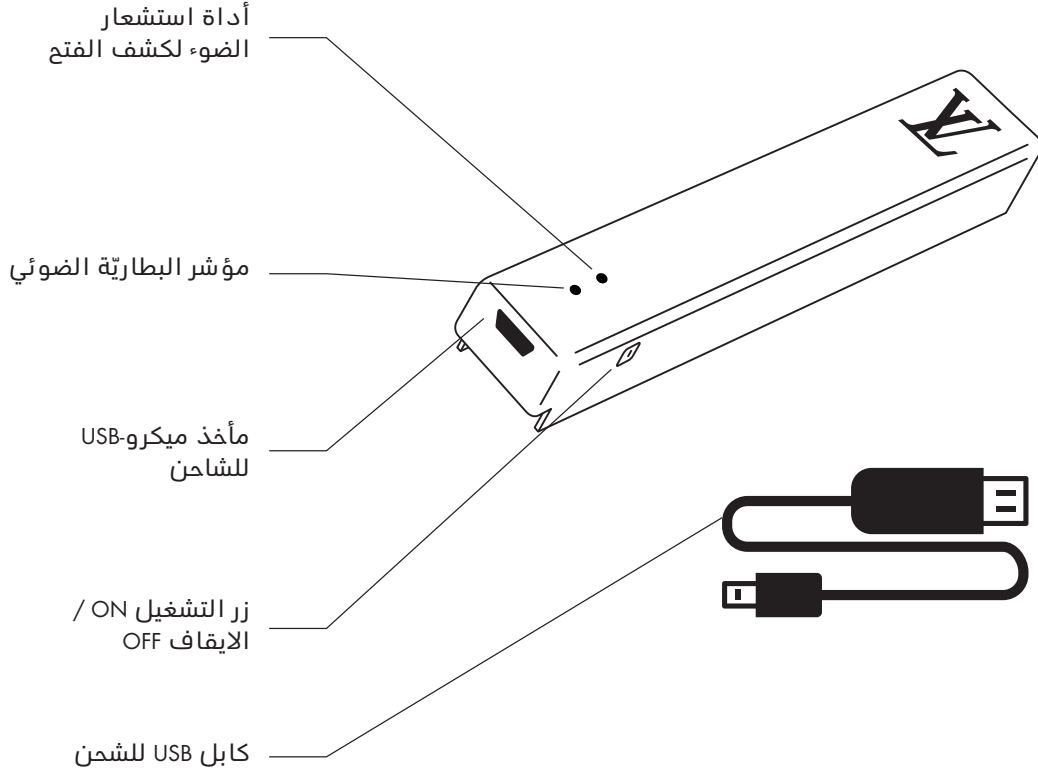
يتضمن الجهاز طريقة إيقاف تشغيل تلقائية على متن الطائرة من أجل منع حدوث بث خلال تحليق الطائرة، بموجب قوانين سلامة الطيران الدولية.

في المناطق الخاضعة لتغطية Sigfox، يعتمد عمل Echo من لويس فويتون على وجود اتصال بالشبكة. بالتالي قد تؤثر عوامل مختلفة، من ضمنها توقف عمل شبكة الانترنت أو وجود عوائق مادية أو ظروف جوية أو تداخلات لاسلكية أو خلل في شبكة المشغلين الآخرين أو تقلبات مناخية أو قوة قاهرة، على عمل Echo من لويس فويتون.

لا يمكن أن تضمن لويس فويتون استمرار وديمومة عمل Echo من لويس فويتون، حيث يمكن أن يتبدل ذلك حسب تلك الظروف وموقع الاتصال. بالإضافة إلى ذلك، ترتبط دقة خدمة تحديد الموقع الجغرافي بمكان وجود محطات الارتكاز المركبة من قبل مشغل Sigfox وبالتالي يمكن أن يتبدل ذلك حسب موقع حقيبته Horizon.

في بعض الحالات المحدودة المتعلقة بظروف إنارة خاصة (ظروف نور قوي جداً، بيئة معتمة...)، يُرجى أخذ العلم بأن أداة استشعار النور، المدمجة ضمن Echo من لويس فويتون والهادفة إلى كشف فتح الحقيبة، قد لا تعمل كما يجب.

Echo من لويس فويتون، تابع حقيبة Horizon في المطارات



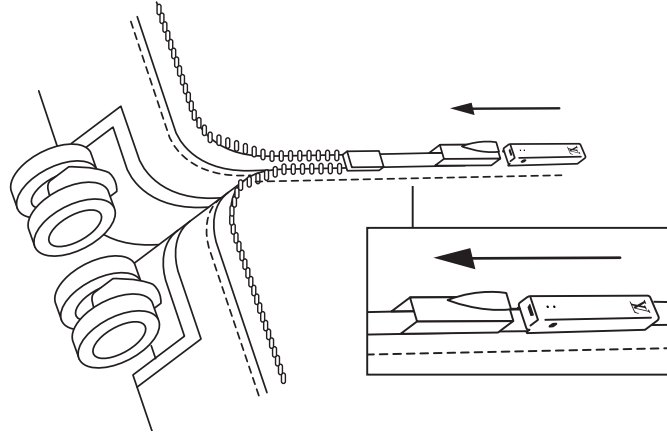
التأكد من مستوى البطارية

تؤمن البطارية 6 أشهر من الاستقلالية. للتأكد من مستوى شحنها، حوّل الزر على تشغيل ON لإطلاق الوميض الضوئي:

- أخضر: تمت إعادة شحن البطارية
- أحمر: يجب إعادة شحن البطارية

دليل الاستعمال

1. بادر إلى تحميل التطبيق Louis Vuitton App على هاتفك الذكي.
2. افتح Louis Vuitton App. إذهب إلى قسم «الغرض الموصول» ثم «الحقيبة الموصولة»، أنقر على «اقتران حقيبة جديدة».
3. بادر إلى إجراء مسح ضوئي لرمز QR الموجود على الجهة الخلفية للجهاز وأدخل إلى حسابك My LV للوصول إلى خدمات التتبع.
4. شغل الجهاز، وإذا ما لزم الأمر إشحن الجهاز بواسطة كابل USB المزود. يجب أن يكون جهاز Echo من لويس فويتون مطفأ لدى شحن البطارية.
5. بادر إلى وضع الجهاز داخل الحقيبة، على المفصل، تحت الشريط المطاطي المعد لهذا الغرض. تأكد من وجود زر التشغيل /ON /الإيقاف OFF على موقع التشغيل.



6. حين تكون حقيبتك في المطار، استخدم Louis Vuitton App لمتابعة موقعها بعد تحريكها.
7. خلال الرحلة بالطائرة، يتحول الجهاز بشكل تلقائي إلى طريقة التشغيل على متن الطائرة ليتوقف عن إرسال البيانات.
8. بعد هبوط الطائرة، سوف تستلم إشارة من التطبيق لتعرف موقع حقيبتك ولتأكد من عدم فتحها خلال السفر.
9. إذا كانت البطارية ضعيفة، يصدر إنذار ليذكرك بأن الوقت قد حان لإعادة شحن الجهاز.

تعليمات السلامة

الخصائص الرئيسية لـ Echo من لويس فويتون

يتطلب Echo من لويس فويتون جهاز هاتف يعمل وفق Android أو iOS (يُرجى التأكد من النسخة الملائمة للاستخدام). يمكن أن تختلف الخصائص بين منصات التشغيل. يتطلب Echo من لويس فويتون استخدام كابل USB صغير من أجل شحن بطاريته، إما عبر الوصل إلى جهاز كومبيوتر، إما عبر وصل كابل USB هذا إلى محوّل طاقة جداري قياسي يتناسب مع بلد الاستخدام.

احتياطات سلامة هامة

تجدر الإشارة إلى أن الإخلال بالالتزام بالتوجيهات التالية قد يؤدي إلى اختلال الوظائف أو إلى مخاطر للمستخدم و/أو إلى تعطيل أو تخفيض فوائد هذه الضمانة و/أو الكفالة الخاصة بالولايات المتحدة.

استخدام Echo من لويس فويتون

المحافظة على سلامة Echo من لويس فويتون

عام

- لا تستخدم أو تخزن Echo من لويس فويتون في أمكنة تحتوي على غبار أو أوساخ لأن ذلك قد يسبب ضرراً لمكوناته.
- لا تقم بتخزين Echo من لويس فويتون في أمكنة حارة أو تحت أشعة الشمس المباشرة. يمكن أن تؤدي الحرارة العالية إلى تقصير حياة الأدوات الالكترونية، الإضرار بالبطاريات، التسبب بتعطيلها وإلى تشوه أو ذوبان بعض العناصر البلاستيكية.
- لا تحاول فتح صندوق Echo من لويس فويتون. قد يسبب التعامل مع Echo من لويس فويتون من قبل شخص غير خبير الضرر لـ Echo من لويس فويتون وقد يؤدي إلى إبطال الضمانة و/أو الكفالة الخاصة بالولايات المتحدة.
- لا تسقط أو تصدم Echo من لويس فويتون.
- لا تضع أشياء ثقيلة فوقه.
- لا تستخدم قوّة مفرطة على الصندوق. قد يؤدي التعامل القاسي إلى الإضرار بالدوائر الداخلية.
- لا تستخدم مواداً كيميائية قاسية أو محاليل تنظيف أو مواد تنظيف قوّة من أجل تنظيف Echo من لويس فويتون.
- إذا لم يكن يعمل Echo من لويس فويتون أو لوازمه بشكل صحيح، خذه إلى أقرب مخزن لويس فويتون. سوف يقوم العاملون هناك بمساعدتك، وإذا ما لزم الأمر وكان ذلك ممكناً، أخذ المبادرة اللازمة لتصليح Echo من لويس فويتون.
- بالإضافة إلى ما سبق، يُرجى الإطلاع على دليل التعليمات والضمانة من أجل الحصول على المعلومات اللازمة حول الكابل والسلامة الكهربائية للبطارية.

التعرّض للسوائل

- لا يقاوم Echo من لويس فويتون تسرّب الماء.
- لا تعرّض Echo من لويس فويتون إلى العناصر التالية: الصابون، مواد التنظيف، الأحماض أو الأطعمة الحمضية، وأي سائل آخر غير الماء العذب، مثل الماء المالح، الماء الممزوج بالصابون، ماء أحواض السباحة، العطور، مواد إبعاد الحشرات، الغسولات، مستحضرات الوقاية من الشمس، الزيت، مزيل المواد اللاصقة، صباغ الشعر، أو المذيبات.

استخدام Echo من لويس فويتون

- لا تقم أبداً بإجراء ضغط مفرط على زر من أزرار Echo من لويس فويتون، أو إدخال موصل شحن عنوة داخل منفذ، قد يؤدي ذلك إلى حدوث أضرار لا تخضع لتغطية هذه الضمانة و/أو الكفالة الخاصة بالولايات المتحدة. إذا لم يكن بالإمكان وصل موصل مع منفذ بطريقة مقبولة، يعود ذلك على الأرجح إلى عدم تطابقهما. تأكد من عدم وجود عوائق وتأكد من تناسب الموصل مع المنفذ، ومن وضع الموصل بشكل صحيح فيما يتعلق بالمنفذ.
- لا تقم بتغطية أداة الاستشعار الضوئي من أجل تأمين التشغيل الصحيح لإذار الفتح.
- قد تساهم بعض أنماط الاستخدام في تهالك أو تكسّر الكابلات. إن الكابل الموصول إلى وحدة شحن، مثل أي سلك أو كابل معدني، عرضة ليصبح ضعيفاً أو هشاً إذا جرى ثنيه عند نفس النقطة. بادر إلى اعتماد منحنيات معتدلة عوضاً عن الزوايا بالنسبة للكابل.
- قم بشكل منتظم بفحص الكابل والموصل بحثاً عن أي أماكن خلل أو تكسّر أو إتواء أو أي ضرر آخر. إذا ما وجدت ضرراً كهذا، توقف عن استخدام الكابل.
- تعيّر لون اللوازم (الكابل، المقابس) طبيعي بعد الاستخدام المنتظم. قد تسبب الأوساخ والنفائات والتعرّض للرطوبة تعيّر اللون. إذا ارتفعت حرارة اللوازم خلال الاستعمال أو إذا توقّف شحن Echo من لويس فويتون، افصل الكابل عن محوّل الطاقة ونظف اللوازم بواسطة قطعة قماش غير كاشطة، جافة، خالية من الوبر. لا تستخدم سوائلاً أو مستحضرات تنظيف لدى تنظيف اللوازم.

حماية صحّة المستخدم

- إذا كانت لديك أي أسئلة تتعلّق بـ Echo من لويس فويتون، بطاريتيه و/أو المحتويات الكيميائية للوازمه، لا تتردّد في الاتصال بنا عبر موقعنا على شبكة الانترنت www.louisvuitton.com أو اتصل بمراكز خدمة الزبائن التابعة لنا على أرقام الهاتف التي تجدها في آخر هذا الكتيّب.
- إذا كنت تستخدم جهازاً طبياً إلكترونياً، يُرجى العودة إلى القسم «التداخل مع الأجهزة الإلكترونية والخصائص المغناطيسيّة» أدناه.

سلامة الأشخاص الموجودين في الجوار

حماية الأطفال

احتفظ بـ Echo من لويس فويتون ولوازمه بعيداً عن متناول الأطفال.

المشي والقيادة بشكل أمين

لا تستخدم Echo من لويس فويتون والتطبيقات المرتبطة به خلال القيادة. إن Echo من لويس فويتون يولد، ويستخدم، ويمكنه أن يؤدي إلى انتشار إشارات تردّد لاسلكيّة. قد تؤثر إشارات التردّد اللاسلكيّة بشكل غير مناسب على الأنظمة الإلكترونيّة المركّبة أو غير المعزولة كما يجب في العربات المجهّزة بمحرّك. تأكد من ذلك مع المصنّع أو ممثله فيما يتعلّق بسيارتك. إذا تمت إضافة أي أجهزة لسيارتك، عليك أن تبادر إلى استشارة مصنّع تلك الأجهزة للحصول على المعلومات المتعلقة بإشارات التردّد اللاسلكي. لا تستخدم Echo من لويس فويتون والتطبيقات المرتبطة به خلال المشي أو خلال القيام بأي نشاط يتطلب انتباهاً كاملاً. قد يؤدي انعدام الانتباه خلال حركة السير أو أمام مخاطر أخرى للمشاة إلى حدوث أضرار جسيمة أو إلى موت أو إلى خسارة ممتلكات.

السلامة الكهربائيّة

لوازم الشحن

استخدم فقط كابل USB/USB A الصغير من أجل شحن البطاريّة (يتم تزويد Echo من لويس فويتون مع كابل USB صغير). إن استخدام أي لوازم أخرى قد يؤدي إلى إبطال أي موافقة أو ضمانّة و/أو كفالة محدودّة للولايات المتحدة تنطبق على جهازك و/أو قد يؤدي ذلك إلى جعل Echo من لويس فويتون غير قابل للعمل و/أو خطراً. لدى التوقف عن استخدام الشاحن، افصله عن مصدر التغذية بالطاقة. من المهم المحافظة على وجود Echo من لويس فويتون واللوازم المزوّدة معه في مكان جيّد التهوية خلال الشحن. استخدم لوازم الشحن فقط من نوع مصدر الطاقة المشار إليه على البطاقة. قبل استخدام أي مصدر تغذية بالطاقة، تأكد من أن فولتيّة التيار الكهربائي (AC) تتوافق مع الفولتية المطبوعة على مصدر التغذية بالطاقة. لا تقم بإجراء فرط تحميل لمخرج الطاقة أو أسلاك التمديد أو المقابس الموافقة لأن ذلك قد يؤدي إلى خطر حدوث حريق أو صدمة كهربائيّة. إن استخدام لوازم شحن Echo من لويس فويتون متضرّرة، أو إجراء شحن لدى وجود رطوبة، قد يؤدي إلى حدوث حريق، صدمة كهربائيّة، أذى، أو ضرر للمستخدم أو لـ Echo من لويس فويتون أو لأي ممتلكات أخرى. تأكد من أن Echo من لويس فويتون ولوازم الشحن جافة قبل إجراء الشحن. حين تستخدم لوازم الشحن من أجل شحن Echo من لويس فويتون، تأكد من الإدخال الكامل لمقبس USB داخل محوّل الطاقة قبل إدخال مقبس محوّل الطاقة في مخرج الطاقة. يجب تفادي شحن Echo من لويس فويتون تحت أشعة الشمس المباشرة. بالإضافة إلى ما سبق ذكره أعلاه:

- يجب إطفاء Echo من لويس فويتون لدى شحن البطاريّة.

- قم بعناية بإدخال كابل USB الصغير داخل Echo من لويس فويتون ومقبس الجدار، سوف يؤدي دفع الكابل بقوة في الاتجاه الخطأ إلى الإضرار بـ Echo من لويس فويتون وبمقبس الجدار. إذا لم يعمل شحن Echo من لويس فويتون، تأكد من الإدخال الكامل لكابل USB الصغير داخل مقبس الجدار/الكمبيوتر.
- يوصى بشحن Echo من لويس فويتون في مكان بارد، من أجل تفادي الارتفاع المفرط لحرارة Echo من لويس فويتون.
- يوصى برفع Echo من لويس فويتون من الشاحن بعد استكمال الشحن.

سلامة البطارية

- يحتوي Echo من لويس فويتون على بطارية قابلة لإعادة الشحن 270 LiPo ميلي أمبير لا يمكن استبدالها. لا تحاول استبدال بطارية منتجك (للحصول على المعلومات المتعلقة بإعادة تدوير البطارية، يرجى الإطلاع على القسم «التداخل مع الأجهزة الإلكترونية والخصائص المغناطيسية»، أدناه). في أي حال:
- لا تُعرض البطارية للنار أو إلى مصادر حرارية خارجية أخرى، مثل الصفائح الساخنة، غطاء المواقد، المدافئ أو الأفران، حيث قد يؤدي ذلك إلى حدوث حريق أو انفجار.
- لا تقم برمي البطاريات في النار.
- لا تستخدم أبداً أي شاحن أو بطارية لدى وجود عطل بأي حال من الأحوال. استخدم البطارية فقط وفق الأغراض المعدة لها. لا تقم بتعريض البطارية إلى دورة كهربائية قصيرة.
- لا تترك البطارية في أمكنة حارة أو باردة.

التفاعل مع البيئة

التداخل مع الأجهزة الإلكترونية والخصائص المغناطيسية

- إن Echo من لويس فويتون، مثل أي أجهزة تبث إشارات لاسلكية، قد يسبب تداخلاً مع أجهزة إلكترونية أخرى.
- يجب إطفاء جهازك في أي مكان يتطلب ذلك (المستشفيات، محطة الوقود، إلخ).
- على أي حال، تأكد من استخدام جهازك حيث يُسمح باستخدامه وبطريقة مصرح بها.
- بشكل خاص، قد يتداخل Echo من لويس فويتون مع أجهزة تنظيم ضربات القلب، أجهزة الصدمات الكهربائية، أو أي أجهزة طبية أخرى. يجب أن تحافظ على وجود مسافة سلامة بين الجهاز الطبي وبين Echo من لويس فويتون ولوازمه. استشر طبيبك ومصنّع الجهاز الطبي من أجل الحصول على معلومات خاصة حول جهازك الطبي. توقف عن استخدام Echo من لويس فويتون ولوازمه إذا شككت بتداخله مع جهاز تنظيم ضربات القلب، جهاز الصدمات الكهربائية، أو أي جهاز طبي آخر.
- يجب إبقاء بطاقات المفاتيح وبطاقات الائتمان بعيداً عن Echo من لويس فويتون ولوازمه.

التداخل مع أجهزة الطيران

- يتوافق Echo من لويس فويتون مع FAA وEASA.
- تم تصميم هندسة Echo من لويس فويتون لنقل الجهاز بشكل تلقائي إلى «طريقة التحليق» (لا يصدر إشارات) لدى الإقلاع، وإيقاف «طريقة التحليق» بشكل تلقائي لدى الهبوط.

المناطق الخطرة

- قد يكون خطراً القيام بشحن أو استخدام Echo من لويس فويتون في أي مجال يتميز بإمكانية وجود أجواء متفجرة، مثل المناطق التي تتضمن هواء يحتوي على مستويات عالية من المواد الكيميائية القابلة للاشتعال، أو الأبخرة، أو الجزيئات (مثل البذور، الغبار، أو المساحيق المعدنية). يجب الالتزام بجميع الإشارات والتعليمات.

درجات حرارة التشغيل والتخزين/نسب الرطوبة

درجة حرارة التشغيل العادية لـ Echo من لويس فويتون هي من 10 إلى 40 درجة مئوية (من 14 إلى 104 درجة فهرنهايت) وتقبّل الرطوبة الأقصى هو 90%. يمكن الإضرار بـ Echo من لويس فويتون وتقصير حياة البطارية إذا جرى تخزينه أو تشغيله خارج مدى درجات الحرارة/نسب الرطوبة تلك. يجب تفادي تعريض Echo من لويس فويتون إلى تبدّلات حادة في الحرارة أو الرطوبة. إذا فاقت درجة الحرارة الداخلية لـ Echo من لويس فويتون درجات حرارة التشغيل العادية (على سبيل المثال، في سيارة حارة أو تحت أشعة الشمس المباشرة لفترات طويلة من الوقت)، أو نسب الرطوبة، قد يصبح الشحن بطيئاً أو قد يتوقّف.

الصيانة والتخلّص

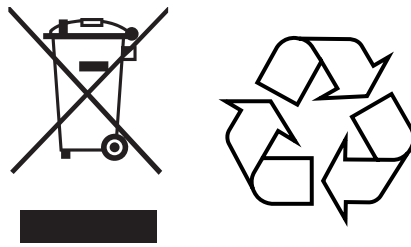
التنظيف والتوصيل

حافظ على Echo من لويس فويتون نظيفاً وجافاً. جفّف Echo من لويس فويتون بعناية إذا تعرّض للماء العذب بواسطة قطعة قماش جافة وناعمة.

احتياطات ومعلومات حول البطارية المدمجة

- يتضمّن Echo من لويس فويتون بطارية مدمجة قابلة لإعادة الشحن، وهي غير قابلة للاستبدال أو السحب من قبل المستخدم.
- لا تحاول استبدال أو سحب بطارية Echo من لويس فويتون من تلقاء نفسك.
- إن العبث بمنتجك، أو محاولة فتحه، سوف يؤدّي إلى إبطال الضمانة و/أو الكفالة الخاصة بالولايات المتحدة وقد يؤدّي ذلك أيضاً إلى الإضرار بالسلامة.
- من أجل أي تعامل مع البطارية، يُرجى الاتصال بمخزن لويس فويتون أو بمراكز خدمة الزبائن لدينا على أرقام الهاتف الموجودة عند نهاية هذا الكتيّب.

التخلّص من الأجهزة الإلكترونية أو الكهربائيّة ومن البطارية



يحتوي Echo من لويس فويتون ولوازمه وبطاريته على مواد خطيرة. لا يجوز التخلّص منها مع النفايات المنزليّة غير المصنّفة.

إنها تخضع لقوانين محلية خاصة. بشكل خاص، حيث تم إنزال Echo من لويس فويتون ولوازمه إلى السوق بعد تاريخ 13 أغسطس 2005، إنها تخضع، في الاتحاد الأوروبي، إلى التوجيه 2012/19/EU حول نفايات الأجهزة الكهربائيّة والإلكترونيّة (WEEE).

بالإضافة إلى ذلك، تخضع البطارية الموجودة داخل Echo من لويس فويتون إلى التوجيه 2006/66/EC حول البطاريات والمراكمات وحول نفايات البطاريات والمراكمات. تشير رموز صناديق النفايات على عجلات التي تحمل إشارات متقاطعة إلى أن Echo من لويس فويتون وبطاريته ولوازمه يخضع لتلك القوانين.

يجب جمع الأجهزة والبطارية المشار إليها أعلاه بشكل منفصل. إن التخلص الصحيح من الأجهزة أو البطاريات أو المراكمات القديمة سوف يُساعد على منع النتائج السلبية الممكنة على البيئة، وعلى الحيوان وعلى صحة الانسان. عبر إعادة التدوير، وإعادة استخدام المعدّات أو أي أشكال أخرى من استخدام الأجهزة القديمة، تساهم بشكل هام بحماية بيئتنا.

لا تقم برمي الأجهزة المشار إليها أعلاه في النار.

للمزيد من المعلومات المفضّلة حول التخلص من الأجهزة الكهربائيّة أو الإلكترونيّة والبطاريات والمراكمات المستعملة، يُرجى الاتصال بـ:

- مكتب مدينتك؛
- خدمة التخلص من النفايات؛
- مراكز خدمة الزبائن التابعة لنا (التي تتوفّر بيانات الاتصال بها على موقع الانترنت www.louisvuitton.com)؛
- مخزن لويس فويتون حيث اشترت منتجك.

إن المستهلكين، حسب القوانين المحليّة، يتم تشجيعهم أو إجبارهم وفق القانون على إعادة الأجهزة الكهربائيّة والإلكترونيّة عند نهاية حياة خدمتها إلى نقاط الجمع العامّة المعدّة لهذا الغرض أو إلى نقطة بيع. يتم تحديد الإجراءات الخاصة من قبل القوانين الوطنيّة لكل بلد.

الضمانة الدولية المحدودة

يتوجب على المستهلكين في الولايات المتحدة الانتقال إلى الصفحات 32 حتى 34 من أجل الاطلاع على الضمانة المحدودة للولايات المتحدة عوضاً عن هذه الضمانة الدولية المحدودة. تم تصنيع Echo من لويس فويتون بالتعاون مع الشركاء Sigfox و Axible.

يخضع Echo من لويس فويتون ولوازم الشحن الموجودة ضمن التغليف الأصلي لجهاز Echo من لويس فويتون المباع في مخازن لويس فويتون (أي كابل USB الصغير) لضمانة دولية محدودة ضد أي عيب في التصنيع لمدة سنة واحدة¹ اعتباراً من تاريخ الشراء، وفق الشروط المشار إليها أدناه. تنطبق الشروط المحدودة على Echo من لويس فويتون وعلى لوازمه. Echo من لويس فويتون ولوازمه غير مقاوم للماء.

ما الذي تتم تغطيته؟

بموجب هذه الضمانة المحدودة لمدة سنة واحدة، هناك إلتزام من قبل لويس فويتون بإجراء تصليح، مجاني، لأي مشكلة تتعلق بوظائف Echo من لويس فويتون التي تنتج عن وجود عطل في التصنيع. إن ضمانة السنة الواحدة منذ تاريخ شراء Echo من لويس فويتون تغطي أي عطل في وظيفة يظهر خلال الاستخدام العادي للجهاز بما يتوافق مع الخصائص الفنية لـ Echo من لويس فويتون المفضلة في دليل المستخدم. يمكن أن يكون هذا على سبيل المثال موضوع تشغيل/إيقاف، موضوع شحن، اختلال ووظائف العرض، عدم التمكن من استخدام تطبيقات أو وظائف بشكل عادي بسبب عطل في Echo من لويس فويتون. يمكن تطبيق هذه الضمانة في البلدان حيث يوزع Echo من لويس فويتون. تتم تغطية أي أعطال جودة غير قابلة للنقاش حول عوامل جمالية أو وظائف ميكانيكية للمنتج والتي تأتي بوضوح من مشكلة جودة أحد المكونات أو من سوء تجميع من قبل لويس فويتون لـ Echo من لويس فويتون. بالإضافة إلى ذلك، تنطبق بعض الشروط المحددة ولهذا السبب من المهم بشكل أساسي أن تقرأ الفقرات التالية:

كيف يمكنك الحصول على خدمة الضمانة؟

يُرجى الإطلاع على دليل المستخدم المزود مع Echo من لويس فويتون ومراجعتة قبل طلب خدمة الضمانة. إذا استمر اختلال العمل الصحيح لجهاز Echo من لويس فويتون واعتقدت بأن Echo من لويس فويتون يتضمن عيباً يخضع لهذه الضمانة الدولية المحدودة، ننصحك بأخذ Echo من لويس فويتون (مع بطاريته الأصلية ولوازمه وإثبات الشراء) إلى أقرب مخزن لويس فويتون. سوف يتم احترام هذه الضمانة الدولية المحدودة من قبل مخازن لويس فويتون فقط (تتوفر قائمة بها على موقع الانترنت www.louisvuitton.com). سوف تقوم لويس فويتون، بعد الكشف على Echo من لويس فويتون وتأكيد تطبيق الضمانة الدولية المحدودة، ودون تكاليف، بتصليح أو استبدال Echo من لويس فويتون. يمكن أن تستخدم لويس فويتون منتجات معادلة أو مرصمة أو مجددة أو سبق امتلاكها أو جديدة بما يتوافق مع التصليح. لا تتم إعادة تركيب أو تركيب أي بيانات أو برامج معلوماتية أو تطبيقات على أي جهاز يتم استبداله.

ما هي الأمور التي لا تتم تغطيتها؟

إن الأضرار الناتجة عن خدمة تم إجراؤها في مكان آخر غير مركز خدمة الزبائن لدى لويس فويتون لا تخضع للتغطية وتُبطل الضمانة. كما لا تغطي الضمانة المحدودة البطاريات، أو أي أضرار أخرى تصيب الصندوق أو الجهاز بسبب الرطوبة التي قد تكون دخلت إلى Echo من لويس فويتون كنتيجة لتعامل غير مناسب.

⁽¹⁾ الرجاء أخذ العلم بأن هناك فترات ضمانة أطول قد تنطبق في بعض البلدان كما هو مشار إليه من ناحية أخرى ضمن وثيقة الضمانة.

- بشكل عام، لا تطبق الضمانة في حال الاستخدام غير المناسب أو غير الملائم لـ Echo من لويس فويتون:
 - جرى فتح المنتج من قبل المستخدم أو من قبل شخص غير مصرح له بذلك؛
 - تم وصل المنتج إلى لوازم غير موصى بها مثل بطارية أو شاحن من نوع آخر؛
 - تم التسبب بالضرر للمنتج بشكل متعمد أو تم استخدامه دون احترام القواعد الموصى بها من أجل بدء تشغيل أو استخدام المنتج مثل التوصيل غير الصحيح أو تعريض المنتج إلى فولتية إضافية أو إلى شحنات كهربائية، صدمات هامة، إسقاط أو ضغط ميكانيكي غير طبيعي يؤدي إلى أضرار كبرى تصيب غطاء المنتج، المكونات الإلكترونية؛
 - تم تعريض المنتج بشكل غير طبيعي للماء أو لمواد كيميائية أخرى (وجود تآكل، رطوبة)؛
 - تم تعريض المنتج لدرجات حرارة عالية (أكبر من 40 درجة مئوية / 104 درجات فهرنهايت) أو إلى نسبة رطوبة قصوى (أكبر من 90%) أو إلى ظروف بيئية قصوى أخرى؛
 - جرت محاولة لتعديل برنامج المنتج.
- إذا تمت ملاحظة أي من العناصر المذكورة أعلاه، لن تخضع Echo من لويس فويتون إلى تغطية الضمانة الدولية المحدودة. لا تغطي الضمانة الدولية المحدودة التهاك والتقاد من لويس فويتون بشكل طبيعي لـ Echo من لويس فويتون بسبب الاستخدام العادي. وهي بشكل خاص حالة:
- أي تهاك لسطح المعدات ناتج عن الاستخدام العادي للمنتج، الخدوش على الصندوق، المطاط، البلورات، دخول الغبار أو السطوح المتدهورة، تبدل لون القطع الناتج عن التعرض للأشعة الشمسية أو عن ملامسة مواد كيميائية؛
 - تراجع الأداء المستقل الناتج عن التقادم العادي للبطارية.

الشروط العامة والتحديدات

- تعطيك هذه الضمانة الدولية المحدودة حقوقاً قانونية خاصة وقد يكون لك أيضاً حقوق أخرى بموجب القوانين المحلية التي تختلف من بلد إلى آخر. يعود للويس فويتون ولمخازنها الحق الحصري بتقرير إجراء تصليح أو استبدال Echo من لويس فويتون بموجب هذه الضمانة الدولية المحدودة. ضمن المدى الذي يسمح به القانون المحلي، لا تعتبر لويس فويتون مسؤولة عن أي أضرار عرضية أو خاصة أو عقابية أو مترابطة. يمكن نقل هذه الضمانة الدولية المحدودة مع Echo من لويس فويتون. لا تؤثر هذه الضمانة على حقوقك القانونية كمستهلك.
- بالإضافة إلى ذلك، من أجل التمتع بتغطية هذه الضمانة الدولية، يجب احترام الشروط الإدارية التالية لدى إعادة Echo من لويس فويتون:
- ضمن المدى التي تسمح به التشريعات المحلية، يجب إعادة Echo من لويس فويتون مع بطاريته الأصلية ومع لوازم الشحن إلى مخزن لويس فويتون (تتوفر قائمة بذلك على موقع الانترنت www.louisvuitton.com).

أحكام إضافية خاصة للضمانات المطبقة في مملكة البحرين

- تُضاف هذه الضمانة الدولية المحدودة إلى الحقوق والمتوجبات الأخرى المتوقعة لك بموجب القوانين والتشريعات البحرينية (بشكل خاص قانون حماية المستهلك رقم 35 للعام 2012 وتشريعاته التنفيذية)، التي لا يمكن استبعادها. إذا كان هناك عيب في البضائع، لك الحق بطلب استبدالها أو تصليحها أو استعادة المال في حال وجود عطل كبير شرط إعادة البضائع ضمن توظيفها الأصلي ومع إثبات الشراء خلال مهلة 15 يوماً بعد الشراء. لا يتم أي تسديد أو استبدال في حال تعطل البضائع بسبب سوء الاستعمال بعد شرائها.
- يُرجى التوجه إلى أقرب مخزن لويس فويتون في المنامة، البحرين، لأي استفسارات تتعلق بالضمانة. يمكنك أيضاً الاتصال بمركز خدمة للزبائن على أرقام الهاتف التي تجدها على موقع الانترنت www.louisvuitton.com للحصول على المزيد من المعلومات أو لطرح أي سؤال يتعلق بهذه الضمانة.

أحكام إضافية خاصة للضمانات المطبقة في الكويت

تُضاف هذه الضمانة الدولية المحدودة إلى الحقوق والمتوجّبات الأخرى المتوفّرة لك بموجب القوانين الكويتية بما فيه (دون أن ينحصر الأمر بذلك) قانون حماية المستهلك (القانون 39 للعام 2014)، التي لا يمكن استبعادها.

في حال كان هناك عيب في Echo من لويس فويتون، أو عدم مطابقتها مع المعايير القانونية الإلزامية ضمن فترة الضمانة، لك الحق بإعادة المنتج واستعادة كامل ثمن الشراء المدفوع شرط إعادة المنتج إلى المخزن حيث اشتريته مع إثبات الشراء ومع كامل توضيحه ولوازمه. يمكننا إما أن نعرض عليك استبدال المنتج أو تصليح المنتج المعطل مجاناً. مع ذلك، لا تنطبق هذه الخيارات على أي منتج اشتريته مع معرفتك الكاملة بوجود خلل، أو للمنتجات التي تم إعدادها لك وفق المواصفات التي طلبتها. سوف يتم التعامل مع منتج كهذا وفق البنود والشروط المزوّدة مع ذلك المنتج.

أحكام إضافية خاصة للضمانات المطبقة في دولة قطر

تُضاف هذه الضمانة الدولية المحدودة إلى الحقوق والمتوجّبات الأخرى المتوفّرة لك بموجب القوانين والتشريعات القطرية (بشكل خاص قانون حماية المستهلك رقم 8 للعام 2008 والتشريعات التنفيذية رقم 68 للعام 2012)، التي لا يمكن استبعادها. إذا كان هناك عيب في البضائع، لك الحق بطلب استبدالها أو تصليحها أو استعادة المال في حال وجود عطل كبير والحصول على تعويض لأي خسارة أو ضرر معقول آخر قابل للتوقّع.

في جميع الأحوال، إذا طال تصليح أو استبدال قطعة لأكثر من 15 يوماً، يجب أن تحصل على قطعة استبدال مناسبة مجاناً. في قطر، يُرجى التوجّه إلى أقرب مخزن لويس فويتون في الدوحة، قطر، لأي استفسارات تتعلق بالضمانة. يمكنك أيضاً الاتصال بمركز خدمة للزبائن على أرقام الهاتف التي تجدها على موقع الانترنت www.louisvuitton.com للحصول على المزيد من المعلومات أو لطرح أي سؤال يتعلق بهذه الضمانة.

أحكام إضافية خاصة للضمانات المطبقة في الإمارات العربية المتحدة

تأتي هذه الضمانة الدولية المحدودة كإضافة على الحقوق والمتوجّبات الأخرى المتوفّرة لك بموجب قانون الإمارات العربية المتحدة، والتي لا يمكن استبعادها. إذا كانت هناك عيب في بضائع لويس فويتون، يحقّ لك أن تختار بين التصليح أو الاستبدال أو استعادة المال. إذا عانيت من خسارة أو ضرر بسبب البضائع التي تعاني من عيب، يمكنك أيضاً الحصول على تعويض. تطبّق هذه الحقوق شرط تقديم إثبات الشراء في الإمارات العربية المتحدة، يُرجى التوجّه إلى أقرب مخزن لويس فويتون في دبي، الإمارات العربية المتحدة، لأي استفسارات تتعلق بالضمانة. يمكنك أيضاً الاتصال بمركز خدمة للزبائن على أرقام الهاتف التي تجدها عند نهاية هذا الكتيب أو على موقع الانترنت www.louisvuitton.com للحصول على المزيد من المعلومات أو لطرح أي سؤال يتعلق بهذه الضمانة. يجب أن يكون الرقم المتسلسل المحفور على الصندوق مقروء تماماً ولم تتم إزالة أي جزء من الجهة الخلفية الأصلية للصندوق أو أي رقم متسلسل أصلي، أو تعديله أو تزويره أو تغييره أو استبداله أو مسحه أو تشويبه أو جعله غير مقروء.